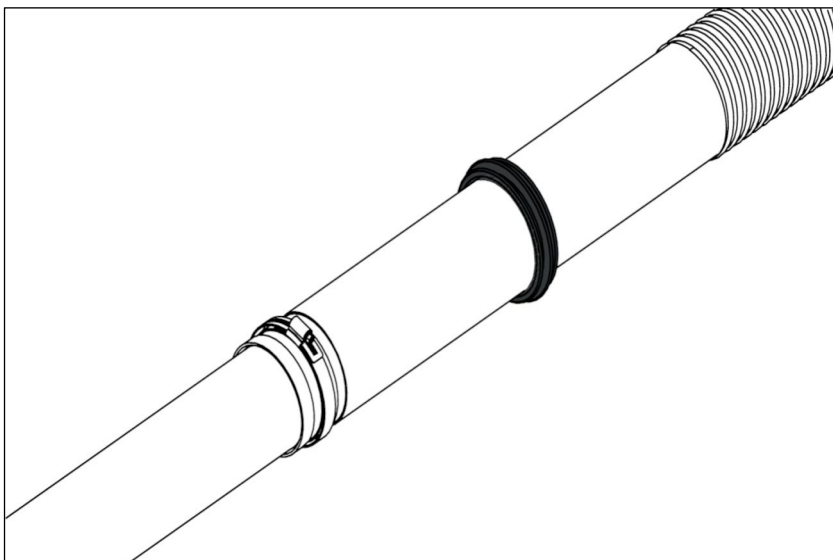


Immer. Sicher. Dicht.



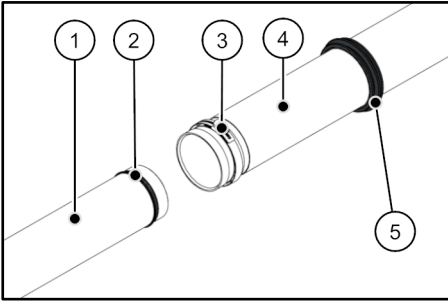
Montageanleitung - RAS MRD Rohranschlussset für  
Spiralschlauchsystem Hateflex14078 MRDx

DE

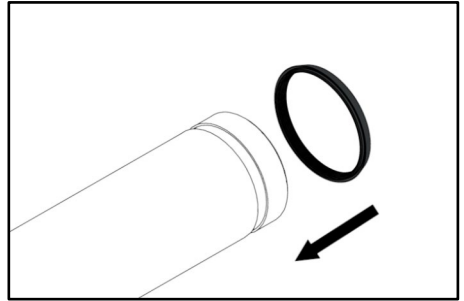




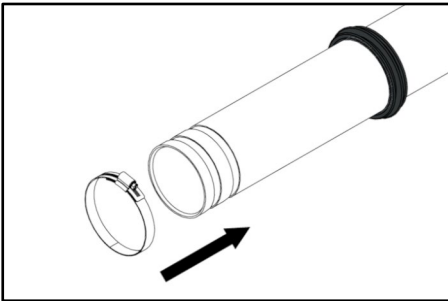
# Rohranschlussset RAS MRD



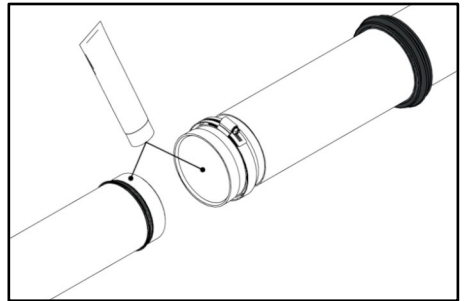
1



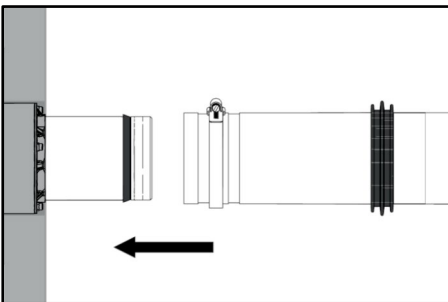
2



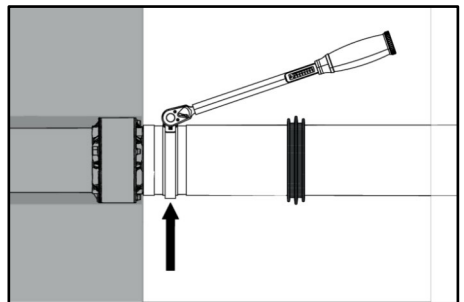
3



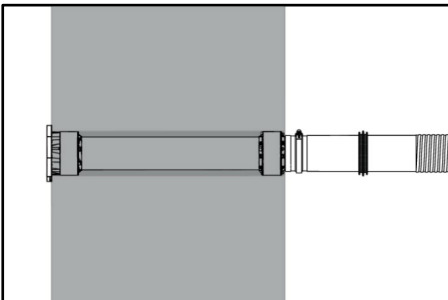
4



5



6



7



## DE Sicherheitshinweise und Informationen

### Zielgruppe

Die Montage darf nur von sachkundigen Personen durchgeführt werden.

- Qualifizierte und geschulte Personen für die Montage haben
- die Kenntnis der allgemeinen Sicherheits- und Unfallverhütungsvorschriften in der jeweils gültigen Fassung,
  - die Kenntnis in der Anwendung von Sicherheitsausrüstung,
  - die Kenntnis im Umgang mit Hand- und Elektrowerkzeugen,
  - die Kenntnis der einschlägigen Normen und Richtlinien zum Verlegen von Rohren/Kabeln und zum Verfüllen von Leitungsgräben in der jeweils gültigen Fassung,
  - die Kenntnis der Vorschriften und Verlegerichtlinien des Versorgungsunternehmens in der jeweils gültigen Fassung,
  - die Kenntnis der VU-Beton Richtlinie und der Bauwerksabdichtungsnormen in der jeweils gültigen Fassung.

### Allgemeines und Verwendungszweck

Unsere Produkte sind entsprechend ihrer bestimmungsgemäßen Verwendung ausschließlich für den Einbau in Bauwerke entwickelt, deren Baustoffe dem derzeitigen Stand der Technik entsprechen. Für eine andere oder darüber hinaus gehende Verwendung, sofern sie nach Rücksprache mit uns nicht ausdrücklich schriftlich bestätigt wurde, übernehmen wir keine Haftung. Die Gewährleistungsbedingungen entnehmen Sie unseren aktuellen AGB (Allgemeine Verkaufs- und Lieferbedingungen). Wir weisen ausdrücklich darauf hin, dass bei Abweichung von den Angaben in der Montageanleitung und bei unsachgemäßer Verwendung unserer Produkte sowie deren Kombination mit Fremdprodukten für eventuell auftretende Folgeschäden keinerlei Gewährleistung übernommen wird.

Gas- und wasserdichte Rohranschlüsse sind geeignet zum Übergang bzw. zum Verbinden von Hatelflex-Spiralschläuchen sowie von glatten oder gewellten Kabelschutzrohren bei Einsparten-/Mehrsparten-Hauseinführungen.

### Sicherheit

Dieser Abschnitt gibt einen Überblick über alle wichtigen Sicherheitsaspekte für einen optimalen Schutz des Personals sowie für einen sicheren Montageablauf. Bei Nichtbeachtung der in dieser Anweisung aufgeführten Handlungsanweisungen und Sicherheitshinweise können erhebliche Gefahren entstehen.

Bei der Montage des Rohranschlusssets müssen die entsprechenden Vorschriften der Berufsgenossenschaften, die VDE-Bestimmungen, die entsprechenden nationalen Sicherheits- und Unfallverhütungsvorschriften sowie die Richtlinien (Arbeits- und Verfahrensweisungen) Ihres Unternehmens beachtet werden. Der Monteur muss die entsprechende Schutzausrüstung tragen. Es dürfen nur unbeschädigte Teile montiert werden.

**Vor der Montage des Rohranschlusssets RAS MRD sind folgende Hinweise zu beachten:**

#### **WARNUNG!**

##### **Verletzungsgefahr durch unsachgemäße Montage!**

Unsachgemäße Montage kann zu erheblichen Personen- und Sachschäden führen.

- Grundsätzlich die nationalen Verlege- und Verfüllvorschriften für Rohre und Kabel beachten.
- Untergrund und Kabel-/Rohrunterbau vor der Kabel-/Rohrverlegung gut verdichten, damit kein Absinken der Kabel/Rohre möglich ist.

#### **HINWEIS!**

##### **Keine Abdichtung durch unsachgemäße Montage!**

- Unsachgemäße Montage kann zu Sachschäden führen.
- Für die Reinigung der Rohranschlussset keine lösungsmittelhaltigen Reiniger verwenden. Wir empfehlen den Kabelreiniger KRMTX.
  - Weiteres Zubehör und Informationen unter [www.hauff-technik.de](http://www.hauff-technik.de) und in den technischen Datenblättern.

### Personalanforderungen

#### **Qualifikationen**

#### **WARNUNG!**

##### **Verletzungsgefahr bei unzureichender Qualifikation!**

Unsachgemäßer Umgang kann zu erheblichen Personen und Sachschäden führen.

- Montage darf nur von qualifizierten und geschulten Personen durchgeführt werden, welche diese Montageanleitung gelesen und verstanden haben.

#### **Fachpersonal**

Fachpersonal ist aufgrund seiner fachlichen Ausbildung, Kenntnisse und Erfahrung sowie Kenntnis der einschlägigen Bestimmungen, Normen und Vorschriften in der Lage, die ihm übertragenen Arbeiten auszuführen und mögliche Gefahren selbstständig zu erkennen und zu vermeiden.

## Transport, Verpackung, Lieferumfang und Lagerung

### Sicherheitshinweise zum Transport

#### **HINWEIS!**

##### **Beschädigungen durch unsachgemäßen Transport!**

Bei unsachgemäßem Transport können Sachschäden in erheblicher Höhe entstehen.

- Beim Abladen der Packstücke bei Anlieferung sowie innerbetrieblichem Transport vorsichtig vorgehen und die Symbole auf der Verpackung beachten.

### Transportinspektion

Die Lieferung bei Erhalt unverzüglich auf Vollständigkeit und Transportschäden prüfen. Bei äußerlich erkennbarem Transportschaden wie folgt vorgehen:

- Lieferung nicht oder nur unter Vorbehalt entgegennehmen.
- Schadensumfang auf den Transportunterlagen oder auf dem Lieferschein des Transporteurs vermerken.



- Jeden Mangel reklamieren, sobald er erkannt ist.
- Schadenersatzansprüche können nur innerhalb der geltenden Reklamationsfristen geltend gemacht werden.

### Lieferumfang

Zum Lieferumfang des Rohranschlusssets gehören:

- Schlauchklemme 60-85 mm
- Keildichtung KD DN75

### Lagerung

#### **HINWEIS!**

##### **Beschädigung durch unsachgemäße Lagerung!**

Bei unsachgemäßer Lagerung können Sachschäden in erheblicher Höhe entstehen.

- Rohranschlussset vor der Montage vor Beschädigungen, Feuchte und Verunreinigungen schützen. Es dürfen nur unbeschädigte Teile montiert werden.
- Die Lagerung des Rohranschlusssets muss so erfolgen, dass dieser keinen zu niedrigen Temperaturen (<5 °C) und höheren Temperaturen (>30 °C) sowie keiner direkten Sonneneinstrahlung ausgesetzt ist.

### Entsorgung

Sofern keine Rücknahme- oder Entsorgungsvereinbarung getroffen wurde, zerlegte Bestandteile nach sachgerechter Demontage der Wiederverwertung zuführen:

- Metallische Materialreste nach den geltenden Umweltvorschriften verschrotten.
- Elastomere nach den geltenden Umweltvorschriften entsorgen.
- Kunststoffe nach den geltenden Umweltvorschriften entsorgen.
- Verpackungsmaterial nach den geltenden Umweltvorschriften entsorgen.



## Inhaltsverzeichnis

1	Impressum.....	4
2	Symbolerklärung.....	4
3	Benötigtes Werkzeug und Hilfsmittel.....	4
4	Beschreibung.....	4
5	Rohranschlussset RAS MRD montieren.....	4

## 1 Impressum

Copyright © 2021 by

**Hauff-Technik GmbH & Co. KG**  
Abteilung: Technische Redaktion  
Robert-Bosch-Straße 9  
89568 Hermaringen, GERMANY

Tel. +49 7322 1333-0  
Fax +49 7322 1333-999  
E-Mail office@hauff-technik.de  
Internet www.hauff-technik.de

Die Vervielfältigung der Montageanleitung - auch auszugsweise - als Nachdruck, Fotokopie, auf elektronischem Datenträger oder irgendein anderes Verfahren bedarf unserer schriftlichen Genehmigung. Alle Rechte vorbehalten.

Technische Änderungen jederzeit und ohne jede Vorankündigung vorbehalten.  
Diese Montageanleitung ist Bestandteil des Produkts.  
Gedruckt in der Bundesrepublik Deutschland.

## 2 Symbolerklärung

- 1 Arbeitsschritte
- ▶ Folge/Resultat eines Arbeitsschrittes
- ⊙ Bezugsnummerierung in Zeichnungen

## 3 Benötigtes Werkzeug und Hilfsmittel

Für die ordnungsgemäße Installation des Rohranschlusssets **RAS MRD** wird neben dem üblichen Standardwerkzeug folgendes Werkzeug, Hilfsmittel und Zubehör benötigt:

### Werkzeug:

- 1 Drehmomentschlüssel
- 1 Steckschlüsseinsatz SW 7

## 4 Beschreibung

Beschreibung Rohranschlussset RAS MRD (siehe Abb.: 1):


Legende zu Abb.: 1

- 1 Mantelrohr MSH/ESH

- 2 Keildichtung KD DN75
- 3 Schlauchklemme 60-85
- 4 Hateflex 14078 MRDx
- 5 Wassersperfflansch

## 5 Rohranschlussset RAS MRD montieren


- 1 Keildichtung KD DN75 in die Nut des ESH/MSH-Mantelrohr einlegen (siehe Abb.: 2).

 *Spitzende der Keildichtung muss in Richtung Rohrende zeigen (siehe Abb.: 2)!*

- 2 Schlauchklemme 60-85 mm auf das Mantelrohr des Hateflex14078 MRDx lose auflegen (siehe Abb.: 3).

- 3 Mantelrohr der ESH/MSH außen und das Mantelrohr des Hateflex14078 MRDx innen mit Gleitmittel einschmieren (siehe Abb.: 4).

- 4 Das Mantelrohr des Hateflex14078 MRDx auf das Mantelrohr der ESH/MSH aufschieben, bis dieses am Außenmodul der ESH, bzw. der MSH anliegt (siehe Abb.: 5).

 *Die Schlauchklemme muss zwischen den beiden Einstichen des Hateflex14078 MRDx positioniert werden (siehe Abb.: 6)!*

*Die Schlauchklemme darf nicht auf Höhe der Keildichtung positioniert werden!*

- 5 Die Schlauchklemme mit einem Anzugsdrehmoment von **3 Nm** anziehen (siehe Abb.: 6).
  - ✓ Fertig montierter Rohranschluss am ESH/MSH-Mantelrohr (siehe Abb.: 7)!







**Hauff-Technik GmbH & Co. KG**  
Robert-Bosch-Straße 9  
89568 Hermaringen, GERMANY  
Tel. +49 7322 1333-0  
Fax + 49 7322 1333-999  
office@hauff-technik.de