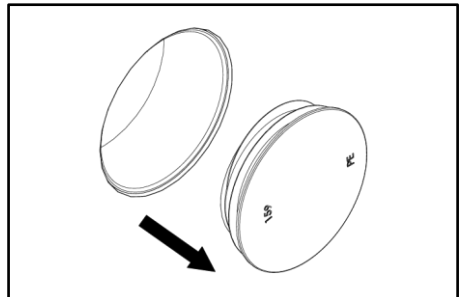
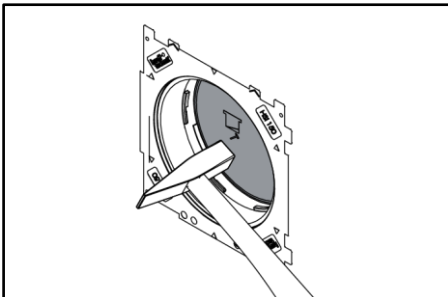
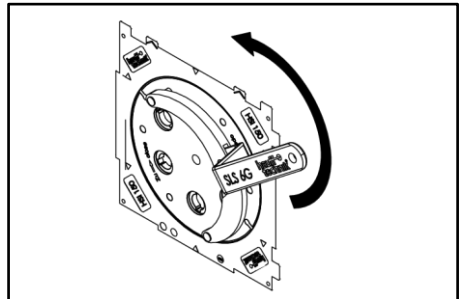
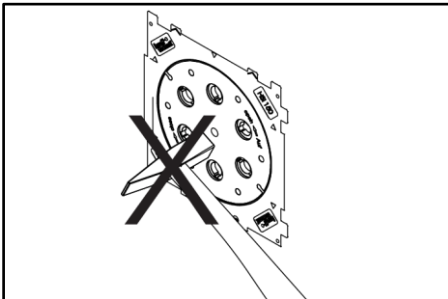
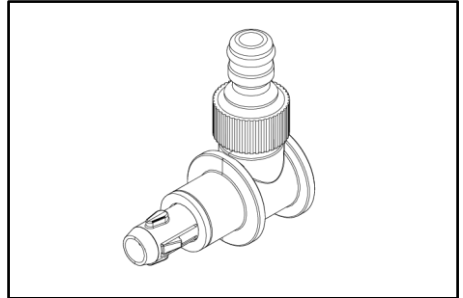
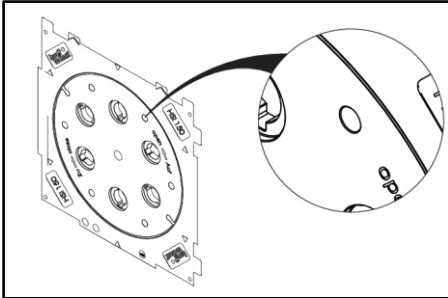
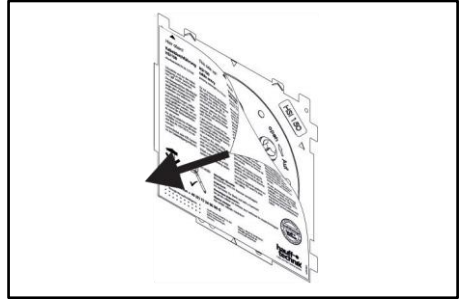
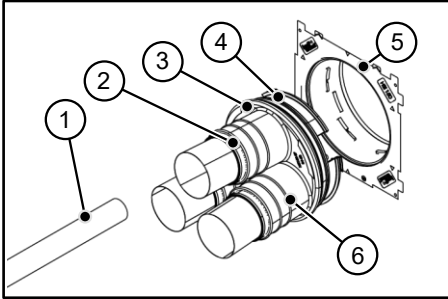


Ihr Scan zum Montagevideo
HSI150 SF



Systemdeckel

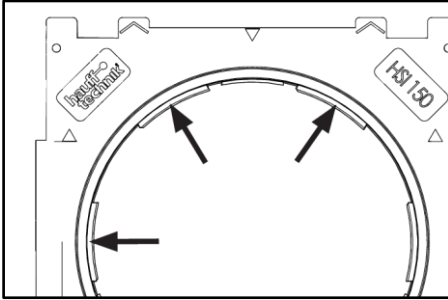
HSI150 SF



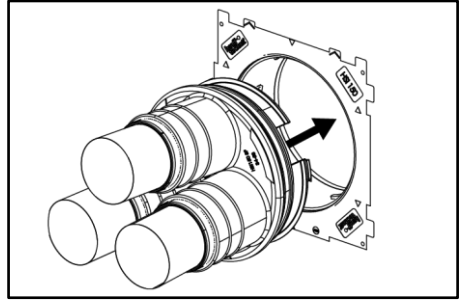


Systemdeckel

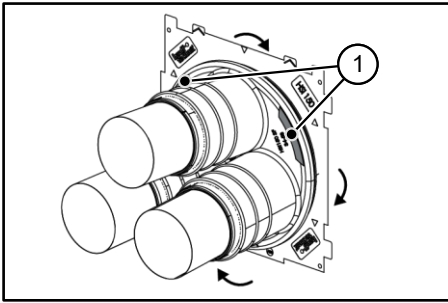
HSI150 SF



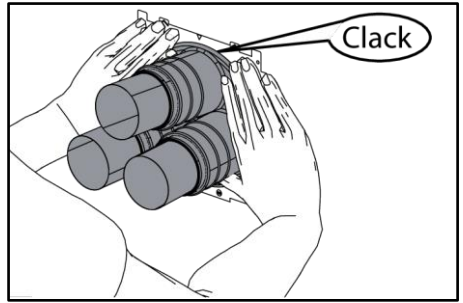
9



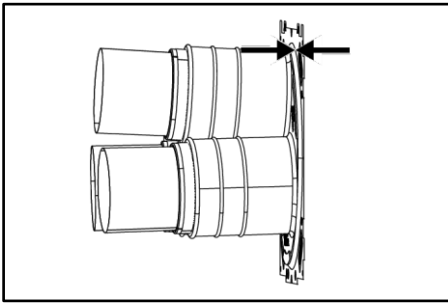
10



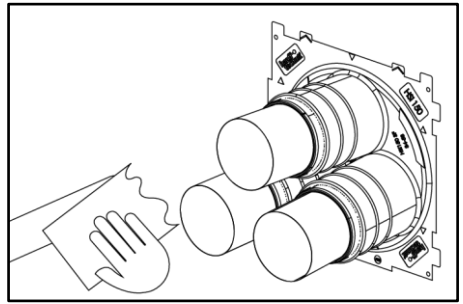
11



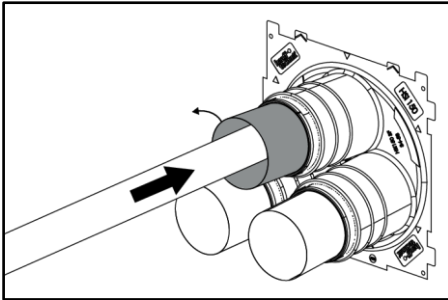
12



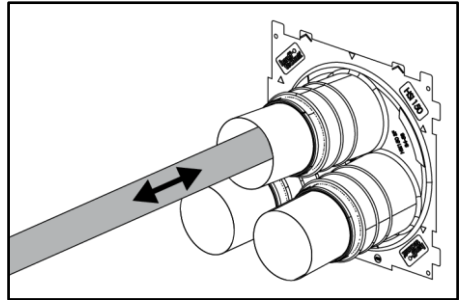
13



14



15

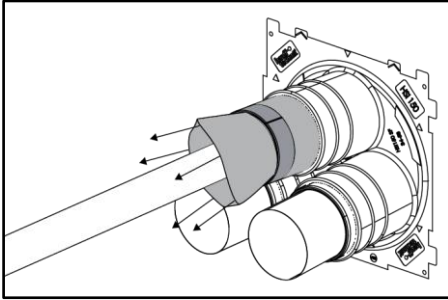


16

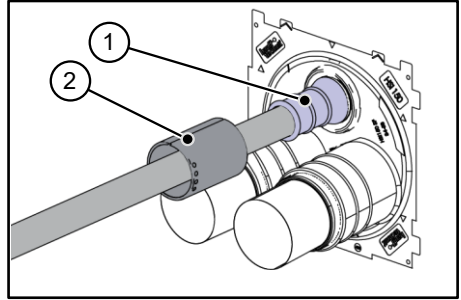


Systemdeckel

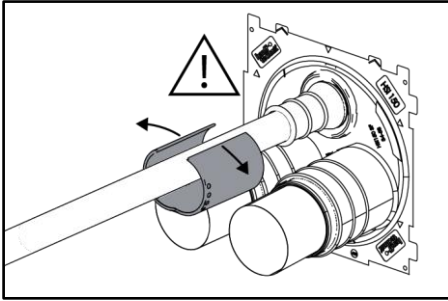
HSI150 SF



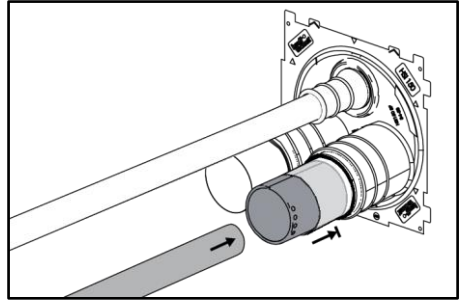
17



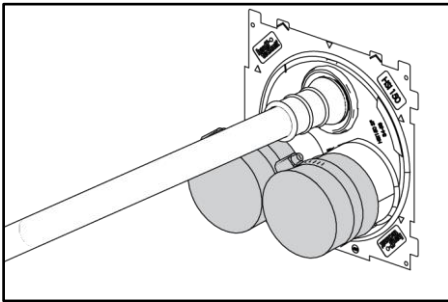
18



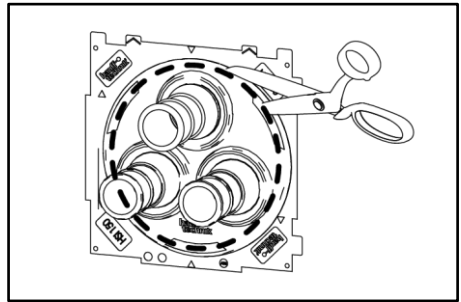
19



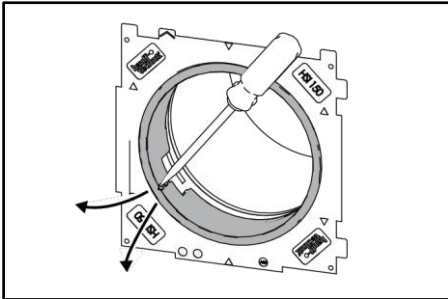
20



21



22



23



DE Sicherheitshinweise und Informationen

Zielgruppe

Die Montage darf nur von sachkundigen Personen durchgeführt werden.

Qualifizierte und geschulte Personen für die Montage haben

- die Kenntnis der allgemeinen Sicherheits- und Unfallverhütungsvorschriften in der jeweils gültigen Fassung,
- die Kenntnis in der Anwendung von Sicherheitsausrüstung,
- die Kenntnis im Umgang mit Hand- und Elektrowerkzeugen,
- die Kenntnis der einschlägigen Normen und Richtlinien zum Verlegen von Rohren/Kabeln und zum Verfüllen von Leitungsgräben in der jeweils gültigen Fassung,
- die Kenntnis der Vorschriften und Verlegerichtlinien des Versorgungsunternehmens in der jeweils gültigen Fassung,
- die Kenntnis der WU-Beton Richtlinie und der Bauwerksabdichtungsnormen in der jeweils gültigen Fassung.

Allgemeines und Verwendungszweck

Unsere Produkte sind entsprechend ihrer bestimmungsgemäßen Verwendung ausschließlich für den Einbau in Bauwerke entwickelt, deren Baustoffe dem derzeitigen Stand der Technik entsprechen. Für eine andere oder darüber hinaus gehende Verwendung, sofern sie nach Rücksprache mit uns nicht ausdrücklich schriftlich bestätigt wurde, übernehmen wir keine Haftung. Die Gewährleistungsbedingungen entnehmen Sie unseren aktuellen AGB (Allgemeine Verkaufs- und Lieferbedingungen). Wir weisen ausdrücklich darauf hin, dass bei Abweichung von den Angaben in der Montageanleitung und bei unsachgemäßer Verwendung unserer Produkte sowie deren Kombination mit Fremdprodukten für eventuell auftretende Folgeschäden keinerlei Gewährleistung übernommen wird.

Die Systemdeckel HSI150 SF sind zum Einsatz in Dichtpackung und Kunststoffflansch HSI150 und zur Einführung von Kabeln (Rohren) geeignet. Die Montage erfolgt werkzeuglos. Unbelegte Systemdeckelstutzen können mit Verschlussdeckeln verschlossen werden.

Sicherheit

Dieser Abschnitt gibt einen Überblick über alle wichtigen Sicherheitsaspekte für einen optimalen Schutz des Personals sowie für einen sicheren Montageablauf. Bei Nichtbeachtung der in dieser Anweisung aufgeführten Handlungsanweisungen und Sicherheitshinweise können erhebliche Gefahren entstehen.

Bei der Montage der Systemdeckel müssen die entsprechenden Vorschriften der Berufsgenossenschaften, die VDE-Bestimmungen, die entsprechenden nationalen Sicherheits- und Unfallverhütungsvorschriften sowie die Richtlinien (Arbeits- und Verfahrensanweisungen) Ihres Unternehmens beachtet werden. Der Monteur muss die entsprechende Schutzausrüstung tragen.

Es dürfen nur unbeschädigte Teile montiert werden.

Vor der Montage der Systemdeckel HSI150 SF sind folgende Hinweise zu beachten:



Verletzungsgefahr durch unsachgemäße Montage!

Unsachgemäße Montage kann zu erheblichen Personen- und Sachschäden führen.

- Grundsätzlich die nationalen Verlege- und Verfüllvorschriften für Rohre und Kabel beachten.
- Untergrund und Kabel-/Rohrunterbau vor der Kabel-/Rohrverlegung gut verdichten, damit kein Absinken der Kabel/Rohre möglich ist.



Keine Abdichtung durch unsachgemäße Montage!

Unsachgemäße Montage kann zu Sachschäden führen.

- Falsche Kabel- bzw. Schutzrohrverlegung und unsachgemäßes Verfüllen des Kabelgrabens führt zu Setzungen und kann dadurch zu Beschädigungen und Undichtigkeiten führen.
- Kabeldurchführung erst unmittelbar vor der Belegung mit Kabeln öffnen, um unabsichtliche Beschädigungen während der Rohbauarbeiten zu vermeiden.
- Verschlussdeckel nicht mit Hammer oder scharfem Gegenstand einschlagen.
- Die Systemdeckel darf durch Kabel bzw. Rohre nicht mechanisch belastet werden.
- Nicht benötigte Kabeldurchführungen können bei unbeschädigtem Hauff-Qualitätssiegel auf dem Verschlussdeckel als druckdichte Reservedurchführungen genutzt werden.
- Geöffnete Kabeldurchführungen, welche als Reservedurchführungen genutzt werden sollen bzw. Verschlussdeckel, die versehentlich geöffnet wurden, sind grundsätzlich mit **neuen** Verschlussdeckeln HSI150 DT/DTS bzw. HSI90 D auszurüsten.
- Demontierte bzw. beschädigte Verschlussdeckel dürfen nicht wieder verwendet werden.
- Beim Einschlagen des Blinddeckels (Zweitabdichtung) darf die Bajonettaufnahme der Dichtpackung nicht beschädigt werden.

- Medienleitungen dürfen im Dichtbereich keine durchgängigen Längsriefen aufweisen (Medienleitungen evtl. ein Stück vor- oder zurückschieben bis keine Längsriefen mehr sichtbar sind).
- Der Systemdeckel muss ringsum bündig einrasten, um dicht abzuschließen.
- Vor dem Einbau eines Systemdeckels in die Dichtpackung, den Innenraum ggf. von Verschmutzungen reinigen und die Dichtflächen auf Beschädigungen prüfen.
- Für die Reinigung des Systemdeckels keine lösungsmittelhaltigen Reiniger verwenden. Wir empfehlen den Kabelreiner KRMTX.
- Weiteres Zubehör und Informationen unter www.hauff-technik.de und in den technischen Datenblättern.

Personalanforderungen

Qualifikationen



Verletzungsgefahr bei unzureichender Qualifikation!

Unsachgemäßer Umgang kann zu erheblichen Personen und Sachschäden führen.

- Montage darf nur von qualifizierten und geschulten Personen durchgeführt werden, welche diese Montageanleitung gelesen und verstanden haben.

Fachpersonal

Fachpersonal ist aufgrund seiner fachlichen Ausbildung, Kenntnisse und Erfahrung sowie Kenntnis der einschlägigen Bestimmungen, Normen und Vorschriften in der Lage, die ihm übertragenen Arbeiten auszuführen und mögliche Gefahren selbstständig zu erkennen und zu vermeiden.

Transport, Verpackung, Lieferumfang und Lagerung

Sicherheitshinweise zum Transport



HINWEIS!

Beschädigungen durch unsachgemäßen Transport!

Bei unsachgemäßem Transport können Sachschäden in erheblicher Höhe entstehen.

- Beim Abladen der Packstücke bei Anlieferung sowie innerbetrieblichem Transport vorsichtig vorgehen und die Symbole auf der Verpackung beachten.

Transportinspektion

Die Lieferung bei Erhalt unverzüglich auf Vollständigkeit und Transportschäden prüfen. Bei äußerlich erkennbarem Transportschaden wie folgt vorgehen:

- Lieferung nicht oder nur unter Vorbehalt entgegennehmen.
- Schadensumfang auf den Transportunterlagen oder auf dem Lieferschein des Transporteurs vermerken.



- Jeden Mangel reklamieren, sobald er erkannt ist.
- Schadenersatzansprüche können nur innerhalb der geltenden Reklamationsfristen geltend gemacht werden.

Lieferumfang

Zum Lieferumfang des Systemdeckels **HSI150 SF** gehören:

- 1 Systemdeckel HSI150 SF mit vorinstallierten Stützblöcken

Lagerung



HINWEIS!

Beschädigung durch unsachgemäße Lagerung!

Bei unsachgemäßer Lagerung können Sachschäden in erheblicher Höhe entstehen.

- Systemdeckel vor der Montage vor Beschädigungen, Feuchte und Verunreinigungen schützen. Es dürfen nur unbeschädigte Teile montiert werden.
- Die Lagerung des Systemdeckels muss so erfolgen, dass dieser keinen zu niedrigen Temperaturen (<5 °C) und höheren Temperaturen (>30 °C) sowie keiner direkten Sonneneinstrahlung ausgesetzt ist.

Entsorgung

Sofern keine Rücknahme- oder Entsorgungsvereinbarung getroffen wurde, zerlegte Bestandteile nach sachgerechter Demontage der Wiederverwertung zuführen:

- Metallische Materialreste nach den geltenden Umweltvorschriften verschrotten.
- Elastomere nach den geltenden Umweltvorschriften entsorgen.
- Kunststoffe nach den geltenden Umweltvorschriften entsorgen.
- Verpackungsmaterial nach den geltenden Umweltvorschriften entsorgen.



Inhaltsverzeichnis

1	Impressum.....	6
2	Symbolerklärung.....	6
3	Benötigtes Werkzeug und Hilfsmittel.....	6
4	Beschreibung.....	6
5	Montage vorbereiten.....	6
6	Verschlussdeckel demontieren (Gebäudeaußenseite).....	6
7	Anwendungsbereich der Stutzen.....	7
8	Systemdeckel montieren.....	7
9	Systemdeckel demontieren.....	7

1 Impressum

Copyright © 2024 by

Hauff-Technik GmbH & Co. KG

Abteilung: Technische Redaktion
Robert-Bosch-Straße 9
89568 Hermaringen, GERMANY

Tel.	+49 7322 1333-0
Fax	+49 7322 1333-999
E-Mail	office@hauff-technik.de
Internet	www.hauff-technik.de

Die Vervielfältigung der Montageanleitung - auch auszugsweise - als Nachdruck, Fotokopie, auf elektronischem Datenträger oder irgendein anderes Verfahren bedarf unserer schriftlichen Genehmigung.

All Rechte vorbehalten.

Technische Änderungen jederzeit und ohne jede Vorankündigung vorbehalten.

Diese Montageanleitung ist Bestandteil des Produkts.

GEDRUCKT IN DER BUNDESREPUBLIK DEUTSCHLAND.

2 Symbolerklärung

- 1 Arbeitsschritte
- ▶ Folge/Resultat eines Arbeitsschrittes
- ⊙ Bezugsnummerierung in Zeichnungen

3 Benötigtes Werkzeug und Hilfsmittel

Für die ordnungsgemäße Installation der Systemdeckel **HSI150 SF** wird neben dem üblichen Standardwerkzeug folgendes Werkzeug, Hilfsmittel und Zubehör benötigt:

Werkzeug:

- 1 Gelenkstirnlochschlüssel SLS 6G (Artikel-Nr.: 0352010000) oder
- 1 Gelenkstirnlochschlüssel SLS 6GD (Wände m. Perimeterdämmung, Artikel-Nr.: 0352010100)
- Gummihammer

Hilfsmittel:

- Kabelreiner KRMTX (Hauff)
- Reinigungslappen

Zubehör:

Verschlussdeckel mit Spannband

4 Beschreibung

Beschreibung HSI150 SF (siehe Abb.: 1)


Legende zu Abb.: 1



- | | |
|---|--|
| 1 | Einzuführendes Kabel |
| 2 | Stutzen mit Stützhülse |
| 3 | Systemdeckel HSI150 SF (Gummiformteil) |
| 4 | Systemdeckel HSI150 SF (Stützring) |
| 5 | Dichtpackung HSI150 K |
| 6 | Stutzen ohne Stützhülse |

5 Montage vorbereiten

- Die Schutzfolie auf der Dichtpackung restlos abziehen (siehe Abb.: 2).
- Die Schlüsselaufnahmen im Verschlussdeckel falls erforderlich von Betonresten säubern (siehe Abb.: 3).

6 Verschlussdeckel demontieren (Gebäudeaußenseite)

 *Steht Wasser am Verschlussdeckel HSI150 DT an, kann dieses über das Druckablasselement HSI DAE (Art. Nr.: 2126010170) kontrolliert abgelassen werden (siehe Abb.: 4)! Dieses können Sie als Zubehör direkt über Hauff-Technik beziehen. Beachten Sie hierzu auch die separate Montageanleitung "HSI DAE Druckablasselement" (Art. Nr.: 5090033101)!*

- Verschlussdeckel mit dem Gelenkstirnlochschlüssel SLS 6G(D) über die Schlüsselaufnahmen mit einer Drehbewegung nach links öffnen (siehe Abb.: 5 und 6).
- Bei Einfachdichtpackungen mit Wandstärke **70 bis 150 mm** wird der Blinddeckel (Zweitabdichtung) auf der Anschlussseite (Bajonettaufnahme) mit einem Hammer eingeschlagen und entfernt (siehe Abb.: 7).
 *Optional kann der Blinddeckel auch rückseitig eingeschlagen werden!*
- PE-Deckel auf der Rohrseite entfernen (siehe Abb.: 8).
 *Die Bajonettaufnahme der Dichtpackung darf **nicht** beschädigt werden (siehe Abb.: 9)!*



7 Anwendungsbereich der Stutzen

HSI150 – SF

Stutzen	Kabel-Ø
3	34 - 58 mm

8 Systemdeckel montieren

- 1 Systemdeckel HSI150 SF in die geöffnete Dichtpackung HSI150 einsetzen (siehe Abb.: 10).
- 2 Systemdeckel HSI150 SF eindrücken und drehen (siehe Abb.:11)
 - ▶ Systemdeckel HSI150 SF rastet leicht ein.
- 3 Systemdeckel HSI150 SF fest eindrücken, ggf. mit einem Gummihammer an den Markierungen einklopfen, bis der Systemdeckel HSI150 SF einrastet („Clack“) und rundum bündig anliegt (siehe Abb.: 12 und 13).

Legende zu Abb.: 10

- 1 Markierungen
- 4 Kabel mit Kabelreiniger KRMTX von Verschmutzungen reinigen und Dichtfläche auf Beschädigungen prüfen (siehe Abb.: 14).
- 5 Folie der Stützhülsen ausbreiten und Kabel/Rohr durchschieben (siehe Abb.: 15).
- 6 Kabel bis zur gewünschten Anschlusslänge einziehen (siehe Abb.: 16).
 - ii *Kabel/Rohre dürfen im Dichtbereich keine durchgängigen Längsriefen aufweisen (Kabel/Rohre evtl. ein Stück vor- oder zurückschieben bis keine Längsriefen mehr sichtbar sind). Ggf. mit Schrumpfschlauch reparieren.*
- 7 An der Folie der Stützhülse ziehen, bis Folie und Hülse vollständig auf dem Stutzen raus sind (siehe Abb.: 17).
 - ▶ Der Stutzen ist auf das Kabel/Rohr aufgeschrumpft (siehe Abb.: 18).

Legende zu Abb.: 18

- 1 aufgeschrumpfter Stutzen
- 2 Stützhülse

- 8 Die Stützhülse am Trennschnitt aufbiegen und vom Kabel entfernen (siehe Abb.: 19).

VORSICHT!

*Einklemmen der Hände
Schnittverletzungen*

- Handschuhe tragen beim Entfernen der Stützhülse.
- Hände nicht zwischen den Trennschnitt halten.

ii *Optional kann die entfernte Stützhülse als Montagehilfe verwendet werden.*

- Dazu entfernte Stützhülse vor der Montage des nächsten Kabels in die Folie einsetzen (Stützhülse zu einer Spirale zusammendrücken und in die Folie schieben). Die Stützhülse hält die Folie offen und dient als Hilfe beim Herausziehen der weiteren Stützhülse (Folie mit Stützhülse kann ganz umgriffen und herausgezogen werden) (siehe Abb.: 20).

- 9 Weitere Kabel/Rohre einführen bzw. nicht belegte Stutzen mit Verschlussdeckel verschließen. Dabei Spannbands mit **2 Nm** anziehen (siehe Abb.: 21).

ii *Beim Umbelegen muss immer ein neuer Systemdeckel HSI150 SF verwendet werden!*

9 Systemdeckel demontieren

- 1 Den Gummi umlaufend einschneiden, zerteilen und entfernen (siehe Abb.: 22).
- 2 Das verbliebene Kunststoffteil mit einem Schlitz-Schraubendreher an der Sollbruchstelle auseinanderebrechen und herausnehmen (siehe Abb.: 23).
 - ▶ Systemdeckel demontiert.
 - ! *Geöffnete HSI150 Dichtpackungen müssen wieder wasserdicht verschlossen werden!*

Service-Telefon + 49 7322 1333-0

Änderungen vorbehalten!

Hauff-Technik GmbH & Co. KG
Robert-Bosch-Straße 9
89568 Hermaringen, GERMANY
Tel. +49 7322 1333-0
Fax + 49 7322 1333-999
office@hauff-technik.de