



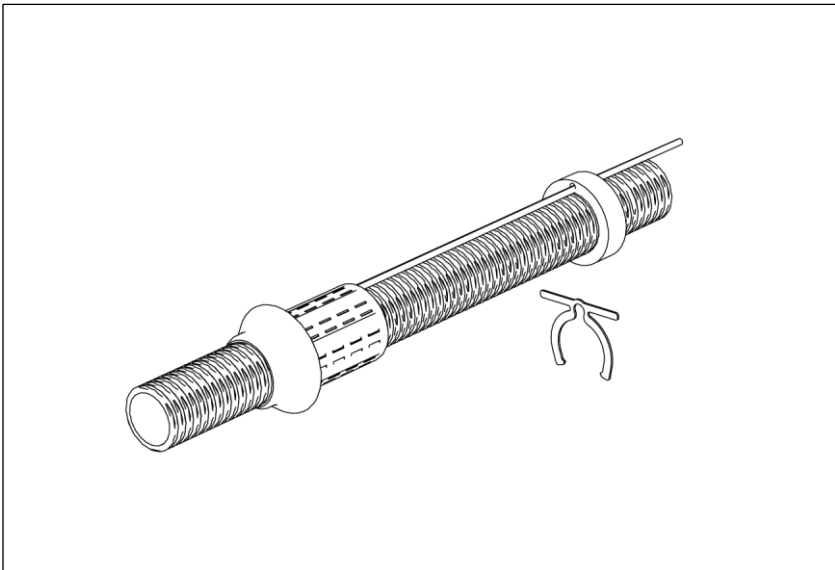
Montageanleitung - HA ETGAR MIS100S
mit Membran-Injektionssystem

DE



Installation instructions - HA ETGAR MIS100S
With membrane injection system

EN



Vor Beginn der Montage Anleitung lesen und gut aufbewahren!
Read the instructions prior to installation and keep them in a safe place!



Einzelhausausführung HA ETGAR MIS100S

DE Sicherheitshinweise und Informationen

Zielgruppe

Die Montage darf nur von sachkundigen Personen durchgeführt werden.

- Qualifizierte und geschulte Personen für die Montage haben
- die Kenntnis der allgemeinen Sicherheits- und Unfallverhütungsvorschriften in der jeweils gültigen Fassung,
- die Kenntnis in der Anwendung von Sicherheitsausrüstung,
- die Kenntnis im Umgang mit Hand- und Elektrowerkzeugen,
- die Kenntnis der einschlägigen Normen und Richtlinien zum Verlegen von Rohren/Kabeln und zum Verfüllen von Leitungsgräben in der jeweils gültigen Fassung,
- die Kenntnis der Vorschriften und Verlegerichtlinien des Versorgungsunternehmens in der jeweils gültigen Fassung,
- die Kenntnis der WU-Beton Richtlinie und der Bauwerksabdichtungsnormen in der jeweils gültigen Fassung.

Allgemeines und Verwendungszweck

Unsere Produkte sind entsprechend ihrer bestimmungsgemäßen Verwendung ausschließlich für den Einbau in Bauwerke entwickelt, deren Baustoffe dem derzeitigen Stand der Technik entsprechen. Für eine andere oder darüber hinaus gehende Verwendung, sofern sie nach Rücksprache mit uns nicht ausdrücklich schriftlich bestätigt wurde, übernehmen wir keine Haftung. Die Gewährleistungsbedingungen entnehmen Sie unseren aktuellen AGB (Allgemeine Verkaufs- und Lieferbedingungen). Wir weisen ausdrücklich darauf hin, dass bei Abweichung von den Angaben in der Montageanleitung und bei unsachgemäßer Verwendung unserer Produkte sowie deren Kombination mit Fremdprodukten für eventuell auftretende Folgeschäden keinerlei Gewährleistung übernommen wird.

Die Einzelhausausführung HA ETGAR MIS100S ist geeignet zur erdverlegten Durchführung von bis zu vier Kabeln (1 Kabel bis max. 60 mm, 4 Kabel bis max. 25 mm). Die Einzelhausausführung HA ETGAR MIS100S kann in Kernbohrungen mit Ø 100 mm in beliebigem Winkel eingebaut werden. Wandstärke ab 200 mm. Die Einzelhausausführung HA ETGAR MIS100S ist bei den Anwendungsbereichen wie Nichtstauendes Sickenwasser, Aufstauendes Sickenwasser, WU-Beton Beanspruchungsklasse 1, DIN 18533 WI-E geeignet.

Sicherheit

Dieser Abschnitt gibt einen Überblick über alle wichtigen Sicherheitsaspekte für einen optimalen Schutz des Personals sowie für einen sicheren Montageablauf. Bei Nichtbeachtung der in dieser Anweisung aufgeführten Handlungsanweisungen und Sicherheitshinweise können erhebliche Gefahren entstehen.

Bei der Montage der Einzelhausausführung müssen die entsprechenden Vorschriften der Berufsgenossenschaften, die VDE-Bestimmungen, die entsprechenden nationalen Sicherheits- und Unfallverhütungsvorschriften sowie die Richtlinien (Arbeits- und Verfahrensweisungen) Ihres Unternehmens beachtet werden. Der Monteur muss die entsprechende Schutzaurausrüstung tragen. Es dürfen nur unbeschädigte Teile montiert werden.

Beim Umgang mit Expansionsharz müssen nachfolgende Punkte strengstens beachtet werden:

Expansionsharz: Tangit IM 3000

Komponente B: enthält Isocyanate.

Hinweise und Sicherheitsdatenblatt des Herstellers in der jeweils gültigen Fassung beachten!

Mindergiftig. Enthält Diphenylmethandiisocyanat, Isomere und Homologe.

Das Produkt fällt in den Geltungsbereich der VO (EG) 1907/2006 (REACH), Anhang XVII, Nr. 74, Pkt. 1b. Ab dem 24. August 2023 muss vor der industriellen oder gewerblichen Verwendung eine angemessene Schulung erfolgen. Weitere Informationen: <https://www.feica.eu/PUInfo>

- Gesundheitsschädlich beim Einatmen
- Reizt die Augen, Atmungsorgane und die Haut
- Sensibilisierung durch Einatmen möglich
- Darf nicht in die Hände von Kindern gelangen
- Bei Berührung mit den Augen gründlich mit Wasser abspülen und Arzt konsultieren
- Bei Berührung mit der Haut sofort mit viel Wasser und Seife abwaschen
- Geeignete Schutzhandschuhe tragen
- Bei Unfall oder Unwohlsein sofort Arzt hinzuziehen (wenn möglich das Etikett der Harzkartusche vorzeigen)
- Verarbeitungstemperatur: + 5 °C bis + 30 °C; optimal: + 15 °C bis + 25 °C

Vor der Montage der Einzelhausausführung HA ETGAR MIS100S sind folgende Hinweise zu beachten:

! WARNUNG!

Verletzungsgefahr durch unsachgemäße Montage!

- Unsachgemäße Montage kann zu erheblichen Personen- und Sachschäden führen.
- Grundsätzlich die nationalen Verlege- und Verfüllvorschriften für Rohre und Kabel beachten.

- Untergrund und Kabel-/Rohrunterbau vor der Kabel-/Rohrverlegung gut verdichten, damit kein Absinken der Kabel/Rohre möglich ist.

! HINWEIS!

Keine Abdichtung durch unsachgemäße Montage!

- Unsachgemäße Montage kann zu Sachschäden führen.
- Für gemauerte Keller stehen Diamant-Bohrkronen für Trockenanwendungen (z. B. Fa. Hilti) zur Verfügung.
 - Vor dem Einbau der HA ETGAR MIS100S müssen vorhandene Ausbrüche (> 100 mm) der Wandoberfläche bzw. im Anstrich, nach DIN 18533 wieder ordnungsgemäß hergestellt werden, bis wieder ein Durchmesser der Bohrung von 100 mm erreicht ist. Bei kleinflächigen Ausbrüchen (max. 100 mm) muss keine Nachbearbeitung vorgenommen werden, da die Abdichtung durch das austretende Expansionsharz erfolgt.
 - Bei Ausbrüchen im Mauerwerk bzw. in der Wand empfehlen wir zur zusätzlichen Fixierung der Mauerdurchführung eine zweite Harzkartusche (nicht im Lieferumfang enthalten und kann separat bestellt werden) zu verwenden.
 - Das max. Volumen des Harzes wird nach ca. 5 min erreicht. Danach kann das komplette Harzsystem von der MIS getrennt werden. Die komplette Aushärzeit beträgt ca. 30 min.
 - Untergründe müssen sauber, fest, staub- und fettfrei sein.
 - Für die Reinigung der Einzelhausausführung keine lösungsmittelhaltigen Reiniger verwenden. Wir empfehlen den Kabelreiniger KRMTX.
 - Weiteres Zubehör und Informationen unter www.hauff-technik.de und in den technischen Datenblättern.

Personalanforderungen

Qualifikationen

! WARNUNG!

Verletzungsgefahr bei unzureichender Qualifikation!

Unsachgemäßer Umgang kann zu erheblichen Personen und Sachschäden führen.

- Montage darf nur von qualifizierten und geschulten Personen durchgeführt werden, welche diese Montageanleitung gelesen und verstanden haben.

Fachpersonal

Fachpersonal ist aufgrund seiner fachlichen Ausbildung, Kenntnisse und Erfahrung sowie Kenntnis der einschlägigen Bestimmungen, Normen und Vorschriften in der Lage, die ihm übertragenen Arbeiten auszuführen und mögliche Gefahren selbstständig zu erkennen und zu vermeiden.

Transport, Verpackung, Lieferumfang und Lagerung

Sicherheitshinweise zum Transport

! HINWEIS!

Beschädigungen durch unsachgemäßem Transport!

Bei unsachgemäßem Transport können Sachschäden in erheblicher Höhe entstehen.

- Beim Abladen der Packstücke bei Anlieferung sowie innerbetrieblichem Transport vorsichtig vorgehen und die Symbole auf der Verpackung beachten.

Transportinspektion

Die Lieferung bei Erhalt unverzüglich auf Vollständigkeit und Transportschäden prüfen. Bei äußerlich erkennbarem Transportschaden wie folgt vorgehen:

- Lieferung nicht oder nur unter Vorbehalt entgegennehmen.
- Schadensumfang auf den Transportunterlagen oder auf dem Lieferschein des Transporteurs vermerken.

!

- Jeden Mangel reklamieren, sobald er erkannt ist.
- Schadensersatzansprüche können nur innerhalb der geltenden Reklamationsfristen geltend gemacht werden.

Lieferumfang

Zum Lieferumfang der Einzelhausausführung HA ETGAR MIS100S gehören:

- 1 Stück Wellrohr mit vormontiertem Gummiformteil, Harzeinfüllschlauch (475 mm) und Moosgumming
- 1 Stück ETGAR Anschlussmuffe
- 1 Stück Doppelmuffe DN 75 mit 4 Stück Profildichtring DN 75
- 1 Stück Manschettenstopfen ETGAR MS75 K 1x13-21+3x7-13+1x5-13
- 1 Stück Fixierungsblech

Verbrauchsmaterial (im Lieferumfang):

- 1 Stück Harzkartusche (2-Komponentenharz EH) 300 ml inkl. Mischdüse

Optionales Zubehör:

- 1 Stück ETGAR Wellrohr
- 1 Stück Kartuschenpistole
- 1 Stück Wandhalter WH DN 75 SET (Schraube und Dübel sind enthalten)

Lagerung

! HINWEIS!



Einzelhausausführung

HA ETGAR MIS100S

Beschädigung durch unsachgemäße Lagerung!

Bei unsachgemäßer Lagerung können Sachschäden in erheblicher Höhe entstehen.

- Einzelhausausführung vor der Montage vor Beschädigungen, Feuchte und Verunreinigungen schützen. Es dürfen nur unbeschädigte Teile montiert werden.
- Die Lagerung der Einzelhausausführung muss so erfolgen, dass diese keinen zu niedrigeren Temperaturen (<5 °C / <41 °F) und höheren Temperaturen (>30 °C / >86 °F) sowie keiner direkten Sonneneinstrahlung ausgesetzt ist.

Entsorgung

Sofern keine Rücknahme- oder Entsorgungsvereinbarung getroffen wurde, zerlegte Bestandteile nach sachgerechter Demontage der Wiederverwertung zuführen:

- Metallische Materialreste nach den geltenden Umweltvorschriften verschrotten.
- Elastomere nach den geltenden Umweltvorschriften entsorgen.
- Kunststoffe nach den geltenden Umweltvorschriften entsorgen.
- Verpackungsmaterial nach den geltenden Umweltvorschriften entsorgen.
- Ausgehärtete Expansionsharzreste nach den geltenden Umweltvorschriften entsorgen (Haumsül/Gewerbeabfall).
- Restentleerte Verpackung des Expansionsharzes nach den geltenden Umweltvorschriften entsorgen (gelbe Tonne/Sack).

EN Safety Instructions and Information

Target Group

The installation may only be carried out by technical experts.

Qualified and trained individuals carrying out installation must have

- knowledge of general safety and accident prevention regulations as amended,
- knowledge of how to use safety equipment,
- knowledge of how to use hand tools and electric tools,
- knowledge of the relevant standards and guidelines for laying pipes/cables and for backfilling utility trenches as amended,
- knowledge of the regulations and installation guidelines of the supply company as amended,
- knowledge of the waterproof concrete directive and building waterproofing standards as amended.

General information and intended use

In line with their intended use, our products have been developed solely for installation in buildings made of state-of-the-art materials. Insofar as no express written confirmation has been provided by us, we do not accept any liability for any other purposes or purposes going beyond the above.

For warranty conditions, please see our current General Terms and Delivery Conditions. We explicitly draw your attention to the fact that no warranty whatsoever applies for any subsequent damage occurring as a result of failure to follow the installation instructions or if our products are used incorrectly or combined with third-party products.

The Single-line building service outlet HA ETGAR MIS100S is designed for underground entry of up to four cables (1 cable up to max. 60 mm, 4 cables up to max. 25 mm). The Single-line building service outlet HA ETGAR MIS100S can be installed in core drill holes with a diameter of 100 mm at any angle. Wall thickness from 200 mm.

The Single-line building service outlet HA ETGAR MIS100S is suitable for application areas such as non-standing sewage water, standing sewage water and waterproof concrete with a stress class of 1 according to DIN 18533 W1-E.

Safety

This section provides an overview of all the main safety aspects for optimum protection of personnel and a safe installation process.

A failure to observe the instructions and safety information set out here may result in significant hazards.

During installation of the Single-line building service outlet it is imperative to observe the relevant professional association rules, the VDE provisions, the relevant national safety and accident prevention regulations and your company's guidelines (work and procedure instructions).

The fitter must wear the relevant protective clothing.

Only intact components may be installed.

When dealing with expansion resin, the following points must be strictly observed:

Expansion resin: Tangit IM 3000

Component B: Contains isocyanate.

Observe manufacturer's instructions and the manufacturer's safety data sheet as amended.

Harmful. Contains Diphenylmethane diisocyanate, isomers and homologues.

The product falls within the scope of applicability of Regulation (EC) 1907/2006 (REACH), Annex XVII, No. 74, Item 1(b). Effective 24 August 2023, appropriate training must be conducted prior to any industrial or commercial application.

Further information at: <https://www.feica.eu/PUInfo>

- Harmful by inhalation
- Irritating to eyes, respiratory system and skin
- May cause sensitisation by inhalation
- Keep out of the reach of children
- In case of contact with eyes, rinse immediately with plenty of water and seek medical advice
- After contact with skin, wash immediately with plenty of water and soap
- Wear suitable glove
- In case of accident or if you feel unwell, seek medical advice immediately (show label on cartridge if possible)
- Processing temperature: +5 °C to +30 °C, optimum: +15 °C to +25 °C

The following instructions are to be observed prior to installation of the Single-line building service outlet HA ETGAR MIS100S:

⚠ WARNING!

Risk of injury in the event of improper installation!

Improper installation can result in significant bodily harm and property damage.

- Observe the nationally applicable laying and filling regulations for pipes and cables.
- Seal the underground and cable substructure well prior to laying pipes or cables so that the latter cannot subside.

! NOTICE!

No sealing due to incorrect installation!

Improper installation can result in damage.

- For brick cellars, diamond core bits for dry applications (e.g. Hilti) are available.
- Before installing the HA ETGAR MIS100S, existing breaks (> 100 mm) in the wall surface or paint must be properly restored according to DIN 18533 until an opening diameter of 100 mm is achieved. In the case of small breaks (max. 100 mm), no follow-up is required since the sealing will be covered by the expansion resin.
- If there are breaks in the masonry or wall, we recommend using a second resin cartridge (which is not included in the package but can be ordered separately) to help secure the wall entry.
- The max. volume of resin is reached after approx. 5 minutes. The complete resin system can then be separated from the MIS. The complete curing period is approx. 30 minutes.
- Surfaces must be clean, solid and free of dust and grease.
- Do not use cleaning agents containing solvents to clean the Single-line building service outlet. We recommend using the cable cleaner KRMTX.
- For details of other accessories and further information, see www.hauff-technik.de and the technical data sheets as well as the safety data sheet.

Personnel requirements

Qualifications

⚠ WARNING!

Risk of injury in case of inadequate qualification!

Improper handling can result in significant bodily harm and property damage.

- Installation may only be carried out by qualified and trained individuals who have read and understood these instructions.

Skilled experts

Based on their specialist training, skills, experience and familiarity with the relevant provisions, standards and regulations, skilled experts are able to carry out the work assigned, independently identifying and avoiding potential hazards.

Transport, packaging, scope of delivery and storage

Safety instructions in connection with transport

! NOTICE!

Damage in the event of improper transport!

Significant damage can occur in the event of improper transport.

- When unloading packaging items on delivery and in the course of in-house transport, proceed with care and observe the symbols on the packaging.

Transport inspection

Inspect the delivery immediately on receipt for completeness and transport damage. In the event of transport damage being visible from the outside, proceed as follows:

- Do not accept the delivery or only do so subject to reservations.
- Make a note of the extent of damage in the transport documentation or delivery note provided by the transporter.
- Submit a claim for every defect as soon as it has been identified.
- Claims for damages can only be asserted within the applicable claim period.



Scope of delivery

The scope of delivery of the Single-line building service outlet HA ETGAR MIS100S includes the following:

- 1x corrugated pipe with pre-assembled rubber moulding, resin filling hose (475 mm) and foam rubber ring
- 1x ETGAR connection sleeve
- 1x double socket DN 75 with 4x profile sealing ring DN 75
- 1x sleeve cap ETGAR MS75 K 1x13-21+3x7-13+1x5-13
- 1x fixing plate

Consumables (included):

- 1x resin cartridge (2-component resin EH), 300 ml incl. mixing nozzle

Optional accessories:

- 1x corrugated pipe
- 1x cartridge gun
- 1x wall bracket WH DN 75 SET (screw and dowel included)

Storage

! NOTICE!

Damage due to improper storage!

Significant damage can occur in the event of improper storage.

- The n.v. is to be protected from damage, damp and soiling prior to installation. Only intact components may be installed.
- The Single-line building service outlet must be stored in such a way that it is not exposed to low temperatures (<5 °C / <41 °F), high temperatures (>30 °C / >86 °F) or direct sunlight.

Disposal

If no return or disposal agreement has been concluded, recycle dismantled components after they have been properly dismantled:

- Metal remains are to be scrapped according to existing environmental regulations.
- Dispose of elastomers according to existing environmental regulations.
- Dispose of plastics according to existing environmental regulations.
- Dispose of packaging material according to the applicable environmental regulations.
- Dispose of hardened expansion resin residues according to existing environmental regulations (household waste/commercial waste).
- Dispose of fully emptied expansion resin packaging according to existing environmental regulations (yellow (recycling) bin/sack).



Inhaltsverzeichnis

1	Impressum.....	5
2	Symbolerklärung	5
3	Benötigtes Werkzeug und Hilfsmittel	5
4	Beschreibung	5
5	Einbausituation HA ETGAR MIS100S	5
6	Montage vorbereiten.....	6
7	Einzelhausausführung HA ETGAR MIS100S montieren	6
8	Einzelhausausführung HA ETGAR MIS100S einharzen	7
9	Medienleitungen einziehen und abdichten.....	9
9.1	Medienleitungen erdverlegen.....	9
9.2	Anbindung an ein Leerrohrsystem.....	9
10	Montage Einzelhausausführung HA ETGAR MIS100S abschließen	10

1 Impressum

Copyright © 2024 by

Hauff-Technik GmbH & Co. KG

Abteilung: Technische Redaktion
Robert-Bosch-Straße 9
89568 Hermaringen, GERMANY

Tel. +49 7322 1333-0
Fax +49 7322 1333-999
E-Mail office@hauff-technik.de
Internet www.hauff-technik.de

Die Vervielfältigung der Montageanleitung - auch auszugsweise - als Nachdruck, Fotokopie, auf elektronischem Datenträger oder irgendein anderes Verfahren bedarf unserer schriftlichen Genehmigung.

Alle Rechte vorbehalten.

Technische Änderungen jederzeit und ohne jede Vorankündigung vorbehalten.

Diese Montageanleitung ist Bestandteil des Produkts.

Gedruckt in der Bundesrepublik Deutschland.

2 Symbolerklärung

- 1 Arbeitsschritte
- ▶ Folge/Resultat eines Arbeitsschrittes
- ① Bezugsnummerierung in Zeichnungen

3 Benötigtes Werkzeug und Hilfsmittel

Für die ordnungsgemäße Installation der Einzelhausausführung **HA ETGAR MIS100S** wird neben dem üblichen Standardwerkzeug folgendes Werkzeug, Hilfsmittel und Zubehör benötigt:

Werkzeug:

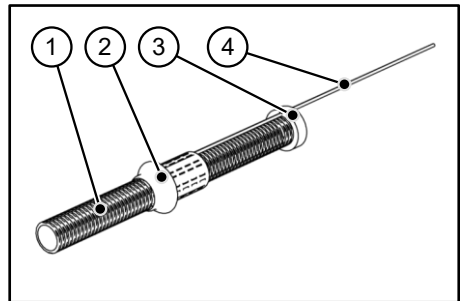
- 1 Bohrgerät mit Bohrkronen bzw. Bohrwerkzeug für Bohrung Ø 99 - 103 mm
- 1 Kartuschenpistole
- 1 Meterstab/Maßband
- 1 Seitenschneider
- Manschettenstopfen:
- Steckschlüssel SW7

Hilfsmittel

- Gleitmittel (z. B. Seifenlauge)
- Markierungsstift

ⓘ Zur fachgerechten Verarbeitung des Expansionsharzes wird eine Kartuschenpistole (Art. Nr.: 5060050021) benötigt. Diese können Sie direkt über Hauff-Technik beziehen.

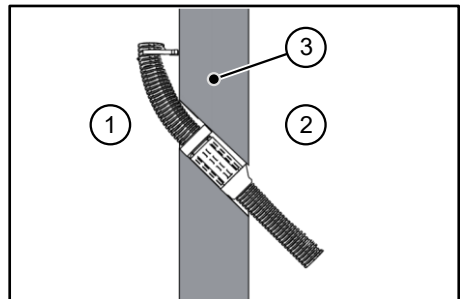
4 Beschreibung



Beschreibung: Einzelhausausführung HA ETGAR MIS100S

- 1 Wellrohr Ø 75 mm
- 2 Membranschlauch mit Schirm
- 3 Moosgummiring
- 4 Harzeinfüllschlauch

5 Einbausituation HA ETGAR MIS100S

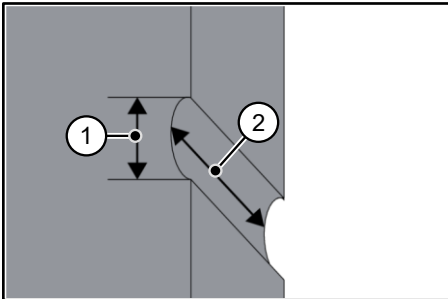




- 1 Wandinnenseite
- 2 Wandaußenseite
- 3 Wandstärke >200 mm

- Die Einzelhausausführung HA ETGAR MIS100S kann in beliebigem Winkel installiert werden.
- Die Einzelhausausführung HA ETGAR MIS100S ist nicht dauerhaft UV-beständig und darf nur unterirdisch verbaut werden!
- Beim Schrägeinbau/Bohrung durch WU-Beton Bodenplatten muss der Dichtsitz (Schirm der Dichtmembran) noch innerhalb der Bodenplatte sein!

6 Montage vorbereiten



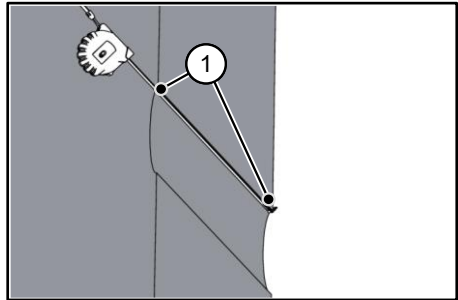
- 1 Bohrung mit \varnothing 99-103 mm erstellen. Die Führung kann mittels Bohrständer erfolgen.

- 1 Durchmesser ($D_{\min} = 99$ mm, $D_{\max} = 103$ mm)
- 2 Wandstärke ($X_{\min} = 200$ mm)

- 2 Kernbohrung/Futterrohr reinigen.

- Gebohrt werden kann nur festes Material.
- Bei „Nassbohrungen“ empfehlen wir den Einsatz eines Wasserfangs, damit das Wasser direkt am Bohrloch abgesaugt werden kann.
- Wenn die Bohrung großflächig ausbricht, ist der Verputz ordnungsgemäß wieder herzustellen und der Anstrich gemäß DIN 18533 zu ergänzen. Ausbruchstellen um die Bohrung beiseitigen, damit kein Expansionsharz austritt. Die Kernbohrung sorgfältig reinigen!
- Untergründe müssen sauber, fest, staub- und fettfrei sein.

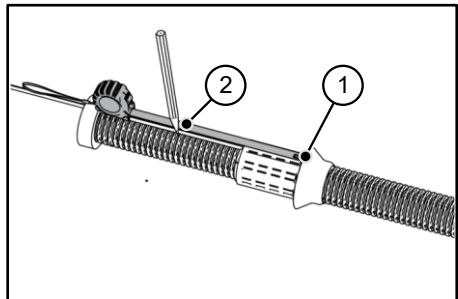
7 Einzelhausausführung HA ETGAR MIS100S montieren



- 1 Länge der Bohrung

1 Gebäudeinnenseite

Länge der Bohrung messen (bei unebener Wand, die "kurze" Seite).

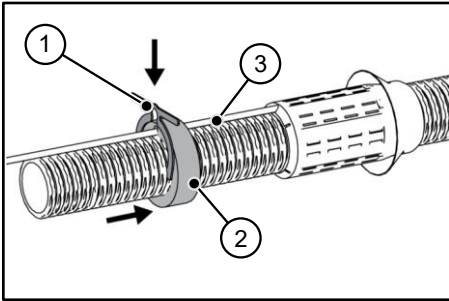


- 1 Kante Schirm

- 2 Gemessene Bohrungslänge - 1 cm (gerader Einbau) bzw. -3 cm (schräger Einbau)

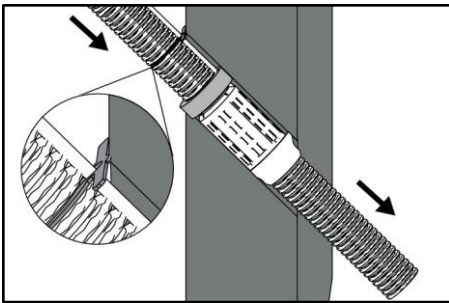
- 2 Die gemessene Länge - **1 cm (gerader, rechtwinkliger Einbau) bzw. - 3-4 cm (schräger Einbau)** auf die Einzelhausausführung HA ETGAR MIS100S übertragen.

- ▶ Auf richtige Ausrichtung achten! Harzeinflüllschlauch oben!



- 1 Fixierungsblech
- 2 Moosgummiring
- 3 Harzeinfüllschlauch

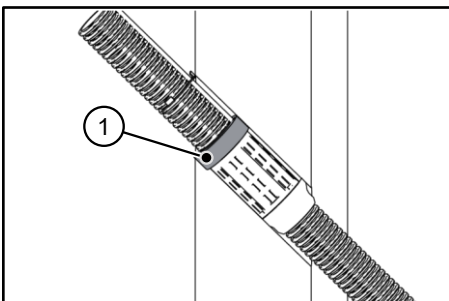
3 Moosgummiring hinter die Markierung schieben und Fixierungsblech auf die Markierung setzen.



4 Einzelhausausführung HA ETGAR MIS100S bis zur Markierung bzw. dem Fixierungsblech einschieben.

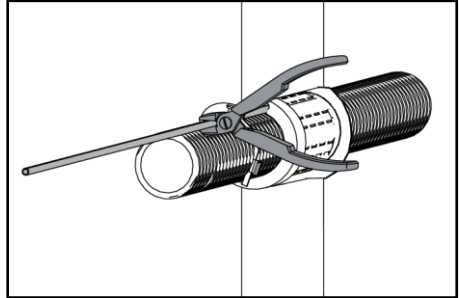
⚠ Falsche Positionierung des Gummiformteils in der Kernbohrung.
Unzureichende Abdichtung.

- Genau bis zur Markierung einschieben.
- Während der Montage nicht weiter einschieben.



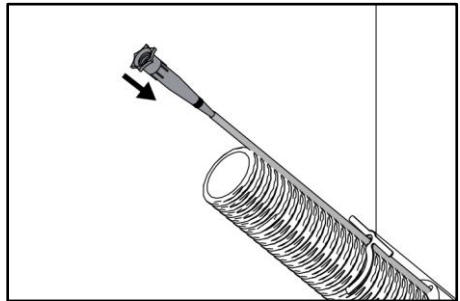
- 1 Moosgummiring

5 Moosgummiring bündig in die Kernbohrung schieben.

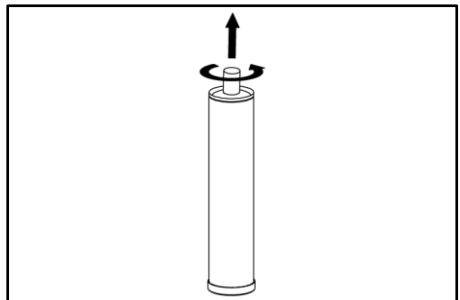


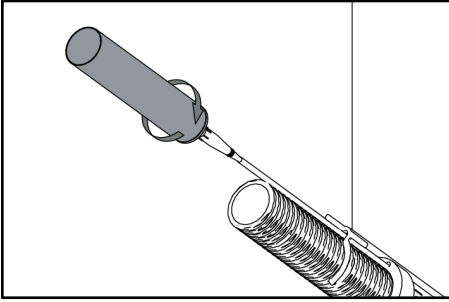
6 Den Harzeinfüllschlauch mit einem Seitenschneider auf 150 mm (gemessen ab Gebäudeinnenwand) ab-längen (kürzerer Schlauch bedeutet leichteres Füllen).

8 Einzelhausausführung HA ETGAR MIS100S einharzen

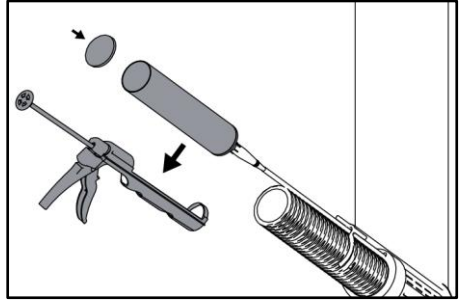


1 Mischdüse mit Harzeinfüllschlauch fest verbinden.

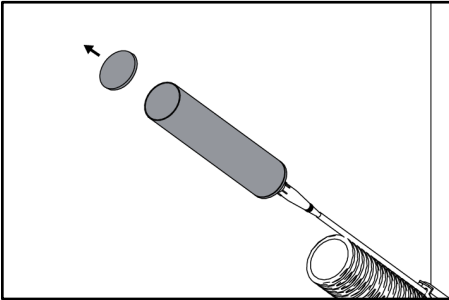




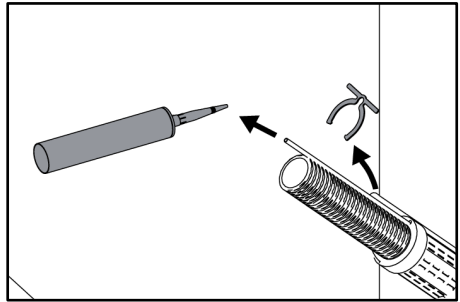
- 2** Verschlussdeckel der Harzkartusche abschrauben und Kartusche in die Mischdüse einschrauben.



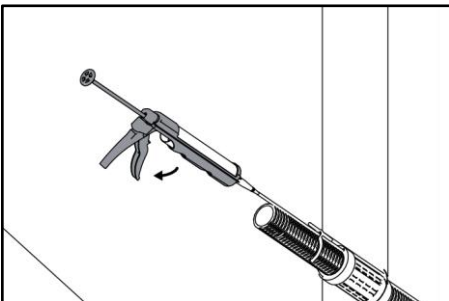
- 6** Nach dem Injizieren die Kartuschenpistole entspannen und die Kartusche entnehmen, jedoch noch nicht vom Injektionsschlauch trennen. Den Bodendeckel wieder aufstecken.



- 3** Den Bodendeckel der Harzkartusche entfernen.

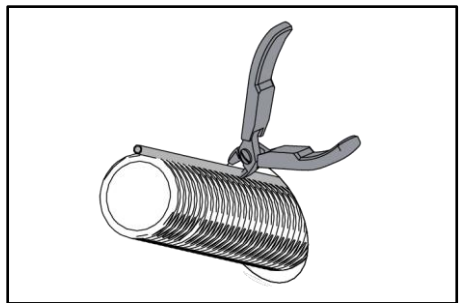


- 7** Nach 5 min. die leere Kartusche und Mischdüse sowie das Fixierungsblech entfernen.




- 4** Harzkartusche in Kartuschenpistole einlegen.

- 5** Mit gleichmäßigen Bewegungen an der Kartuschenpistole das Harz komplett aus der Kartusche in die Einzelhausausführung injizieren.



- 8** Den Harzeinflusschlauch mit Hilfe eines Seitenschneiders wandbündig abtrennen.

 *Der Injektionsvorgang muss innerhalb 1 Minute abgeschlossen sein.*

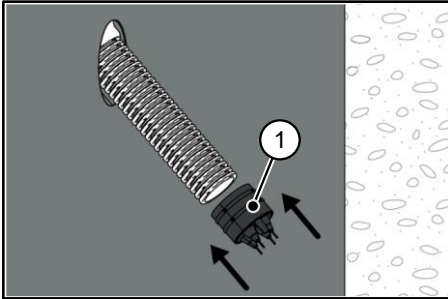
 *Die komplette Aushärtezeit beträgt ca. 30 min.*

Während der Aushärtung (5-7 Minuten) das komplette Harzsystem nicht von der Einzelhausausführung trennen. Die Harzkartusche kann jedoch, sofort nach dem Injizieren, aus der Kartuschenpistole entfernt werden.



9 Medienleitungen einziehen und abdichten

9.1 Medienleitungen erdverlegen

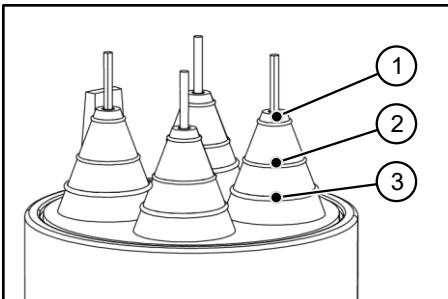


1 ETGAR ANS

- 1 Passende Manschette auf das Rohrende aufstecken (anfeuchten oder mit Gleitmittel einschmieren):
 - ▶ ETGAR ANS für Erdverlegung von 1 - 4 Kabeln mit Ø 5 - 25 mm oder als Blindverschluss.
 - ▶ Manschettenstopfen ETGAR MS75 EW 1x24-40+3x7-12 für Medienleitungen Ø 7 - 40 mm (separat erhältlich).

ETGAR ANS

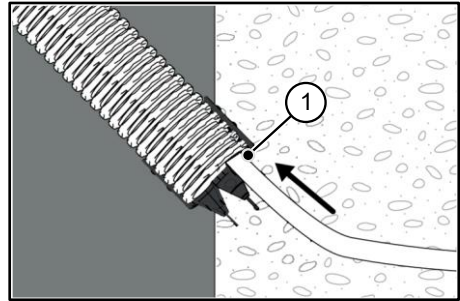
ii Ein Kabeleinzug mit vorab montierter Anschlussmuffe ETGAR ANS ist nur von außen nach innen möglich.



- 1 Vor dem ersten Ring: 5 - 12 mm
- 2 Vor dem zweiten Ring: 13 - 20 mm
- 3 Vor dem dritten Ring: 21 - 25 mm

- 2 Entsprechende Tülle an der Anschlussmuffe ETGAR ANS gemäß zu installierendem Außendurchmesser der Kabel öffnen.

ii Die Tülle darf nicht weiter wie bis zum dritten Ring aufgeschnitten werden, um eine zuverlässige Abdichtung zu gewährleisten.



1 umgestülpte Tülle

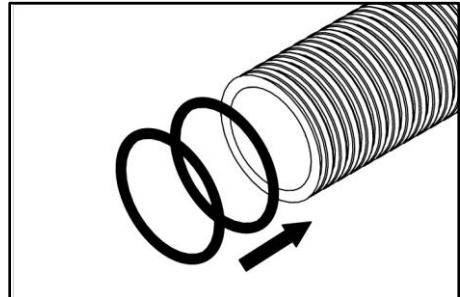
- 3 Kabel mit Gleitmittel einschmieren und einschieben.
 - ▶ Die umgestülpte Tülle kann als Gleitmittelreservoir verwendet werden.

Manschettenstopfen ETGAR MS75 EW 1x24-40+3x7-12

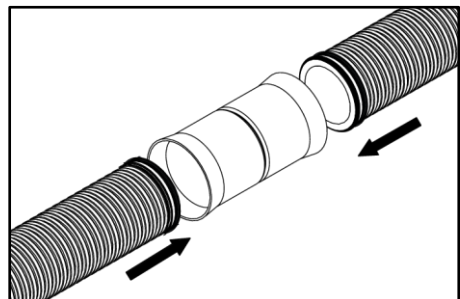
Siehe Montageanleitung Spartendichteelemente und Manschettenstopfen.

9.2 Anbindung an ein Leerrohrsystem

Doppelmuffe DN75



- 1 Zwei Profildichtringe in die ersten beiden Rillen des Wellrohres der Einzelhausausführung HA ETGAR MIS100S einlegen.
- 2 Zwei Profildichtringe in die ersten beiden Rillen des anzubindenden Wellrohres einlegen.



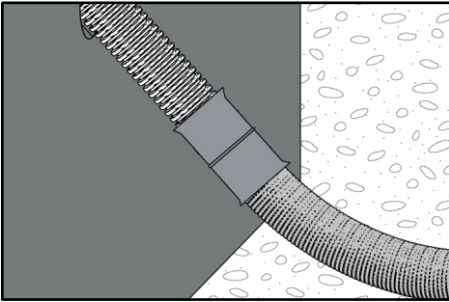


Einzelhausausführung

HA ETGAR MIS100S

DE

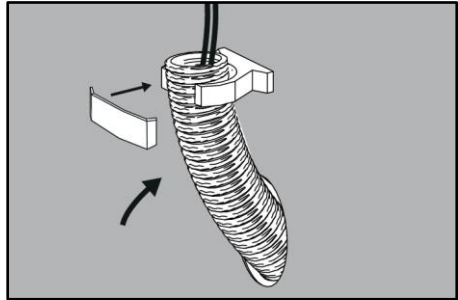
- 3 Beide Anschlussseiten mit Gleitmittel einschmieren und mit der Doppelmuffe DN75 verbinden.



- ① Sofern keine besonderen Verlegerichtlinien gefordert sind empfehlen wir zur erdverlegten Verlängerung das Leerrohrsystem HAB ETGAR WR75 GR30000 (separat erhältlich).

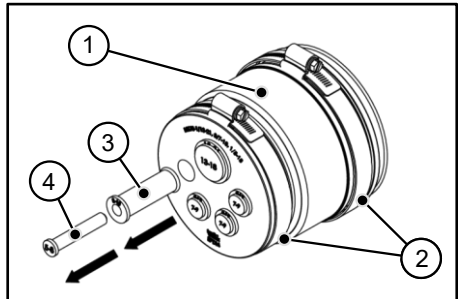
- 4 Medienleitungen einziehen.
▶ Bei Einsatz einer Innenabdichtung Medienleitungen ggf. nur ein Stück weit einziehen und nach der Montage des Manschettenstopfens weiter einziehen. Siehe Kapitel 10 Montage Einzelhausausführung HA ETGAR MIS100S abschließen, Seite 10.

montiert wird, muss nach dem Wandhalter WH DN 75 ein ausreichendes Stück Wellrohr überstehen.



- 2 Wellrohr mit Medienleitungen in den Wandhalter WH DN 75 einrasten.
3 Wandhalter WH DN 75 schließen.

Innenabdichtung - Manschettenstopfen montieren (optional, ETGAR MS75 K 1x13-21+3x7-13+1x5-13 Art.-Nr.: 5060150705)

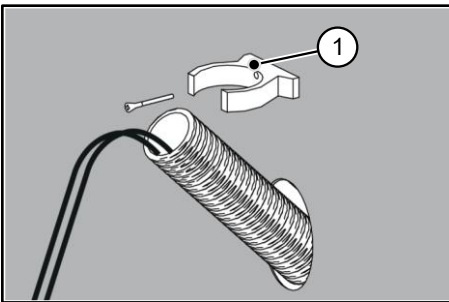


10 Montage Einzelhausausführung HA ETGAR MIS100S abschließen

Das Wellrohr im Gebäudeinneren kann in jede beliebige Richtung ausgerichtet werden. Dabei die Mindestbiegeradien des Wellrohres und der Medienleitungen beachten!

Gebäudeinnenseite

Wandhalter WH DN 75 montieren (optional)



- 1 Wandhalter WH DN 75 (optional)

- 1 Wandhalter DN 75 ca. 30-60 cm von der Wandöffnung entfernt andübeln.
▶ Abstand je nach Restlänge des Wellrohres wählen. Falls ein Innendichtelement (Manschettenstopfen)

Anwendungsbereich:

- 1x Ø 13 - 21 mm
- 3x Ø 7 - 13 mm
- 1x Ø 5 - 13 mm

- 1 Manschettenstopfen
- 2 Spannband
- 3 Segmentring
- 4 Blindstopfen

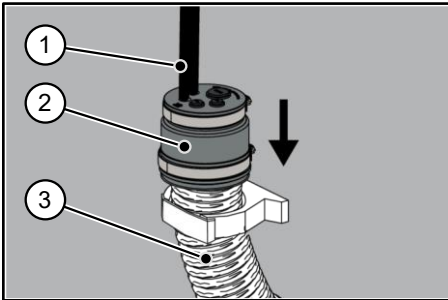
- 1 Je nach Bedarf, die entsprechenden Blindstopfen und Segmentringe entfernen.

Anwendungsbe- reich Man- schetten- stopfen	Segmentring	Istmaße Segment- schnitte (mm) *	Rohr/Kabel- durchmesser d (mm)
1x13-21	Stopfen	13-18	13-18
	Nr. 1	18-21	19-21



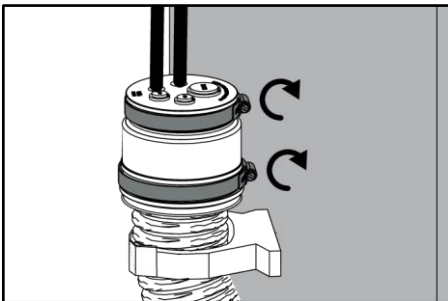
Anwendungsbe- reich Man- schetten- stopfen	Segmentring	Istmaße Segment- schnitte (mm) *	Rohr/Kabel- durchmesser d (mm)
3x7-13	Stopfen	7-9	7-9
	Nr. 1	9-13	10-13
1x5-13	Stopfen	5-8	5-7
	Nr. 1	8-13	8-13

* (siehe auch Beschriftung auf den Manschettenstopfen)



- 1 Medienleitungen
- 2 Manschettenstopfen
- 3 Wellrohr

- 2** Manschettenstopfen anfeuchten/mit Gleitmittel einschmieren und über die Medienleitungen auf das Wellrohr schieben.



- 3** Spannbänder anziehen (SW7, 3 Nm).
- ✓ Einzelhausausführung HA ETGAR MIS100S montiert.

Service-Telefon + 49 7322 1333-0

Änderungen vorbehalten!



Single-line building service outlet

HA ETGAR MIS100S

EN

Table of Contents

1	Publishing Notes.....	12
2	Explanation of Symbols	12
3	Tools and aids required	12
4	Description	12
5	Installation situation HA ETGAR MIS100S.....	12
6	Preparing for installation	13
7	Install Single-line building service outlet HA ETGAR MIS100S.....	13
8	Applying resin to Single-line building service outlet HA ETGAR MIS100S.....	14
9	Pulling in and sealing media lines	16
9.1	Laying media lines underground.....	16
9.2	Connection to a conduit system.....	16
10	Complete installation of the Single-line building service outlet HA ETGAR MIS100S	17

Tools:

- 1 drill with drill bit or drilling tool for Ø 99-103 mm opening
- 1 cartridge gun
- 1 meter stick/tape measure
- 1 side cutter
- Sleeve cap:
- Size 7 socket

Tools

- Lubricant (e.g. soapy water)
- Marker pen



A cartridge gun (Art. No.: 3030326996) is required for the correct use of the **expansion resin**. You can purchase these directly from Hauff-Technik.

1 Publishing Notes

Copyright © 2024 by

Hauff-Technik GmbH & Co. KG

Department: Technical Editing

Robert-Bosch-Straße 9

89568 Hermaringen, GERMANY

Tel. +49 7322 1333-0
 Fax +49 7322 1333-999
 E-mail office@hauff-technik.de
 Internet www.hauff-technik.de

Reproduction of this Installation instructions – even in extracts – in the form of reprint, photocopy, on electronic data media or using any other method requires our written consent.

All rights reserved.

Subject to technical alterations at any time and without prior announcement.

These installation instructions form part of the product.

Printed in the Federal Republic of Germany.

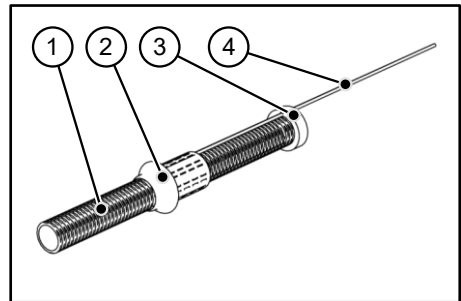
2 Explanation of Symbols

- 1 Work stages
- ▶ Effect/result of a work step
- ① Reference numerals in drawings

3 Tools and aids required

For the correct installation of the Single-line building service outlet **HA ETGAR MIS100S**, the following tools and aids are required in addition to the usual standard tools:

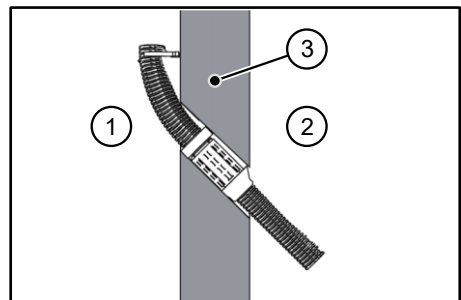
4 Description



Description: Single-line building service outlet HA ETGAR MIS100S

- 1 Corrugated pipe Ø 75 mm
- 2 Membrane tube with screen
- 3 Foam rubber ring
- 4 Resin filling hose

5 Installation situation HA ETGAR MIS100S





Single-line building service outlet

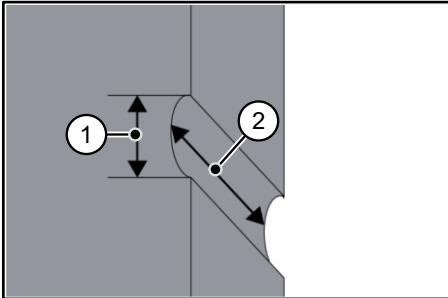
HA ETGAR MIS100S

EN

- 1 Inner side of wall
- 2 Outer side of wall
- 3 Wall thickness >200 mm

- ii
- The Single-line building service outlet HA ETGAR MIS100S can be installed at any angle.
 - The Single-line building service outlet HA ETGAR MIS100S is not permanently UV-resistant and must only be installed underground!

6 Preparing for installation



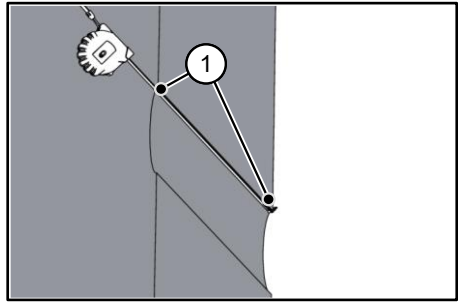
- 1 Create a hole with a diameter of 99-103 mm. The guidance can be done using a drill stand.

- 1 Diameter ($D_{\min} = 99 \text{ mm}$, $D_{\max} = 103 \text{ mm}$)
- 2 Wall thickness ($X_{\min} = 200 \text{ mm}$)

- 2 Clean core hole/casing pipe.

- ii
- Only solid material can be drilled.
 - If a "wet drilling" technique is used, we recommend using a water collection system so that the water can be extracted by suction directly at the borehole.
 - If the hole breaks out over a large area, the plaster must be properly restored and the paintwork must be supplemented in accordance with DIN 18533. Remove any broken out areas around the opening to prevent expansion resin from escaping. Clean the core hole carefully!
 - Surfaces must be clean, solid and free of dust and grease.

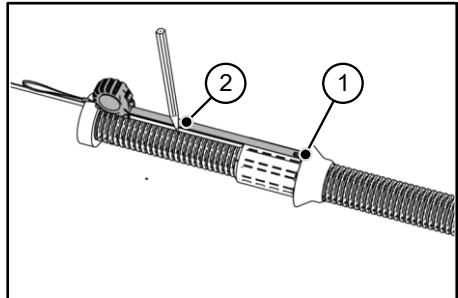
7 Install Single-line building service outlet HA ETGAR MIS100S



- 1 Length of opening

1 Building interior

Measure the length of the opening (if the wall is uneven, measure the "short" side).



- 1 Edge of the screen
- 2 Measured opening length - 1 cm (straight installation) or -3 cm (angled installation)

- 2 Transfer the measured length - 1 cm (straight, right-angled installation) or - 3-4 cm (angled installation) to the Single-line building service outlet HA ETGAR MIS100S .

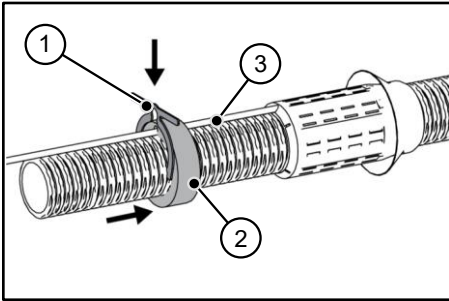
- Make sure it is aligned correctly! Resin filling hose at the top!



Single-line building service outlet

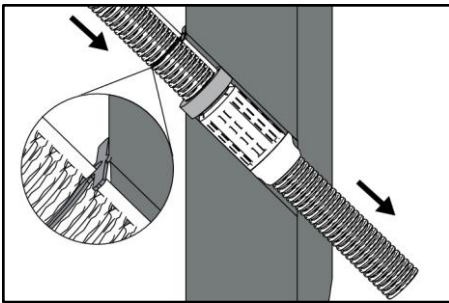
HA ETGAR MIS100S

EN



- 1 Fixing plate
- 2 Foam rubber ring
- 3 Resin filling hose

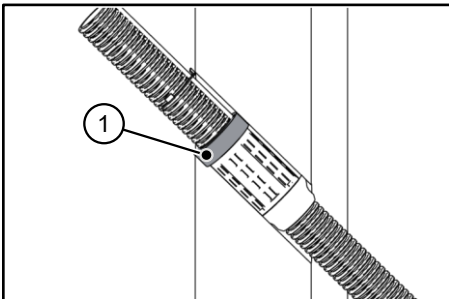
3 Slide the foam rubber ring behind the marking and place the fixing plate on the marking.



4 Single-line building service outlet HA ETGAR MIS100S
Insert up to the mark or the fixing plate.

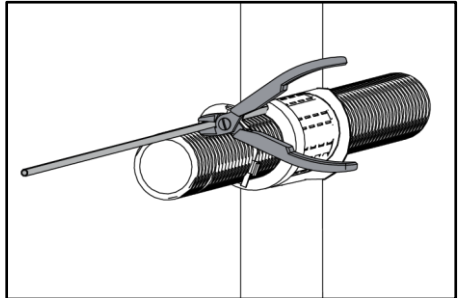
⚠ Incorrect positioning of the rubber molded part in the core hole.
Inadequate sealing.

- Insert exactly up to the mark.
- Do not push further during assembly.



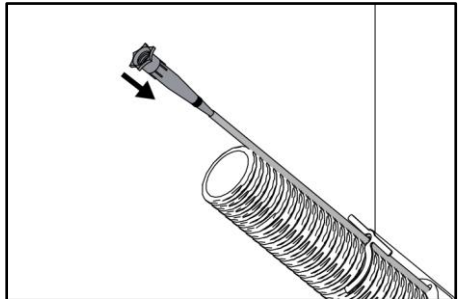
- 1 Foam rubber ring

5 Push the foam rubber ring flush into the core hole.

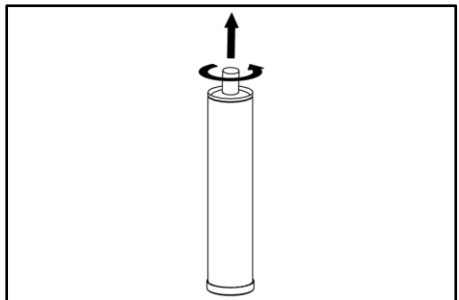


6 Cut off the resin filler tube to 150 mm (measured from the inside wall) using a side cutter (the shorter the tube, the easier it is to fill).

8 Applying resin to Single-line building service outlet HA ETGAR MIS100S



1 Firmly connect the mixing nozzle to the resin filling hose.

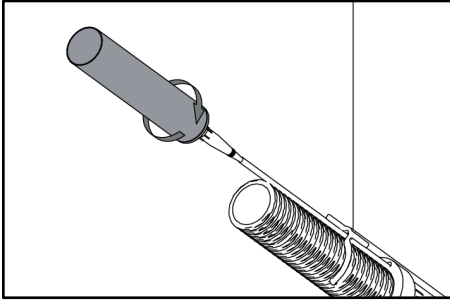




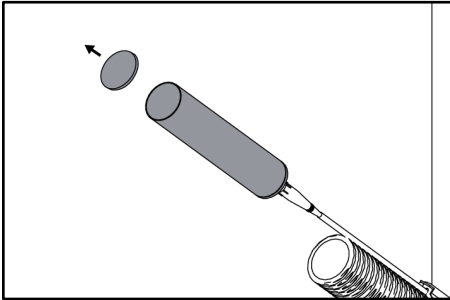
Single-line building service outlet

HA ETGAR MIS1005

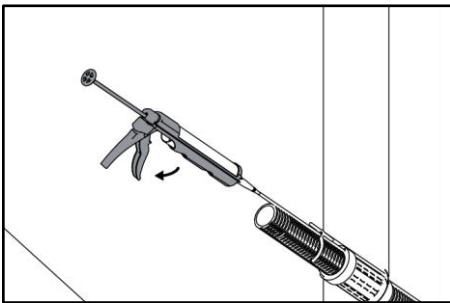
EN



- 2 Unscrew the cap of the resin cartridge and screw the cartridge into the mixing nozzle.



- 3 Remove the bottom cap of the resin cartridge.

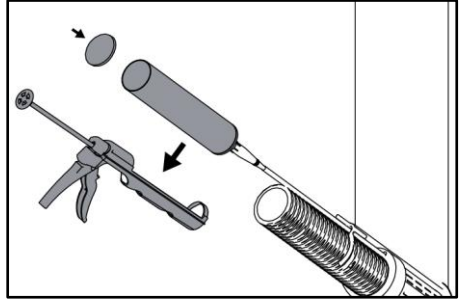


- 4 Insert the resin cartridge into the cartridge gun.
- 5 Using even movements of the cartridge gun, inject all the resin from the cartridge into the Single-line building service outlet.

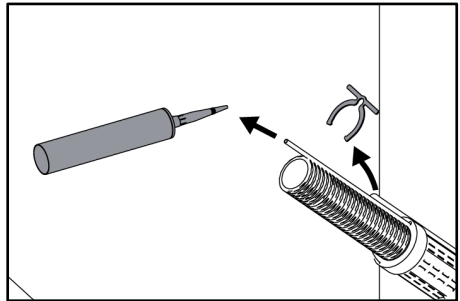
 *The injection procedure must be completed within 1 minute.*

During hardening (5-7 minutes), do not separate the resin system as a whole from the Single-line building service outlet.

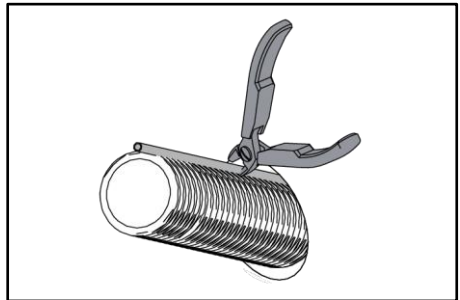
However, the resin cartridge can be removed from the cartridge gun immediately after injection.




- 6 After injecting, release the pressure on the cartridge gun and remove the cartridge, but do not disconnect it from the injection tube yet. Replace the bottom cover.



- 7 After 5 minutes, remove the empty cartridge and mixing nozzle as well as the fixing plate.



- 8 Cut the resin filling hose flush with the wall using side cutters.

 *The complete curing period is approx. 30 minutes.*



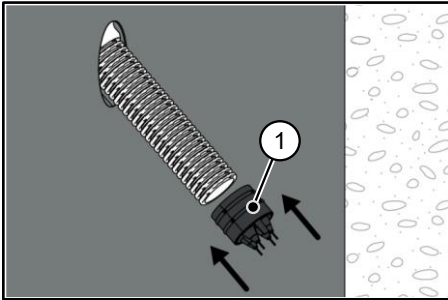
Single-line building service outlet

HA ETGAR MIS100S

EN

9 Pulling in and sealing media lines

9.1 Laying media lines underground

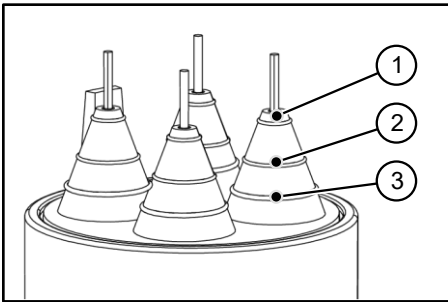


1 ETGAR ANS

- Place the appropriate sleeve onto the pipe end (moisten or lubricate with lubricant):
 - ▶ ETGAR ANS for underground laying of 1 - 4 cables with \varnothing 5 - 25 mm or as a blanking plug.
 - ▶ Sleeve cap ETGAR MS75 EW 1x24-40+3x7-12 für Medienleitungen \varnothing 7 - 40 mm (sold separately).

ETGAR ANS

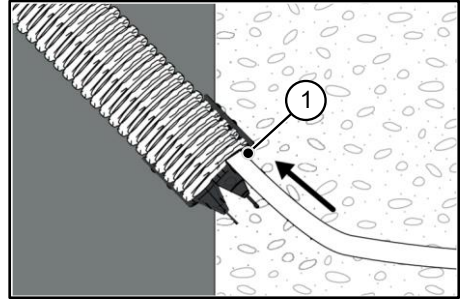
Cable insertion with pre-mounted ETGAR ANS connection sleeve is only possible from the outside to the inside.



- Before the first ring: 5 - 12 mm
- Before the second ring: 13 - 20 mm
- Before the third ring: 21 - 25 mm

- Open the appropriate grommet on the ETGAR ANS connection sleeve according to the outer diameter of the cables to be installed.

The grommet must not be cut any further than the third ring to ensure a reliable seal.



1 Inverted spout

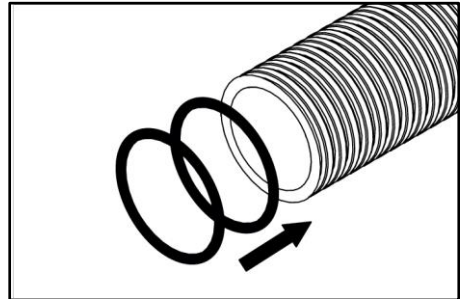
- Apply lubricant to the cable and then insert it.
 - ▶ The inverted spout can be used as a lubricant reservoir.

Sleeve plug ETGAR MS75 EW 1x24-40+3x7-12

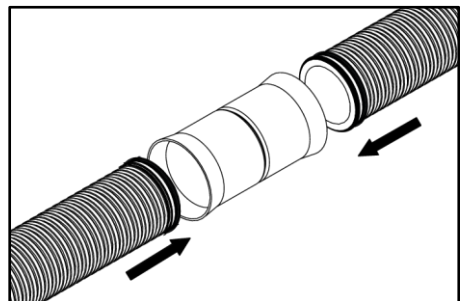
See installation instructions for branch sealing elements and sleeve plugs.

9.2 Connection to a conduit system

Double socket DN75



- Insert two profile sealing rings into the first two grooves of the corrugated pipe of the Single-line building service outlet HA ETGAR MIS100S.
- Insert two profile sealing rings into the first two grooves of the corrugated pipe to be connected.



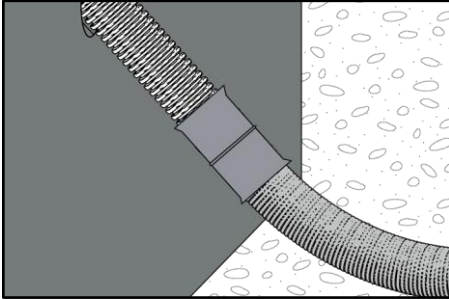


Single-line building service outlet

EN

HA ETGAR MIS100S

- 3** Lubricate both connection sides with lubricant and connect with the double socket DN75.



ⓘ Unless special installation guidelines are required, we recommend the HAB ETGAR WR75 GR30000 empty conduit system (sold separately) for underground extension.

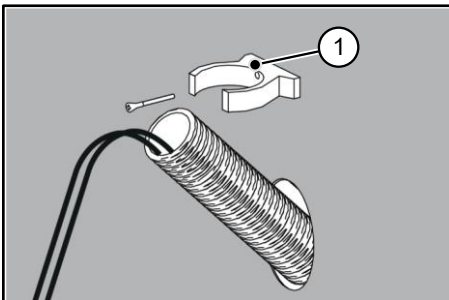
- 4** Pull in media lines.
- ▶ When using an inner seal, pull the media lines in only a short distance if necessary and then pull them in further after installing the sleeve cap. See Chapter 10 Complete installation of the Single-line building service outlet HA ETGAR MIS100S, Page 17.

10 Complete installation of the Single-line building service outlet HA ETGAR MIS100S

ⓘ *The corrugated pipe inside the building can be aligned in any direction. Observe the minimum bending radii of the corrugated pipe and the media lines!*

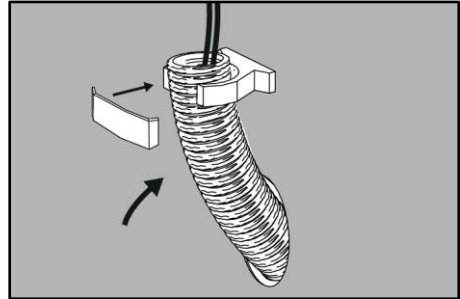
Building interior

Install wall bracket (optional)



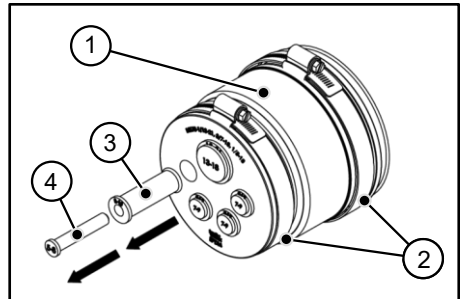
1 Wall bracket (optional)

- 1** Mount the wall bracket approx. 30-60 cm from the wall opening.
- ▶ Choose distance depending on remaining length of corrugated pipe. If an internal sealing element (sleeve cap) is installed, a sufficient length of corrugated pipe must extend beyond the wall bracket.



- 2** Snap the corrugated pipe with media lines into the wall bracket.
- 3** Close the wall bracket.

Inner seal - installing a sleeve cap (optional)



Area of application:

- 1x \varnothing 13 - 21 mm
- 3x \varnothing 7 - 13 mm
- 1x \varnothing 5 - 13 mm

- 1 Sleeve cap
- 2 Clamp
- 3 Segment ring
- 4 Plug

- 1** If needed, remove the corresponding plugs and segmented rings.

Application area of sleeve caps	Segment ring	Actual dimensions of segment cuts (mm)*	Pipe/cable diameter d (mm)
1x13-21	Plug	13-18	13-18
	No. 1	18-21	19-21



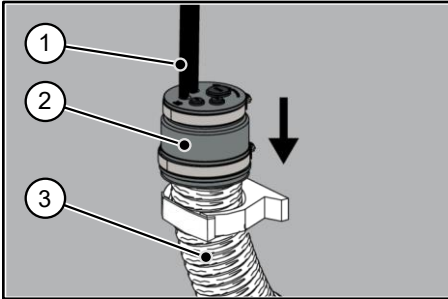
Single-line building service outlet

HA ETGAR MIS100S

EN

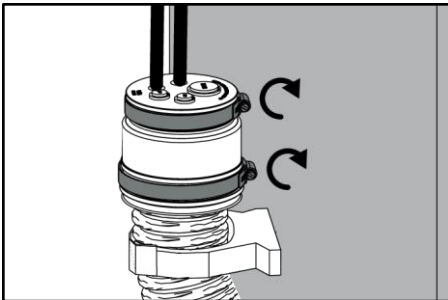
Application area of sleeve caps	Segment ring	Actual dimensions of segment cuts (mm)*	Pipe/cable diameter d (mm)
3x7-13	Plug	7-9	7-9
	No. 1	9-13	10-13
1x5-13	Plug	5-8	5-7
	No. 1	8-13	8-13

* (see also the labelling on the sleeve caps)



- 1 Media lines
- 2 Sleeve cap
- 3 Corrugated pipe

2 Moisten/apply lubricant to the sleeve cap and push it over the media lines onto the corrugated pipe.



3 Tighten the clamping straps (SW7, 3 Nm).

- ✓ Single-line building service outlet HA ETGAR MIS100S is installed.

Service telephone + 49 7322 1333-0

Subject to change!

Hauff-Technik GmbH & Co. KG
Robert-Bosch-Straße 9
89568 Hermaringen, GERMANY
Tel. +49 7322 1333-0
Fax + 49 7322 1333-999
office@hauff-technik.de