

Immer. Sicher. Dicht.



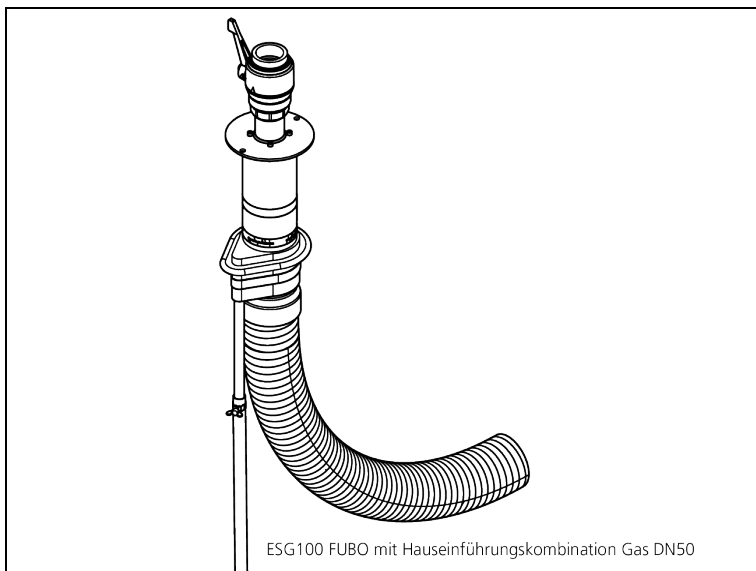
Montageanleitung - ESG100 FUBO (BHPXL)  
mit Hauseinführungskombination Gas oder Wasser DN50

DE



Installation instructions - ESG100 FUBO (BHPXL)  
with Building Entry Combination gas or water DN50

EN

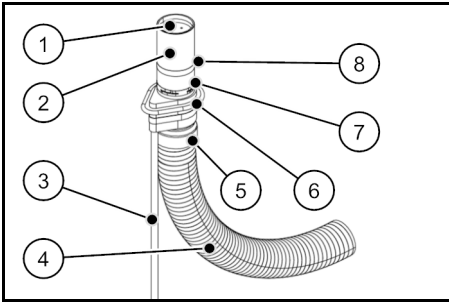


Vor Beginn der Montage Anleitung lesen und gut aufbewahren!  
Read the instructions prior to installation and keep them in a safe place!

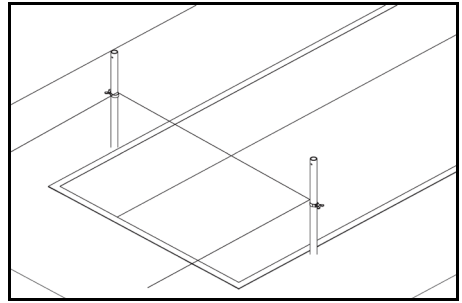


# Bodenplattendurchführung

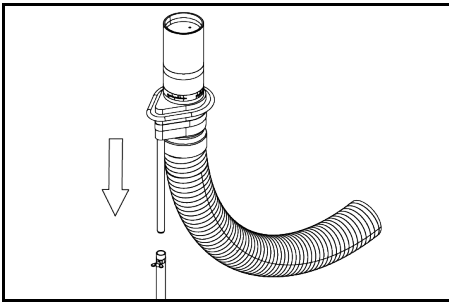
## ESG100 FUBO (BHPXL)



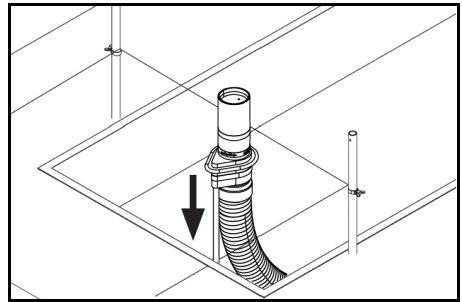
1



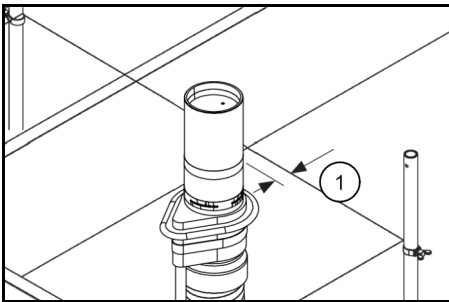
2



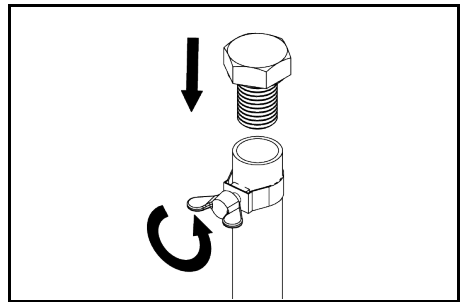
3



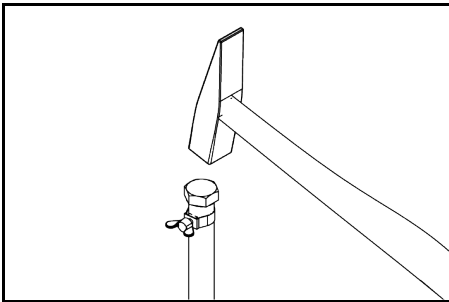
4



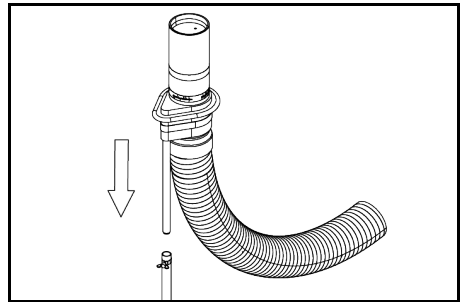
5



6



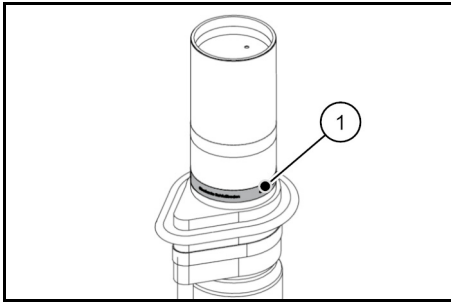
7



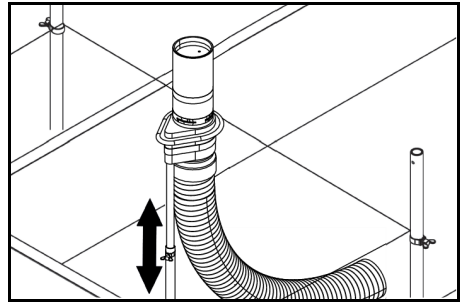
8



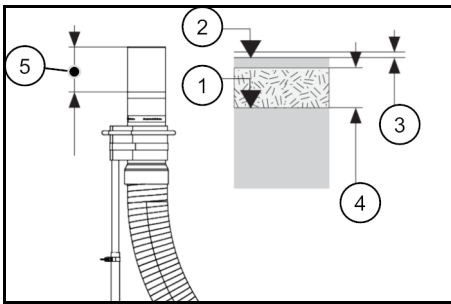
# Bodenplattendurchführung ESG100 FUBO (BHPXL)



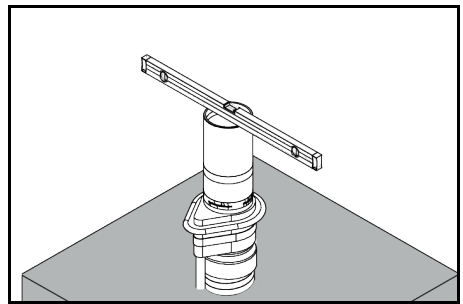
9



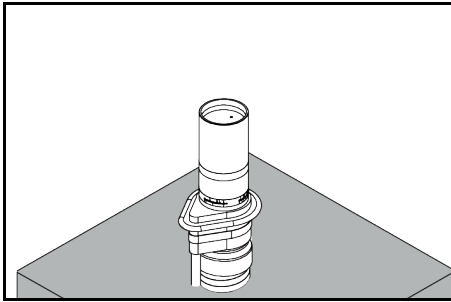
10



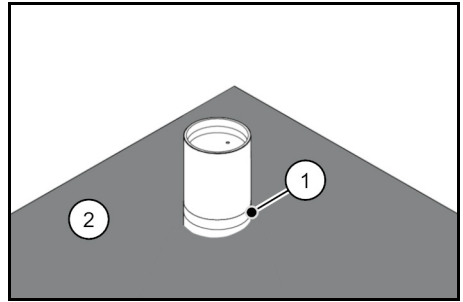
11



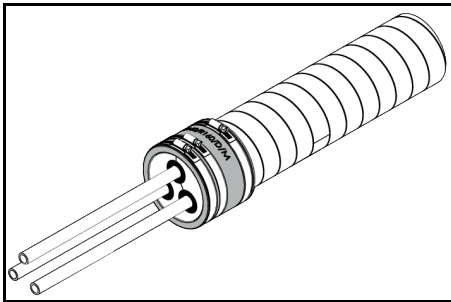
12



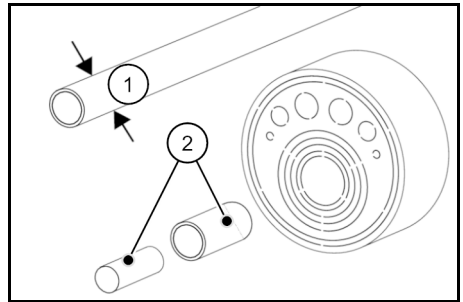
13



14



15

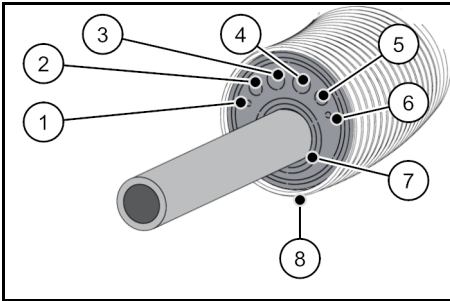


16

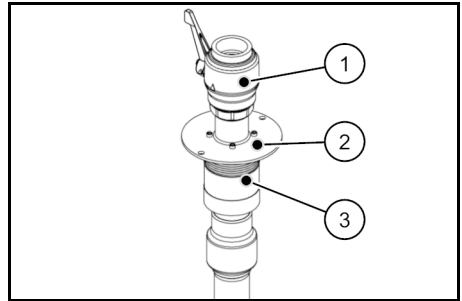


# Bodenplattendurchführung

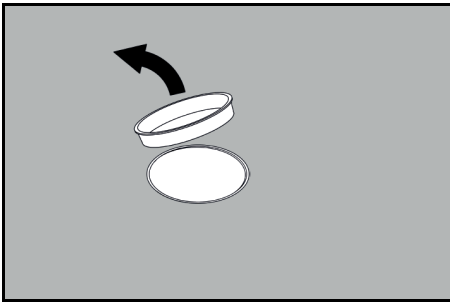
## ESG100 FUBO (BHPXL)



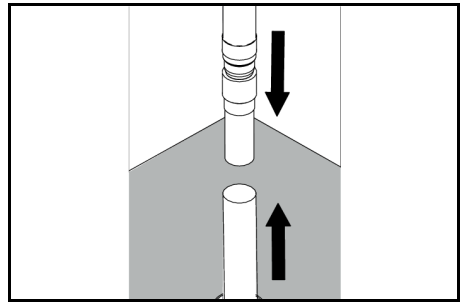
17



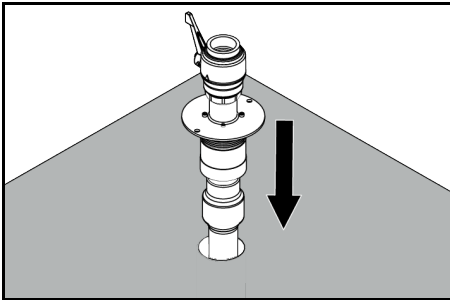
18



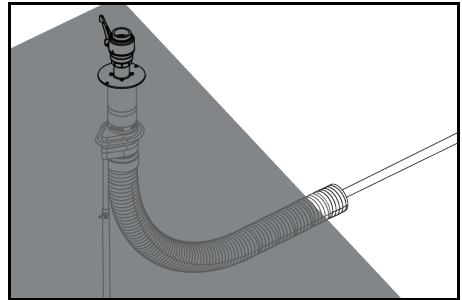
19



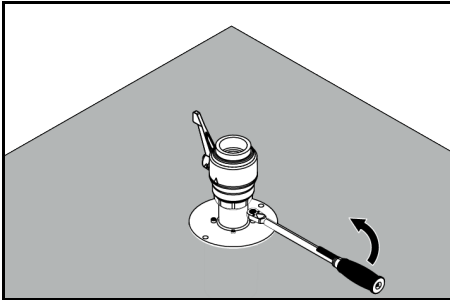
20



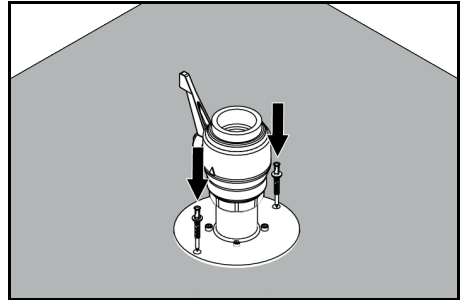
21



22



23

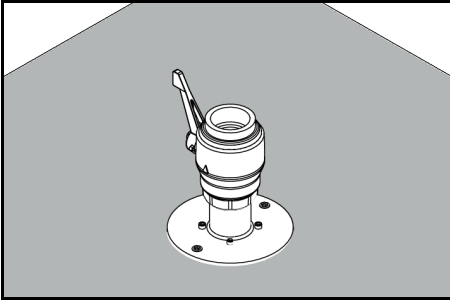


24

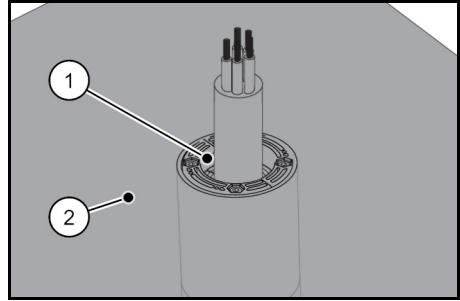


# Bodenplattendurchführung

## ESG100 FUBO (BHPXL)



25



26



# Bodenplattendurchführung

## ESG100 FUBO (BHPXL)

DE

### DE Sicherheitshinweise und Informationen

#### Zielgruppe

Die Montage darf nur von sachkundigen Personen durchgeführt werden.

Qualifizierte und geschulte Personen für die Montage haben

- die Kenntnis der allgemeinen Sicherheits- und Unfallverhütungsvorschriften in der jeweils gültigen Fassung,
- die Kenntnis in der Anwendung von Sicherheitsausrüstung,
- die Kenntnis im Umgang mit Hand- und Elektrowerkzeugen,
- die Kenntnis der einschlägigen Normen und Richtlinien zum Verlegen von Rohren/Kabeln und zum Verfüllen von Leitungsgräben in der jeweils gültigen Fassung,
- die Kenntnis der Vorschriften und Verlegerichtlinien des Versorgungsunternehmens in der jeweils gültigen Fassung,
- die Kenntnis der WU-Beton Richtlinie und der Bauwerksabdichtungsnormen in der jeweils gültigen Fassung.

#### Allgemeines und Verwendungszweck

Unsere Produkte sind entsprechend ihrer bestimmungsgemäßen Verwendung ausschließlich für den Einbau in Bauwerke entwickelt, deren Baustoffe dem derzeitigen Stand der Technik entsprechen. Für eine andere oder darüber hinaus gehende Verwendung, sofern sie nach Rücksprache mit uns nicht ausdrücklich schriftlich bestätigt wurde, übernehmen wir keine Haftung.

Die Gewährleistungsbedingungen entnehmen Sie unseren aktuellen AGB (Allgemeine Verkaufs- und Lieferbedingungen). Wir weisen ausdrücklich darauf hin, dass bei Abweichung von den Angaben in der Montageanleitung und bei unsachgemäßer Verwendung unserer Produkte sowie deren Kombination mit Fremdprodukten für eventuell auftretende Folgeschäden keinerlei Gewährleistung übernommen wird.

Gas- und wasserdichte ESG100 FUBO (BHPXL) zum Einbetonieren in die Bodenplatte für nicht unterkellerte Gebäude. Zur kompakten Einführung der Sparten Gas, Wasser oder Elektro. Zur Einhaltung des Wandabstandes, ist je nach Fundamentausführung, nach Rücksprache mit dem Architekten bzw. Bauausführenden, eine Aussparung im Streifenfundament vorzusehen! Die ESG100 FUBO (BHPXL) Bodenplattendurchführung ist für die Anwendungsbereiche WU-Beton Beanspruchungsklasse 1, sowie DIN 18533 W1.1-E, geeignet.

#### Sicherheit

Dieser Abschnitt gibt einen Überblick über alle wichtigen Sicherheitsaspekte für einen optimalen Schutz des Personals sowie für einen sicheren Montageablauf. Bei Nichtbeachtung der in dieser Anweisung aufgeführten Handlungsanweisungen und Sicherheitshinweise können erhebliche Gefahren entstehen. Bei der Montage der Bodenplattendurchführung müssen die entsprechenden Vorschriften der Berufsgenossenschaften, die VDE-Bestimmungen, die entsprechenden nationalen Sicherheits- und Unfallverhütungsvorschriften sowie die Richtlinien (Arbeits- und Verfahrensweisungen) Ihres Unternehmens beachtet werden.

Der Monteur muss die entsprechende Schutzausrüstung tragen. Es dürfen nur unbeschädigte Teile montiert werden.

#### Vor der Montage der Bodenplattendurchführung ESG100 FUBO (BHPXL) sind folgende Hinweise zu beachten:

##### ⚠️ WARNUNG!

#### Verletzungsgefahr durch unsachgemäße Montage!

Unsachgemäße Montage kann zu erheblichen Personen- und Sachschäden führen.

- Grundsätzlich die nationalen Verlege- und Verfüllvorschriften für Rohre und Kabel beachten.
- Untergrund und Kabel-/Rohrunterbau vor der Kabel-/Rohrverlegung gut verdichten, damit kein Absinken der Kabel/Rohre möglich ist.

##### ! HINWEIS!

#### Keine Abdichtung durch unsachgemäße Montage!

- Unsachgemäße Montage kann zu Sachschäden führen.
- Abstand Wandinnenseite (Fertigwand) bis Außenfläche Grundkörper: mind. 5 cm (siehe Abb.: 5).
- Das Rohbauteil darf später nicht von den Innenwänden (Rohbauwand + Putz) überdeckt werden.
- Die Position der ESG100 FUBO (BHPXL) Bodenplattendurchführung muss grundsätzlich mit den Energieversorgern abgestimmt werden!
- Während des Auffüllvorgangs den Abstand zum Schnurgerüst sowie die senkrechte Position des Bauteils kontrollieren und gegebenenfalls anpassen (siehe Abb.: 5).
- Das Fertigfußbodenniveau (FFB) muss innerhalb des einkürzbaren Bereiches liegen (wichtig bei Aufbauten > 200 mm und < 80 mm) (siehe Abb.: 11). Die Oberkante des Fertigfußbodens muss immer oberhalb der roten Markierung liegen.
- Bei Gebäuden ohne Bodenaufbau entspricht die Unterkante der roten Markierung der Oberkante des Rohfußbodens RFB. Das Rohbauteil kann einkürzt werden, indem das Futterrohr auf Fußbodenhöhe FFB (maximal bis zur roten Markierung) abgelängt wird. Eine spätere Nacharbeit entfällt, wenn

die Oberkante des Rohbauteils mit der Oberkante FFB übereinstimmt (siehe Abb.: 19).

- Nach dem Anschluss der Rohre, die Einhaltung der Biegeradien  $R \geq 1$  m kontrollieren.
- Für die Reinigung der Bodenplattendurchführung eine lösungsmittelhaltigen Reiniger verwenden. Wir empfehlen den Kabelreiniger KRMTX.
- Weiteres Zubehör und Informationen unter [www.hauff-technik.de](http://www.hauff-technik.de) und in den technischen Datenblättern.

#### Personalanforderungen

##### Qualifikationen

##### ⚠️ WARNUNG!

#### Verletzungsgefahr bei unzureichender Qualifikation!

Unschonbarer Umgang kann zu erheblichen Personen und Sachschäden führen.

- Montage darf nur von qualifizierten und geschulten Personen durchgeführt werden, welche diese Montageanleitung gelesen und verstanden haben.

##### Fachpersonal

Fachpersonal ist aufgrund seiner fachlichen Ausbildung, Kenntnisse und Erfahrung sowie Kenntnis der einschlägigen Bestimmungen, Normen und Vorschriften in der Lage, die ihm übertragenen Arbeiten auszuführen und mögliche Gefahren selbstständig zu erkennen und zu vermeiden.

#### Transport, Verpackung, Lieferumfang und Lagerung

##### Sicherheitshinweise zum Transport

##### ! HINWEIS!

#### Beschädigungen durch unsachgemäßem Transport!

Bei unsachgemäßem Transport können Sachschäden in erheblicher Höhe entstehen.

- Beim Abladen der Packstücke bei Anlieferung sowie innerbetrieblichem Transport vorsichtig vorgehen und die Symbole auf der Verpackung beachten.

##### Transportinspektion

Die Lieferung bei Erhalt unzulänglich auf Vollständigkeit und Transportschäden prüfen. Bei äußerlich erkennbarem Transportschaden wie folgt vorgehen:

- Lieferung nicht oder nur unter Vorbehalt entgegennehmen.
- Schadensumfang auf den Transportunterlagen oder auf dem Lieferschein des Transporteurs vermerken.



- Jeden Mangel reklamieren, sobald er erkannt ist.
- Schadenersatzansprüche können nur innerhalb der geltenden Reklamationsfristen geltend gemacht werden.

##### Lieferumfang

Zum Lieferumfang der ESG100 FUBO Bodenplattendurchführung gehören:

- 1 Rohbauteil inkl. Spiralschlauch Hateflex 14110 und Schutzdeckel
- 1 Stück Aufstellvorrichtung mit Erdspieß

Notwendiges Zubehör (nicht im Lieferumfang):

- 1 Stück Dichteinsatz z. B. Gas- oder Wasserhaufeinführung
- Zum Lieferumfang der Hauseinführungskombination gehören:

- Bei Gas: 1 Stück HS-KSD...DN50
- Bei Wasser: 1 Stück HS-W-PE...ARO DN50

Zum Lieferumfang des Bauherrenpaketes ESG100 FUBO BHPXL gehören:

- 1 Rohbauteil inkl. Spiralschlauch Hateflex 14110 und Schutzdeckel
- 1 Stück Aufstellvorrichtung mit Erdspieß
- 1 Stück Dichteinsatz HRK100 SSG 1x18-65 b40 PAGF/A4/EPDM55 (separate Montageanleitung beachten)
- 1 Stück Abschlussstopfen ABEK95/102/110 1x18-65+2x16-20+2x12-16+2x5-10 b50

##### Lagerung

##### ! HINWEIS!

#### Beschädigung durch unsachgemäße Lagerung!

Bei unsachgemäßer Lagerung können Sachschäden in erheblicher Höhe entstehen.

- Bodenplattendurchführung vor der Montage vor Beschädigungen, Feuchte und Verunreinigungen schützen. Es dürfen nur unbeschädigte Teile montiert werden.
- Die Lagerung der Bodenplattendurchführung muss so erfolgen, dass diese keinen zu niedrigen Temperaturen (<5 °C) und höheren Temperaturen (>30 °C) sowie keiner direkten Sonneneinstrahlung ausgesetzt ist.



# Bodenplattendurchführung

## ESG100 FUBO (BHPXL)

DE

### Entsorgung

Sofern keine Rücknahme- oder Entsorgungsvereinbarung getroffen wurde, zerlegte Bestandteile nach sachgerechter Demontage der Wiederverwertung zuführen.

- Metallische Materialreste nach den geltenden Umweltvorschriften verschrotten.
- Elastomere nach den geltenden Umweltvorschriften entsorgen.
- Kunststoffe nach den geltenden Umweltvorschriften entsorgen.
- Verpackungsmaterial nach den geltenden Umweltvorschriften entsorgen.

### EN Safety Instructions and Information

#### Target Group

The installation may only be carried out by technical experts.

Qualified and trained individuals carrying out installation must have

- knowledge of general safety and accident prevention regulations as amended,
- knowledge of how to use safety equipment,
- knowledge of how to use hand tools and electric tools,
- knowledge of the relevant standards and guidelines for laying pipes/cables and for backfilling utility trenches as amended,
- knowledge of the regulations and installation guidelines of the supply company as amended,
- knowledge of the waterproof concrete directive and building waterproofing standards as amended.

#### General information and intended use

In line with their intended use, our products have been developed solely for installation in buildings made of state-of-the-art materials. Insofar as no express written confirmation has been provided by us, we do not accept any liability for any other purposes or purposes going beyond the above.

For warranty conditions, please see our current General Terms and Delivery Conditions. We explicitly draw your attention to the fact that no warranty whatsoever applies for any subsequent damage occurring as a result of failure to follow the installation instructions or if our products are used incorrectly or combined with third-party products.

Gasttight and watertight ESG100 FUBO (BHPXL) for setting in concrete in the floor slabs of buildings without a basement. For the compact entry of gas or water services. In order to maintain the wall clearance, depending on the foundation design and upon discussion with the architect or builder, a recess in the strip foundation can be planned! The ESG100 FUBO (BHPXL) floor entry is for suitable for application in Class 1 waterproof concrete, DIN 18533 W1.1-E.

#### Safety

This section provides an overview of all the main safety aspects for optimum protection of personnel and a safe installation process.

A failure to observe the instructions and safety information set out here may result in significant hazards.

During installation of the floor entry it is imperative to observe the relevant professional association rules, the VDE provisions, the relevant national safety and accident prevention regulations and your company's guidelines (work and procedure instructions).

The fitter must wear the relevant protective clothing.

Only intact components may be installed.

#### The following instructions are to be observed prior to installation of the floor entry ESG100 FUBO (BHPXL):

##### WARNING!

##### Risk of injury in the event of improper installation!

Improper installation can result in significant bodily harm and property damage.

- Observe the nationally applicable laying and filling regulations for pipes and cables.
- Seal the underground and cable substructure well prior to laying pipes or cables so that the latter cannot subside.

##### NOTICE!

##### Risk of injury in the event of improper installation!

Improper installation can result in significant bodily harm and property damage.

- Minimum space between inside of wall (prefabricated wall) and outer side of basic unit: 5 cm (see Fig.: 5).
- The basic insert may not later be covered by inner walls (shell wall + plaster).
- The position of the ESG100 FUBO (BHPXL) floor entry must be agreed upon with the energy suppliers!

- While filling, check the spacing from the batter board and the vertical position of the component and adjust as necessary (see Fig.: 5).
- Please take care to ensure that the finished floor level is within the shortening area (important for structures > 200 mm and < 80 mm) (see Fig.: 11). The upper edge of the finished floor always has to be above the red marking.
- In buildings without a floor structure the lower edge corresponds to the red marking of the upper edge of the RFB unfinished floor. A shortening of the basic insert is created by cutting the wall sleeve to the length of a finished floor level; the maximum possible is up to the red marking. Later reworking is not required if the upper edge of the wall sleeve is aligned with the upper edge of the finished floor level (see Fig.: 19).
- After connecting the pipes, check the bend radii  $R \geq 1$  m.
- Do not use cleaning agents containing solvents to clean the floor entry. We recommend using the cable cleaner KRMTX.
- For details of other accessories and further information, see [www.hauff-technik.de](http://www.hauff-technik.de) and the technical data sheets as well as the safety data sheet.

#### Personnel requirements

##### Qualifications

##### WARNING!

##### Risk of injury in case of inadequate qualification!

Improper handling can result in significant bodily harm and property damage.

- Installation may only be carried out by qualified and trained individuals who have read and understood these instructions.

##### Skilled experts

Based on their specialist training, skills, experience and familiarity with the relevant provisions, standards and regulations, skilled experts are able to carry out the work assigned, independently identifying and avoiding potential hazards.

#### Transport, packaging, scope of delivery and storage

##### Safety instructions in connection with transport

##### NOTICE!

##### Damage in the event of improper transport!

Significant damage can occur in the event of improper transport.

- When unloading packaging items on delivery and in the course of in-house transport, proceed with care and observe the symbols on the packaging.

##### Delivery Scope

The ESG100 FUBO floor entry is supplied with:

- 1 basic insert incl. spiral hose Hafelex 14110 and protective cover
- 1 installation fixture with ground spike

Required accessories (**not included in the package**):

- 1 seal insert e. g. gas or water building entry

The package includes:

- For gas: 1 piece HS-SKD...DN50
- For water: 1 piece HS-W-PE...ARO DN50

The building package ESG100 FUBO BHPXL includes:

- 1 basic insert incl. spiral hose Hafelex 14110 and protective cover
- 1 installation fixture with ground spike
- 1 x seal insert HRK100 SSG 1x18-65 b40 PAGF/A4/EPDM55 (please note separate assembly instructions)
- 1 x end cap ABEK95/102/110 1x18-65+2x16-20+2x12-16+2x5-10 b50

##### Storage

##### NOTICE!

##### Damage due to improper storage!

Significant damage can occur in the event of improper storage.

- The floor entry is to be protected from damage, damp and soiling prior to installation. Only intact components may be installed.
- The floor entry must be stored in such a way that it is not exposed to low temperatures (< 5 °C), high temperatures (> 30 °C) or direct sunlight.

#### Disposal

If no return or disposal agreement has been concluded, recycle dismantled components after they have been properly dismantled:

- Metal remains are to be scrapped according to existing environmental regulations.
- Dispose of elastomers according to existing environmental regulations.
- Dispose of plastics according to existing environmental regulations.
- Dispose of packaging material according to existing environmental regulations.



### Inhaltsverzeichnis

1	Impressum .....	8
2	Symbolerklärung .....	8
3	Benötigtes Werkzeug und Hilfsmittel .....	8
4	Beschreibung .....	8
5	Montage vorbereiten .....	8
6	ESG100 FUBO montieren .....	8
7	Beschreibung Gas-Hauseinführungskombination HS-SKD...DN50 .....	9
8	Gas-Hauseinführungskombination HS SKD...DN50 montieren .....	9
9	Eine Trinkwasserleitung ohne Armatur oder ein Stromkabel abdichten .....	10

### 1 Impressum

Copyright © 2021 by

**Hauff-Technik GmbH & Co. KG**  
Abteilung: Technische Redaktion  
Robert-Bosch-Straße 9  
89568 Hermaringen, GERMANY

Tel. +49 7322 1333-0  
Fax +49 7322 1333-999  
E-Mail office@hauff-technik.de  
Internet www.hauff-technik.de

Die Vervielfältigung der Montageanleitung - auch auszugsweise - als Nachdruck, Fotokopie, auf elektronischem Datenträger oder irgendein anderes Verfahren bedarf unserer schriftlichen Genehmigung.

Alle Rechte vorbehalten.

Technische Änderungen jederzeit und ohne jede Vorankündigung vorbehalten.

Diese Montageanleitung ist Bestandteil des Produkts. Gedruckt in der Bundesrepublik Deutschland.

### 2 Symbolerklärung

- 1 Arbeitsschritte
- ▶ Folge/Resultat eines Arbeitsschrittes
- 1 Bezugsnummerierung in Zeichnungen

### 3 Benötigtes Werkzeug und Hilfsmittel

Für die ordnungsgemäße Installation der Bodenplattendurchführung **ESG100 FUBO (BHPXL)** wird neben dem üblichen Standardwerkzeug folgendes Werkzeug, Hilfsmittel und Zubehör benötigt:

#### Werkzeug:

Werkzeugset MSH/ESH (Art.Nr.: 155901000) bestehend aus:  
- Drehmomentschlüssel bis 20 Nm, 1/4 Zoll

- Verlängerung 150 mm, 1/4 Zoll
- Steckschlüsseleinsatz für Sechskantschlüssel SW 13, 1/4 Zoll
- Steckschlüsseleinsatz für Sechskantschlüssel SW 8, 1/4 Zoll


### 4 Beschreibung

Beschreibung **Bodenplattendurchführung** (siehe Abb.: 1)

Legende zu Abb.: 1

- 1 Schutzdeckel
- 2 Rohbauteil
- 3 höhenverstellbare Aufstellvorrichtung mit Erdspieß
- 4 Hateflex-Spiralschlauch
- 5 Reibschweißverbindung
- 6 Wassersperflansch
- 7 Markierung „OK RFB“ Oberkante Rohfußboden
- 8 rote Markierung „Einkürzbarer Bereich“

### 5 Montage vorbereiten

 Zur exakten Positionierung der **ESG100 FUBO (BHPXL)** Bodenplattendurchführung muss bauseits ein Schnurgerüst vorbereitet werden. Die Schnur kennzeichnet im Idealfall gleichzeitig die Oberkante des Rohfußbodens, sowie die Wandinnenseite (siehe Abb.: 2).

### 6 ESG100 FUBO montieren

- 1 Rohbauteil in die Aufstellvorrichtung stecken und mit Flügelschraube fixieren (siehe Abb.: 3).
- 2 Rohbauteil mit der Aufstellvorrichtung am Schnurgerüst ausrichten und positionieren. Dabei mithilfe einer Wasserwaage das Rohbauteil waagrecht ausrichten und ins Erdreich drücken (siehe Abb.: 4). Die exakte Höhenlage spielt dabei noch keine Rolle.

Legende zu Abb.: 5

- 1 Wandinnenseite inkl. Verputz 5 cm
- 3 Flügelschraube lösen, Erdspieß festhalten und Rohbauteil abziehen.
- 4 Die mitgelieferte Einschlagschraube in den Erdspieß stecken und mit der Flügelschraube fixieren (siehe Abb.: 6).
- 5 Erdspieß ca. 300 mm bzw. bis zur ausreichenden Fixierung in das Erdreich schlagen (siehe Abb.: 7). Einschlagschraube wieder entfernen.
- 6 Rohbauteil auf den bereits eingeschlagenen Erdspieß stecken (siehe Abb.: 8).





Auf der Bodenplattendurchführung befindet sich eine Kennzeichnung/Markierung „Oberkante Rohfußboden“ (siehe Abb.: 9).

Legende zu Abb.: 9

- 1 Aufkleber „Oberkante Rohfußboden“
- 7 Bodenplattendurchführung über die Markierung „Oberkante Rohfußboden“ (siehe Aufkleber auf dem Rohbauteil) höhenmäßig am Schnurgerüst (Rohfußbodenniveau) ausrichten (siehe Abb.: 10).

Nach der Höhenanpassung die Flügelschraube feststellen und damit den Aufbau fixieren.

Die mitgelieferte Aufstellvorrichtung ist nur eine temporäre Fixierung. Erst das unmittelbare Auffüllen mit Sand bis auf das Niveau der Sauberkeitsschicht ergibt eine lagefeste Positionierung der Bodenplattendurchführung.

Legende zu Abb.: 11

- 1 Rohfußboden
- 2 Fertigfußboden
- 3 Überstand max. 50 mm
- 4 Dämmung
- 5 Einkürzbereich
- 8 Nach der Höhenfixierung der Bodenplattendurchführung und während des Auffüllens mit Sand kann mithilfe einer Wasserwaage lagemäßig ausgerichtet werden (siehe Abb.: 12). Ggf. noch einmal den Wandabstand kontrollieren (siehe Abb.: 5).

► Lage- und standfeste Bodenplattendurchführung senkrecht montiert, am Schnurgerüst ausgerichtet, mit Sand verfüllt und zum Betonieren vorbereitet (siehe Abb.: 13).

Bei fachgerechter Positionierung steht der Grundkörper der Bodenplattendurchführung nach dem Betonieren 200 mm über dem Rohfußboden (RFB) (siehe Abb.: 14). Ein Einkürzen des Grundkörpers auf den späteren Fußbodenaufbau bzw. das Fertigfußbodenniveau um bis zu 130 mm ist später systembedingt möglich.

Legende zu Abb.: 14

- 1 rote Markierung (einkürzbarer Bereich)
- 2 Rohfußboden
- 9 Schlauchabschluss über optional: a) Manschette mit Wechseleinsatz KES110 WE125 (siehe Abb.: 15, siehe separate Montageanleitung), b) im BHP XL: sanddichter Abschlussstopfen (siehe Abb.: 17).

### Abschlussstopfen montieren

- 1 Leitungen durch den Hafelex-Spiralschlauch einziehen.
- 2 Leitungsdurchmesser ermitteln (siehe Abb.: 16).
- 3 Nicht benötigte Blindstopfen entfernen bzw. Segmente entsprechend des gemessenen Kabeldurchmessers heraustrennen (siehe Tabelle 1).
- 4 Abschlussstopfen entlang der Leitung bündig in den Hafelex-Spiralschlauch einschieben (siehe Abb.: 17).

Legende zu Abb.: 16

- 1 Leitungsdurchmesser
- 2 herausgetrennte Segmente

Legende zu Abb.: 17

- 1-7 Durchgang 1 - 7 (siehe Tabelle 1)
- 8 montierter Abschlussstopfen

Durchgang	Anwendungsbereich in mm	Segmentring
1 und 6	5 - 10	
2 und 5	12 - 16	
3 und 4	16 - 20	
7	18 - 23	Stopfen
	24 - 29	1. Ring
	30 - 35	2. Ring
	36 - 43	3. Ring
	44 - 51	4. Ring
	52 - 60	5. Ring
	61 - 65	6. Ring

Tabelle 1

### 7 Beschreibung Gas-Hauseinführungskombination HS-SKD...DN50

Legende zu Abb.: 18

- 1 Gas-Hauseinführungskombination DN50
- 2 Ausreib- und Verdrehsicherung
- 3 vormontierte Gummipress- u. Sekundärabdichtung

### 8 Gas-Hauseinführungskombination HS SKD...DN50 montieren

Vor dem Einziehen der Medienleitungen mit dem Versorger Rücksprache halten.



- 1 Unmittelbar vor der Montage der Gas-Hauseinführungskombination HS SKD...DN50, den Schutzdeckel des Rohbauteiles entfernen (siehe Abb.: 19).
- 2 Die entsprechende Medienleitung durch die ESG100 FUBO einziehen und mit dem PE-Schweißende der Gas-Hauseinführungskombination HS SKD... verbinden (siehe Abb.: 20).
- 3 Die Hauseinführung komplett in das Futterrohr einführen, bis die Ausreiß- und Verdrehsicherung auf dem Fertigfußboden FFB bzw. auf der Oberkante vom Rohbauteil aufliegt (siehe Abb.: 21 und 22).
- 4 Die Schrauben des vormontierten Dichtelementes soweit anziehen, bis ein Drehmoment von 6 Nm erreicht ist (siehe Abb.: 23).
- 5 Die Ausreiß- und Verdrehsicherung andübeln und Sechskantschrauben fest anziehen (siehe Abb.: 24).
  - ✓ Komplett montierte ESG100 FUBO (BHPXL) ESG100 FUBO mit Gas-Hauseinführungskombination HS SKD...DN50 (siehe Abb.: 25).

## 9 Eine Trinkwasserleitung ohne Armatur oder ein Stromkabel abdichten

 Siehe separate Montageanleitung Ringraumdichtung HRK100.

Legende zu Abb.: 26

- 1 bündig eingesetzter HRK100
- 2 Bodenplatte

**Service-Telefon + 49 7322 1333-0**

**Änderungen vorbehalten!**



### Table of Contents

1	Publishing Notes .....	11
2	Explanation of Symbols .....	11
3	Tools and aids required .....	11
4	Description .....	11
5	Preparing for assembly .....	11
6	Installing ESG100 FUBO .....	11
7	Description: Gas Building Entry Combination HS-SKD...DN50 .....	12
8	Installing Gas Building Entry Combination HS SKD... DN50 .....	12
9	Seal a drinking water pipe without a tap or a power cable .....	13

### 1 Publishing Notes

Copyright © 2021 by

**Hauff-Technik GmbH & Co. KG**  
 Department: Technical Editing  
 Robert-Bosch-Straße 9  
 89568 Hermaringen, GERMANY

Tel. +49 7322 1333-0  
 Fax +49 7322 1333-999  
 E-mail office@hauff-technik.de  
 Internet www.hauff-technik.de

Reproduction of these installation instructions – even in extracts – in the form of reprint, photocopy, on electronic data media or using any other method requires our written consent.

All rights reserved.

Subject to technical alterations at any time and without prior announcement.

These installation instructions form part of the product. Printed in the Federal Republic of Germany.

### 2 Explanation of Symbols

- 1 Work stages
- ▶ Effect/result of a work step
- 1 Reference numerals in drawings

### 3 Tools and aids required

For the correct installation of the floor entry **ESG100 FUBO (BHPXL)**, the following tools and aids are required in addition to the usual standard tools:

#### Tools:

- Tool set MSH/ESH (Art. No.: 155901000) consisting of:
  - Torque spanner 4 to 20 Nm, 1/4 inch
  - Extension 150 mm, 1/4 inch

- Socket for hex driver SW 13, 1/4 inch
- Socket for hex driver SW 8, 1/4 inch


### 4 Description

Description **floor entry** see Fig.: 1)

Legend for Fig.: 1

- |   |   |
|---|---|
| 1 | Protective cover  |
| 2 | Basic insert  |
| 3 | Height-adjustable installation fixture with earth spike |
| 4 | Hateflex spiral hose                                    |
| 5 | Friction welded connection                              |
| 6 | Water barrier flange                                    |
| 7 | Marking: "OK RFB" – Upper edge unfinished floor height  |
| 8 | Red marking (shortening area)                           |

### 5 Preparing for assembly


 For precise positioning of the floor entry a batter board must be prepared on site. The line ideally identifies both the upper edge of the unfinished floor and the wall inner side (see Fig.: 2).

### 6 Installing ESG100 FUBO

- 1 Insert basic insert in the installation fixture and attach it with the wing screw (see Fig.: 3).
- 2 Align and position the basic insert with the batter board using the installation fixture. Align the basic insert level with the spirit level and insert into the ground (see Fig.: 4).  
The precise height is not yet important.

Legend for Fig.: 5

- |   |  |
|---|--|
| 1 | Inner side of wall incl. plasterwork 5 cm  |
| 3 | Loosen the wing screw, hold on to the ground spike an withdraw the basic insert.   |
| 4 | Insert the included impact screw into the ground spike and fasten with the wing screw (see Fig.: 6).                                       |
| 5 | Strike the ground spike into the ground by approx. 300 mm or until sufficiently firmly inserted (see Fig.: 7).<br>Remove the impact screw. |
| 6 | Place the basic insert on the ground spike that has been driven into the ground (see Fig.: 8).   |

 On the floor entry there is a marking showing "upper edge unfinished floor height" (see Fig.: 9).

Legend for Fig.: 9



# Floor entry

## ESG100 FUBO (BHPXL)

EN

- 1 Sticker: "Unfinished floor upper edge"
- 7 Align the floor entry for height with the batter board using the marking "Upper edge unfinished floor height" (see sticker on the basic insert) (see Fig.: 10).

After adjusting the height, fix the wing screw to fasten the structure.

*The installation fixture supplied is only for temporary fastening. Only the immediate filling with sand up to the level of the granular subbase gives a fixed positioning of the base plate implementation.*

Legend for Fig.: 11

- 1 Unfinished floor
- 2 Finished floor
- 3 Overhang max. 50 mm
- 4 Insulation
- 5 Shortening area

- 8 After fixing the height of the floor entry and while filling it with sand, it can be aligned for position using a spirit level (see Fig.: 12). If necessary, check the wall clearance again (see Fig.: 5).

- Positioned and stable floor entry vertically mounted, aligned with the batter board, fill with sand and ready for concreting (see Fig.: 13). *When correctly positioned, the basic unit of the floor entry is 200 mm above the unfinished floor after concreting (see Fig.: 14).*

*The system allows shortening of the basic unit to the later floor superstructure or the finished floor level by up to 130 mm at a later stage.*

Legend for Fig.: 14

- 1 Red marking (shortening area)
- 2 Unfinished floor
- 9 Hose connection with optional: a) Sealing with interchangeable insert KES110 WE125 (see Fig.: 15, please note separate installation instructions), b) inside BHP XL: sandtight end cap (see Fig.: 17).

### Installing End Cap

- 1 Feed the cable through the Hateflex spiral hose.
- 2 Determine cable diameter (see Fig.: 16).
- 3 Remove any unnecessary plugs (detach segments according to the cable diameter measurement) (see table 1).
- 4 Slide the end cap flush into the Hateflex spiral hose along the cable (see Fig.: 17).

Legend for Fig.: 16

- 1 Cable diameter
- 2 Detachable segments

Legend for Fig.: 17

- 1-7 Opening 1 - 7 (see table 1)
- 8 Assembled end cap

Opening	Application range in mm	Segment ring
1 und 6	5 - 10	
2 und 5	12 - 16	
3 und 4	16 - 20	
7	18 - 23	Plug
	24 - 29	1. ring
	30 - 35	2. ring
	36 - 43	3. ring
	44 - 51	4. ring
	52 - 60	5. ring
	61 - 65	6. ring

Table 1

### 7 Description: Gas Building Entry Combination HS-SKD...DN50

Legend for Fig.: 18

- 1 Combined building entry for gas DN50
- 2 Rip-out and twist protection
- 3 Pre-mounted rubber compression seal and secondary seal

### 8 Installing Gas Building Entry Combination HS SKD... DN50

*Consult the supplier before feeding through the media lines.*

- 1 Immediately before installing the gas building entry combination HS SKD..., remove the protective cover of the basic insert (see Fig.: 19).
- 2 Pull in the corresponding media line through the ESG100 FUBO and connect it to the PE welding end of the gas building entry combination HS SKD... (see Fig.: 20).
- 3 Insert the complete gas building entry combination until the rip-out and twist protection is resting on the finished floor or the upper edge of the basic insert (see Fig.: 21 and 22).



## Floor entry

### ESG100 FUBO (BHPXL)

EN

- 4 Tighten the hexagonal screws of the pre-assembled sealing element until a torque of 6 Nm has been reached (see Fig.: 23).
- 5 Fit the rip-out and twist protection by dowelling and tighten the screws (see Fig.: 24).
  - ✓ Fully installed floor entry ESG100 FUBO with gas building entry combination HS SKD... (see Fig.: 25).

### 9 Seal a drinking water pipe without a tap or a power cable

 See separate installation instructions press seal HRK100.

Legend for Fig.: 26

- 1 flush inset HRK100
- 2 floor

**Service telephone + 49 7322 1333-0**

**Subject to change!**





**Hauff-Technik GmbH & Co. KG**  
Robert-Bosch-Straße 9  
89568 Hermaringen, GERMANY  
Tel. +49 7322 1333-0  
Fax + 49 7322 1333-999  
office@hauff-technik.de