




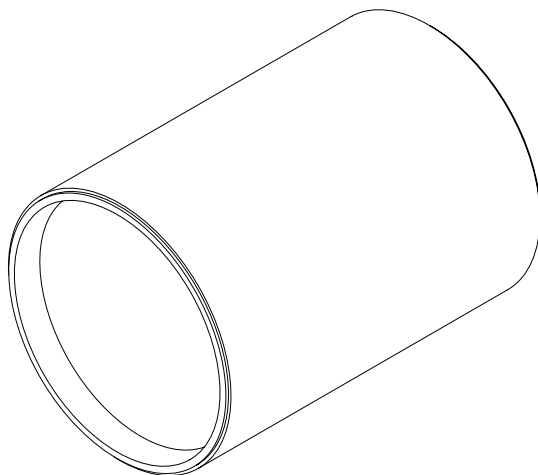


Immer. Sicher. Dicht.

hauff  
technik

- |  |  |    |
|--|--|----|
|  | Montageanleitung - <b>ZVR</b> Zement-Verbund-Rohr mit zementgebundener Spezialbeschichtung.              | DE |
|  | Installation instructions - <b>ZVR</b> Cement-coated wall sleeve with cement-bounded special coating.    | EN |
|  | Instructions d' installation - <b>ZVR</b> Tuyau en composé ciment avec revêtement spécial lié au ciment. | FR |
|  | Montagehandleiding - <b>ZVR</b> Doorverbuis met cementcoating met cement gebonden speciale coating.      | NL |
|  | Instrukcja montażu - <b>ZVR</b> Cementowa rura zespolona ze specjalną powłoką cementową.                 | PL |



Rev.:02/2021-12-13

Art. Nr.: 5090032048

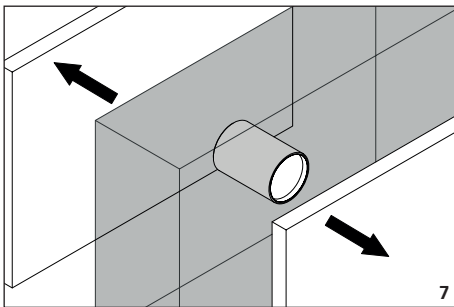
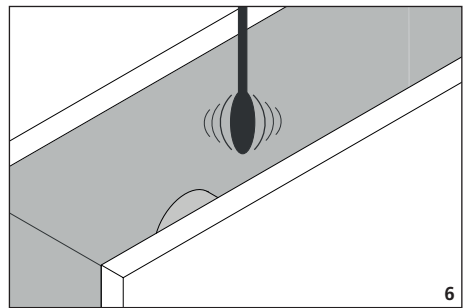
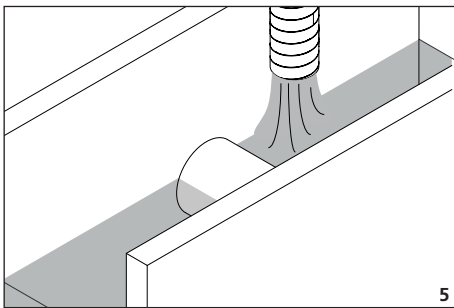
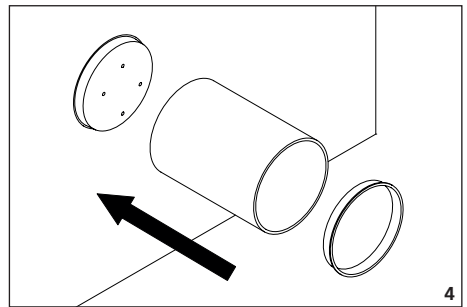
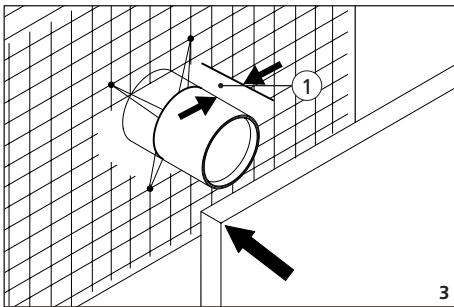
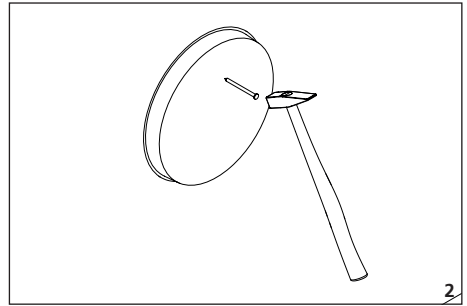
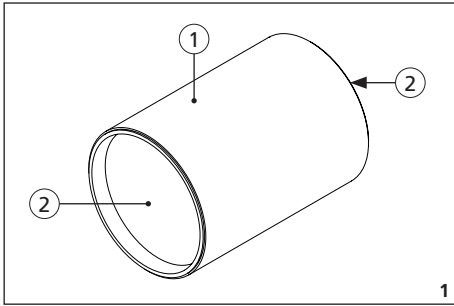
Vor Beginn der Montage Anweisung lesen und gut aufbewahren!  
Read the instructions prior to installation and keep them in a safe place!

Lire les instructions avant le montage et bien les conserver!

Voor het begin van de montage de handleiding lezen en goed bewaren!

Przed rozpoczęciem montażu przeczytaj instrukcję obsługi i przechowuj ją w odpowiednim miejscu!

[www.hauff-technik.de](http://www.hauff-technik.de)





## Sicherheitshinweise und Informationen

DE

### Zielgruppe

Die Montage darf nur von sachkundigen Personen durchgeführt werden.

Qualifizierte und geschulte Personen für die Montage haben

- die Kenntnis der allgemeinen Sicherheits- und Unfallverhütungsvorschriften in der jeweils gültigen Fassung,
- die Kenntnis in der Anwendung von Sicherheitsausrüstung,
- die Kenntnis im Umgang mit Hand- und Elektrowerkzeugen,
- die Kenntnis der einschlägigen Normen und Richtlinien zum Verlegen von Rohren/Kabeln und zum Verfüllen von Leitungsgräben in der jeweils gültigen Fassung,
- die Kenntnis der Vorschriften und Verlegerichtlinien des Versorgungsunternehmens in der jeweils gültigen Fassung,
- die Kenntnis der WU-Beton Richtlinie und der Bauwerksabdichtungsnormen in der jeweils gültigen Fassung.

### Allgemeines und Verwendungszweck

Unsere Produkte sind entsprechend ihrer bestimmungsgemäßen Verwendung ausschließlich für den Einbau in Bauwerke entwickelt, deren Baustoffe dem derzeitigen Stand der Technik entsprechen. Für eine andere oder darüber hinaus gehende Verwendung, sofern sie nach Rücksprache mit uns nicht ausdrücklich schriftlich bestätigt wurde, übernehmen wir keine Haftung. Die Gewährleistungsbedingungen entnehmen Sie unseren aktuellen AGB (Allgemeine Verkaufs- und Lieferbedingungen).

Zement-Verbundrohre ZVR mit Spezialbeschichtung sind in Verbindung mit unseren Ringraumdichtungen eine absolut wasserdichte Abdichtung zwischen dem durchzuführenden Rohr bzw. Kabeln und dem Futterrohrinneren. Zement-Verbund-Rohre ZVR können einbetoniert, eingemauert oder in einem Mauerdurchbruch mit Mörtel vergossen werden.



Zement-Verbund-Rohre ZVR sind vom FHRK nach geltenden Prüfberichtlinien geprüft und tragen das Siegel „FHRK Quality“.

### Sicherheit

Dieser Abschnitt gibt einen Überblick über alle wichtigen Sicherheitsaspekte für einen optimalen Schutz des Personals sowie für einen sicheren Montageablauf. Bei Nichtbeachtung der in dieser Anweisung aufgeführten Handlungsanweisungen und Sicherheitshinweise können erhebliche Gefahren entstehen. Bei der Montage der Zement-Verbundrohre ZVR müssen die entsprechenden Vorschriften der Berufsgenossenschaften, die VDE-Bestimmungen, die entsprechenden nationalen Sicherheits- und Unfallverhütungsvorschriften sowie die Richtlinien (Arbeits- und Verfahrensweisungen) Ihres Unternehmens beachtet werden. Der Monteur muss die entsprechende Schutzausrüstung tragen. Es dürfen nur unbeschädigte Teile montiert werden.

### Vor der Montage der Standard-Ringraumdichtung sind folgende Hinweise zu beachten:



#### ! WARNUNG!

#### Verletzungsgefahr durch unsachgemäße Montage!

- Unsachgemäße Montage kann zu erheblichen Personen und Sachschäden führen.
- Grundsätzlich sind die national gültigen Verlege- und Verfüllvorschriften für Rohre und Kabel zu beachten.
  - Untergrund und Rohrunterbau vor der Rohr-/Kabelverlegung gut verdichten, damit kein Absinken der Rohre/Kabel möglich ist.



#### ! HINWEIS!

#### Keine Abdichtung durch unsachgemäße Montage!

- Unsachgemäße Montage kann zu Sachschäden führen.
- Zement-Verbund-Rohre entsprechen im angelieferten Zustand der fertigen Wandstärke. Diese Maße sind vor dem Einbau zu vergleichen!
  - Zement-Verbund-Rohre müssen beidseitig mit PE-Deckel verschlossen sein.
  - Der Abstand von Armierung und Zement-Verbund-Rohr muss umlaufend **mind. 5 cm** betragen.
  - Schalungsanker dürfen nicht durch das Zement-Verbund-Rohr geführt werden.
  - Beim Einbetonieren ist darauf zu achten, dass das Zement-Verbund-Rohr im Stoßbereich nicht verkratet und deformiert wird.
  - Für die Reinigung der Zement-Verbund-Rohre dürfen keine lösungsmittelhaltigen Reiniger verwendet werden! Wir empfehlen den Kabelreiniger KRMTX.
  - Weiteres Zubehör und Informationen unter [www.hauff-technik.de](http://www.hauff-technik.de) und in den technischen Datenblättern.

### Personalanforderungen

#### Qualifikationen



#### ! WARNUNG!

### Verletzungsgefahr bei unzureichender Qualifikation!

Unsachgemäßer Umgang kann zu erheblichen Personen und Sachschäden führen.

- Montage darf nur von qualifizierten und geschulten Personen durchgeführt werden, welche diese Montageanweisung gelesen und verstanden haben.

### Fachpersonal

Fachpersonal ist aufgrund seiner fachlichen Ausbildung, Kenntnisse und Erfahrung sowie Kenntnis der einschlägigen Bestimmungen, Normen und Vorschriften in der Lage, die ihm übertragenen Arbeiten auszuführen und mögliche Gefahren selbstständig zu erkennen und zu vermeiden.

### Transport, Verpackung, Lieferumfang und Lagerung Sicherheitshinweise zum Transport

#### ! HINWEIS!

#### Beschädigungen durch unsachgemäßen Transport!

Bei unsachgemäßem Transport können Sachschäden in erheblicher Höhe entstehen.

- Beim Abladen der Packstücke bei Anlieferung sowie innerbetrieblichem Transport vorsichtig vorgehen und die Symbole auf der Verpackung beachten.

### Transportinspektion

Die Lieferung bei Erhalt unverzüglich auf Vollständigkeit und Transportschäden prüfen. Bei äußerlich erkennbarem Transportschaden wie folgt vorgehen:

- Lieferung nicht oder nur unter Vorbehalt entgegennehmen.
- Schadensumfang auf den Transportunterlagen oder auf dem Lieferschein des Transporteurs vermerken.



- Jeden Mangel reklamieren, sobald er erkannt ist.
- Schadensersatzansprüche können nur innerhalb der geltenden Reklamationsfristen geltend gemacht werden.

### Lieferumfang

Zum Lieferumfang der Zement-Verbundrohre ZVR gehören:

- 1 Zement-Verbundrohr ZVR
- 2 PE-Verschlussdeckel

### Notwendiges Zubehör:

Ringraumdichtungen (HRD/HRK) zur Abdichtung auf Kabel und Rohre (nicht im Lieferumfang)

### Lagerung

#### HINWEIS!

#### Beschädigungen durch unsachgemäße Lagerung!

Bei unsachgemäßer Lagerung können Sachschäden in erheblicher Höhe entstehen.

- ZVR-Futterrohr vor der Montage vor Beschädigungen, Feuchte und Verunreinigungen schützen. Es dürfen nur unbeschädigte Teile montiert werden.
- Die Lagerung des ZVR-Futterrohrs muss so erfolgen, dass sie zu keinen niedrigeren Temperaturen (<5 °C) und höheren Temperaturen (>30 °C) sowie keiner direkten Sonneneinstrahlung ausgesetzt ist und die Beschichtung nicht beschädigt wird.

### Entsorgung

Sofern keine Rücknahme- oder Entsorgungsvereinbarung getroffen wurde, zerlegte Bestandteile nach sachgerechter Demontage der Wiederverwertung zuführen:

- Metallische Materialreste nach den geltenden Umweltvorschriften verschrotten
- Elastomere nach den geltenden Umweltvorschriften entsorgen.
- Kunststoffe nach den geltenden Umweltvorschriften entsorgen.
- Verpackungsmaterial nach den geltenden Umweltvorschriften entsorgen.

### Safety instructions and informations

EN

#### Target group

The installation may only be carried out by technical experts.

Qualified and trained individuals carrying out installation must have

- knowledge of general safety and accident prevention regulations as amended,
- knowledge of how to use safety equipment,
- knowledge of how to use hand tools and electric tools,
- knowledge of the relevant standards and guidelines for laying pipes/cables and for backfilling utility trenches, as amended,
- knowledge of the regulations and installation guidelines of the supply company as amended,
- knowledge of the impermeable concrete directive and building waterproofing standards as amended.

#### General information and intended use

According to their intended use, our products have been designed exclusively for installation in buildings made from state-of-the-art construction materials. We do not accept liability for use deviating from or beyond this unless our express written confirmation has been obtained in advance.



# Zement-Verbund-Rohr ZVR

For warranty conditions, please see our current General Terms and Delivery Conditions.

ZVR cement-coated wall sleeve with special coating, when used in conjunction with our press seals, an absolutely watertight seal is produced between the pipe or cables and the inside of the liner. ZVR cement bond pipes can be set in concrete, walled in, or cast in a wall duct with mortar.



Cement-coated wall sleeves ZVR are tested by FHRK according to current test guidelines and carry the seal „FHRK Quality“.

## Safety

This section provides an overview of all the main safety aspects for optimum protection of personnel and a safe installation process. If there is a failure to observe the instructions and safety information set out here, this may result in significant hazards.

Assembly must comply with the relevant professional association regulations, VDE provisions, national safety and accident prevention regulations as well as company regulations (work and procedural instructions).

The fitter must wear the relevant protective clothing.

Only intact components may be installed.

The following instructions are to be observed prior to installation of the standard press seal:



### WARNING!

#### Risk of injury in the event of improper installation!

Improper installation can result in significant bodily harm and property damage.

- The nationally applicable laying and filling regulations for pipes and cables are to be observed at all times.
- Seal the underground and cable substructure well prior to laying pipes/cables so that the latter cannot subside.



### NOTICE!

#### No sealing due to incorrect assembly!

Improper installation can result in damage.

- Wall sleeves as supplied match the wall thickness. Please check these dimensions before installation!
- Wall sleeves must be closed with PE-closing covers on both sides!
- The distance between the reinforcement and the liner must be at least 5 cm all-around.
- Formwork anchors must not be fed through the cement-coated wall sleeve.
- During the process of setting in concrete, make sure compacting is carried out in layers in the vicinity of the cement-coated wall sleeve. Cavities must be avoided.
- If the cement-coated wall sleeve is located at the edge between two formwork elements, make sure that there is no risk of canting or deformation in and around the cement-coated wall sleeve.
- No cleaning agents containing solvent may be used to clean the cement-coated wall sleeve. We recommend using cable cleaner KRMTX.
- For details of other accessories and further information, see [www.hauff-technik.de](http://www.hauff-technik.de) and the technical specification sheets.

## Personnel requirements

### Qualifications



### WARNING!

#### Risk of injury in case of inadequate qualification!

Improper handling can result in significant bodily harm and damage to property.

- Installation may only be carried out by qualified and trained individuals who have read and understood these instructions.

### Skilled experts

Based on their specialist training, skills, experience and familiarity with the relevant provisions, standards and regulations, skilled experts are able to carry out the worked assigned, independently identifying and avoiding potential hazards.

## Transport, packaging, scope of delivery and storage

### Safety instructions in connection with transport



### NOTICE!

#### Damage in the event of improper transport!

Significant damage can occur in the event of improper transport.

- When unloading packaging items on delivery and in the course of in-house transport, proceed with care and observe the symbols on the packaging.

### Transport inspection

Inspect the delivery immediately on receipt for completeness and transport damage.

In the event of transport damage being visible from the outside, proceed as follows:

- Do not accept the delivery or only do so subject to reservations.
- Make a note of the extent of damage in the transport documentation or delivery note provided by the transporter.



- Submit a claim for every defect as soon as it has been identified.
- Make a note of the extent of damage in the transport documentation or delivery note provided by the transporter.

## Scope of delivery

The scope of delivery of the cement-coated wall sleeve ZVR includes:

- 1 Cement-coated wall sleeve ZVR
- 2 PE-closing cover

## Required accessories:

Press seals (HRD/HRK) for sealing cables and pipes (not included in the scope of delivery)

## Storage

### NOTICE!

#### Damage due to improper storage!

Significant damage can occur in the event of improper storage.

- Protect the wall sleeves ZVR from damage, damp and soiling prior to installation. Only intact components may be installed.
- The wall sleeves ZVR must be stored in such a way that it is not exposed to low temperatures (<5 °C), high temperatures (>30 °C) or direct sunlight and damage to coating must also be avoided.

## Disposal

If no return or disposal agreement has been concluded, recycle dismantled components after they have been properly dismantled:

- Metal remains are to be scrapped according to existing environmental regulations.
- Dispose of elastomer segments according to existing environmental regulations.
- Dispose of plastics according to existing environmental regulations.
- Dispose of packaging material according to existing environmental regulations.

## Instructions de sécurité et informations

FR

### Public

#### Ce montage peut être effectué uniquement par des personnes compétentes.

Les personnes qualifiées et formées pour le montage

- ont connaissance des règles de sécurité et de prévention actuellement en vigueur,
- savent utiliser un équipement de sécurité,
- savent manier des outils manuels et électriques,
- ont connaissance des normes et directives actuellement en vigueur pour la pose de tuyaux/câbles et pour le remplissage de tranchées,
- ont connaissance de la réglementation et des consignes actuellement en vigueur des entreprises de fourniture en énergie,
- ont connaissance des prescriptions d'utilisation du béton étanche de WU et des normes relatives à l'étanchéité d'ouvrages actuellement en vigueur.

### Informations générales et utilisation prévue

Conformément à l'usage prévu, nos produits sont conçus exclusivement pour être intégrés dans des constructions dont les matériaux sont conformes à la réglementation technique en vigueur. Nous déclinons toutes responsabilités dans le cas d'une utilisation non-conforme pour l'usage indiquée si nous n'avons pas donné notre accord par écrit après consultation.

Les termes de la garantie sont précisés dans nos Conditions de vente et livraisons actuelles.

Les tubes en ciment aggloméré ZVR avec revêtement spécial, constituent en association avec nos joints annulaires en caoutchouc une garniture d'étanchéité absolument étanche entre le tube à enfiler ou les câbles et l'intérieur de la gaine. Les tubes en ciment aggloméré ZVR peuvent être bétonnés, scellés ou coulés dans une percée murale avec du mortier.



Les tubes en ciment aggloméré ZVR sont testés par la FHRK selon les directives en vigueur et portent le label « FHRK Quality ».

## Sécurité

Cette section donne un aperçu de tous les aspects essentiels en terme de sécurité afin de protéger au maximum le personnel et de garantir un montage sécurisé. En cas de non-respect des instructions de manipulation et des consignes de sécurité mentionnées dans les présentes instructions, l'utilisateur s'expose à de graves dangers.

Lors de l'installation, respecter les dispositions applicables des organismes professionnels, les dispositions de la VDE, les prescriptions nationales applicables en matière de sécurité et de prévention des accidents ainsi que les directives (instructions de travail et de procédure) de votre société. Le monteur doit porter l'équipement de protection adéquat.

Ne monter que des pièces non endommagées.

Les instructions suivantes sont à prendre en compte avant le



## montage du joint annulaire standard :



### AVERTISSEMENT !

#### Un montage non conforme peut entraîner un risque de blessure !

Un montage non conforme peut entraîner des dommages corporels et matériels considérables.

- Les recommandations de pose et de remplissage des tuyaux et câbles doivent être systématiquement respectées.
- Bien étanchéiser le sous-sol et l'infrastructure des tuyaux avant la pose des tuyaux/câbles afin d'empêcher les tuyaux/câbles de couler.

### ! REMARQUE !

#### Un montage non conforme ne garantit aucune étanchéité !

Un montage non conforme peut entraîner des dommages matériels.

- Les tuyaux en composé ciment correspondent à l'épaisseur de mur finie à la livraison. Les dimensions doivent être comparées avant le montage !
- Les tuyaux en composé ciment doivent être fermés des deux côtés avec un couvercle en PE.
- Les ancrages de coffrage ne doivent pas être passés à travers le tuyau en composé ciment ZVR.
- Lors du bétonnage, il faut veiller à ce que la zone du tuyau en composé ciment ZVR soit bien compactée par couches. Les vides doivent être évités.
- Si le tuyau en composé ciment ZVR se trouve dans la zone de bordure entre deux éléments de coffrage, il faut veiller à ce que le tuyau en composé ciment ZVR ne se coince pas et ne se déforme pas dans la zone de jonction.
- Aucun produit à base de solvant ne peut être utilisé pour le nettoyage des joints pour tuyau en composé ciment ZVR. Nous recommandons d'utiliser le produit pour les câbles KRMTX. de Hauff-Technik.
- D'autres accessoires et informations sont disponibles sous [www.hauff-technik.de](http://www.hauff-technik.de) et dans les fiches techniques.

## Personnel requis

### Qualifications



#### Risque de blessure en cas de qualification insuffisante !

Une utilisation inappropriée peut entraîner des dommages corporels et matériels considérables.

- Le montage peut uniquement être effectué par des personnes qualifiées et formées ayant lu et compris ces instructions de montage.

## Personnel spécialisé

En raison de sa formation spécialisée, de ses connaissances et de son expérience ainsi que de sa connaissance des dispositions, normes et recommandations, le personnel spécialisé est en mesure d'effectuer les tâches qui lui sont transmises ainsi que de reconnaître et d'éviter seul les dangers potentiels.

## Transport, emballage, contenu de la livraison et stockage

### Instructions de sécurité pour le transport

#### ! REMARQUE !

#### Dommages suite à un transport inapproprié !

Un transport inapproprié peut entraîner des dommages considérables.

- Lors du déchargement des colis à la livraison et pendant le transport au sein de l'entreprise, veuillez procéder avec précaution et respecter les symboles sur l'emballage.

### Inspection après transport

À la réception de la livraison, veuillez vérifier immédiatement si elle est complète ainsi que d'éventuels dommages dus au transport.

Si des dommages devaient être constatés suite au transport, veuillez procéder comme suit :

- Ne pas accepter la livraison ou alors l'accepter sous réserve.
- Indiquer l'étendue des dommages dans les documents de transport ou dans le bon de livraison du transporteur.



- Faire une réclamation au moindre défaut dès qu'il est constaté.
- Les demandes de dédommagement peuvent être uniquement soumises dans les délais de réclamation applicables.

### Contenu de la livraison

La livraison du joint pour Tuyau en composé ciment ZVR comprend :

- 1 Un tuyau en composé ciment ZVR
- 2 Les couvercles PE

### Accessoires nécessaires :

Joints annulaires (HRD/HRK) pour l'étanchéité sur les câbles et les tuyaux (non inclus dans la livraison)

### Stockage

#### REMARQUE !

#### Dommages suite à un stockage non conforme !

Un stockage non conforme peut entraîner des dommages considérables.

- Lors des travaux de montage, protéger le joint pour Tuyau en composé ciment ZVR contre tout endommagement, l'humidité et les saletés. Ne monter que des pièces non endommagées.
- Le stockage du joint pour Tuyau en composé ciment ZVR, doit être réalisé de manière à ce qu'elles ne soient pas exposées à des basses températures (<5 °C) et des températures élevées (>30 °C) ni aux rayons directs du soleil et que le revêtement ne soit pas endommagé.

## Élimination des déchets

Si aucun contrat de reprise ou d'élimination n'a été conclu, après un démontage adéquat les composants désassemblés doivent être envoyés au recyclage :

- Les restes métalliques doivent être mis au rebut dans le respect des normes environnementales en vigueur.
- Les déchets élastomères doivent être éliminés dans le respect des normes environnementales en vigueur.
- Les déchets plastiques doivent être éliminés dans le respect des normes environnementales en vigueur.
- Le matériel d'emballage doit être éliminé dans le respect des normes environnementales en vigueur.

## Veiligheidsinstructies en informatie

**NL**

### Doelgroep

#### De montage mag enkel worden uitgevoerd door deskundig personeel.

Gekwalificeerde en geschoolde personen voor de montage beschikken over

- kennis van de algemene voorschriften voor veiligheid en ongevalpreventie in de actuele geldende versie,
- kennis in het gebruik van veiligheidsuitrusting,
- kennis in de omgang met handmatig en elektrisch gereedschap,
- kennis van de betreffende normen en richtlijnen voor het aanleggen van buizen/kabels en het vullen van leidingkanalen in de betreffende geldige versie,
- kennis van de voorschriften en aanleginstructies van het verzorgingsbedrijf in de betreffende geldige versie,
- kennis van de richtlijn waterdicht beton en de structurele afdichtingsnormen van het gebouw in de betreffende geldige versie.

## Algemene informatie en beoogd gebruik

Onze producten zijn uitsluitend bedoeld voor gebruik conform inbouw in bouwwerken ontwikkeld, waarvan de materialen aan de huidige stand van de techniek voldoen. Voor een andere toepassing dan wel ander gebruik, voor zover dit na overleg met ons niet uitdrukkelijk schriftelijk is bevestigd, aanvaarden wij geen aansprakelijkheid.

De garanti voorwaarden zijn te vinden in onze actuele Algemene Voorwaarden (AGB).

Composiet cement buizen ZVR met speciale coating, in combinatie met onze drukkichtingen, een absoluut waterdichte afdichting tussen de door te voeren buis resp. kabels en de binnenzijde van de mantelbuis. Composiet cement buizen ZVR kunnen in beton worden opgenomen, worden ingemetseld of in een muur doorbraak met mortel worden vastgezet.



Doorvoerbuizen met cementcoating (ZVR) zijn door het FHRK gekeurd volgens toepasselijke testrapportrichtlijnen en voorzien van het keurmerk "FHRK Quality".

## Veiligheid

Deze alinea verstrekt een overzicht van alle belangrijke veiligheidsaspecten voor een optimale bescherming van het personeel en een veilig verloop van de montage. Bij het niet-nalevan van de aanwijzingen en veiligheidsinstructies in deze alinea kunnen aanzienlijke gevaren ontstaan.

Bij de installatie moeten de betreffende voorschriften van de beroepsverenigingen, de VDE-bepalingen, de betreffende nationale veiligheids- en ongevalpreventievoorschriften alsmede de richtlijnen (Arbowetgeving) van uw onderneming in acht worden genomen.

De monteur moet de bijbehorende beschermende uitrusting dragen.

Er mogen alleen onbeschadigde delen worden gemonteerd.

## Voor montage van de standaard drukkichting moet u de volgende instructies in acht nemen:



### WAARSCHUWING!

#### Letselgevaar door ondeskundige montage!

- Ondeskundige montage kan ernstig letsel en materiële schade veroorzaken.
- In principe moeten de nationale voorschriften voor het aanleggen en opvullen van leidingen en kabels in acht worden genomen.
  - De ondergrond en de basis voor de leiding vóór het aanleggen van buizen/kabels goed verdichten, zodat de constructie niet kan verzakken.

### ! OPMERKING!

#### Geen afdichting door ondeskundige montage!

Ondeskundige montage kan materiële schade veroorzaken.



- Liners worden geleverd overeenkomstig met de wanddikte. Controleer deze dimensies vóór de installatie!
- Composit cement buizen moeten afgesloten worden met PE-deksel aan beide kanten!
- Bekistingsankers mogen niet door de Composit cement buis ZVR worden geleid.
- Zorg er bij het betonnen voor dat het gebied rond de Composit cement buis ZVR grondig in lagen wordt verdicht. Blaasgaten moeten vermeden worden.
- Als de Composit cement buis ZVR zich in de randzone tussen twee bekistings-elementen bevindt, moet u ervoor zorgen dat de cement-compositbuis niet wordt gekanteld en vervormd in de voegzone.
- De afstand tussen de bewapening en de liner moet op zijn **minst 5 cm** rondom bedragen
- Voor het reinigen van de Composit cement buis ZVR mogen geen oplosmiddelhoudende middelen worden gebruikt! Wij adviseren Hauff-Technik kabelreiner KRMTX.
- Andere toebehoren en informatie onder [www.hauff-technik.de](http://www.hauff-technik.de) en in de technische specificatiebladen.

## Personeelseisen Kwalificaties

### ⚠ WAARSCHUWING!

#### Gevaar op letsel bij onvoldoende kwalificatie!

- Ondeskundige behandeling kan ernstig letsel en materiële schade veroorzaken.
- Montage mag alleen worden uitgevoerd door gekwalificeerde en geschoolde personen, die deze montagehandleiding hebben gelezen en inhoudelijk begrijpen.

## Vakpersoneel

Vakpersoneel is op basis van de beroepsopleiding, kennis en ervaring, evenals de kennis van de betreffende bepalingen, normen en voorschriften in staat om de toegevoegde werkzaamheden uit te voeren en potentiële gevaren zelfstandig te herkennen en te vermijden.

## Transport, verpakking, omvang van de levering en opslag Veiligheidsinstructies voor het transport

### ! OPMERKING!

#### Beschadigingen door ondeskundig transport!

- Bij ondeskundig transport kan aanzienlijk materiële schade ontstaan.
- Bij het lossen van de lading bij aflevering en vervoer binnen het bedrijf is voorzichtige behandeling vereist en moeten de symbolen op de verpakking in acht worden genomen.

## Transportinspectie

- De levering bij ontvangst onmiddellijk controleren op volledigheid en eventuele transportschade. Bij zichtbare transportschade dient u als volgt te werk te gaan:
- de levering niet, of slechts onder voorbehoud aanvaarden.
  - de omvang van de schade vermelden op de transportdocumenten of het bewijs van levering van de vervoerder.



- *Elk gebrek onmiddellijk reclameren bij bekend worden.*
- *Vorderingen voor schadevergoeding kunnen enkel binnen de geldende termijn voor reclamaties geldend gemaakt worden.*

## Leveringsomvang

Tot de leveringsomvang van de Composit cement buis ZVR behoren:

- 1 Composit cement buis ZVR
- 2 PE-deksel

## Noodzakelijke accessoires:

Drukdrichingen (HRD/HRK) voor afdichting van kabels en leidingen (niet bij de levering inbegrepen).

## ⚠ Opslag OPMERKING!

### Beschadigingen door ondeskundige opslag!

- Bij ondeskundige opslag kan aanzienlijke materiële schade ontstaan.
- Bescherm de composit cement buis ZVR voor de installatie tegen beschadiging. Er mogen alleen onbeschadigde delen worden gemonteerd.
  - De composit cement buis ZVR moeten zodanig worden opgeslagen dat ze niet worden blootgesteld aan lagere temperaturen (<5° C) en aan hogere temperaturen (>30° C) en niet aan rechtstreekse zonnestraling en dat de bekleding niet beschadigd raakt.

## Afvalverwijdering

- Indien er geen overeenkomst is gesloten over terugname of afvalverwijdering, moeten de onderdelen na vakkundige demontage worden afgevoerd voor recycling:
- metaalhoudende resten moeten volgens de geldende milieuvorschriften

- worden verwerkt tot schroot.
- elastomeer moet volgens de geldende milieuvorschriften worden verwijderd.
- kunststoffen moeten volgens de geldende milieuvorschriften worden verwijderd.
- verpakkingsmateriaal moet eveneens volgens de geldende milieuvorschriften worden verwijderd.

## Wskazówki dotyczące bezpieczeństwa i informacje

PL

### Grupa docelowa

#### Montaż może być przeprowadzany wyłącznie przez odpowiednio przeszkolony personel.

Osoby odpowiedzialne przeszkolone, odpowiedzialne za montaż

- znają najnowsze, obowiązujące i ogólne przepisy dotyczące bezpieczeństwa i zapobiegania wypadkom,
- znają zastosowanie wyposażenia bezpieczeństwa,
- znają prawidłowe zastosowanie narzędzi ręcznych i elektronarzędzi,
- znają odpowiednie normy i dyrektywy dotyczące układania przewodów rurowych/kabli oraz zasypywania wykopów wykonanych w celu ułożenia przewodów,
- znają odpowiednie przepisy i dyrektywy dotyczące układania przewodów, sformułowane przez odpowiednie przedsiębiorstwo,
- znają odpowiednią dyrektywę dotyczącą betonu WU oraz norm dotyczących uszczelnień budowlanych.

### Informacje ogólne i przeznaczenie

Nasze produkty, zgodnie z ich przeznaczeniem, zostały opracowane wyłącznie do montażu w budynkach wykonanych z materiałów budowlanych zgodnych z aktualnym stanem wiedzy technicznej. Nie ponosimy odpowiedzialności za wszelkie inne lub wykracające poza wyżej opisane zastosowania, o ile nie zostały one przez nas w sposób wyraźny potwierdzone na piśmie.

Warunki gwarancji zostały zawarte w naszych ogólnych warunkach handlowych. Cementowa rura zespolona ZVR ze specjalną powłoką, w połączeniu z naszym gumowym wkładem uszczelniającym zapewniają w pełni wodoszczelne uszczelnienie między rurą lub kablami a wnętrzem cementowej rury zespolonej ZVR. Cementowe rury zespolone można zabetonować, zamurować lub zalać zaprawą w otworze muru.



Cementowe rury kompozytowe ZVR zostały przetestowane przez FHRK zgodnie z obowiązującymi wytycznymi w zakresie procedury testowej i są oznaczone pieczęcią „FHRK Quality”.

### Bezpieczeństwo

Ten rozdział zawiera zestawienie najważniejszych informacji dotyczących bezpieczeństwa pracy i optymalnego zabezpieczenia osób, a także bezpiecznego przebiegu montażu.

Podczas montażu cementowej rury zespolonej ZVR należy przestrzegać odpowiednich przepisów stowarzyszenia zawodowego, przepisów niemieckiego stowarzyszenia elektrotechnicznego (VDE), odpowiednich krajowych przepisów BHP oraz wytycznych otrzymanych od przedsiębiorstwa (instrukcji dotyczących pracy i procedur roboczych).

Montaż musi stosować odpowiednie wyposażenie zabezpieczające. Dozwolony jest montaż wyłącznie nieuszkodzonych części.

### Przed rozpoczęciem montażu łańcucha uwzględnić następujące wskazówki:



#### OSTRZEŻENIE!

#### Nieprawidłowy montaż może spowodować obrażenia ciała!

Nieprawidłowy montaż może prowadzić do poważnych obrażeń ciała i szkód materialnych.

- Konieczne jest stosowanie się do obowiązujących przepisów dotyczących układania rur i kabli.
- Przed ułożeniem rury/kabla, wykonaj odpowiednie zagęszczenie podłoża i fundamentu rury, w celu uniknięcia jej/jego opadania.

#### ! WSKAZÓWKI!

#### Nieprawidłowy montaż może spowodować brak uszczelnienia!

Nieprawidłowy montaż może prowadzić do szkód materialnych.

- Długość cementowych rur zespolonych w momencie dostarczenia odpowiada grubości gotowej ściany. Należy porównać te wymiary przed montażem!
- Cementowej rury zespolonej ZVR muszą być obustronnie zamknięte pokrywkami zabezpieczającymi z PE.
- Kotwy szalunkowe nie mogą być prowadzone przez cementową rurę zespoloną ZVR. Podczas betonowania należy zwrócić uwagę na to, aby obszar wokół rury cementowo-kompozytowej był dokładnie zagęszczony warstwami. Należy unikać otworów strzelnicych.
- Jeżeli cementowej rury zespolonej ZVR znajduje się w obszarze krawędzi pomiędzy dwoma elementami szalunku, należy zwrócić uwagę, aby cementowej rury zespolonej ZVR nie była przechylona i zdeformowana w obszarze



- połączenia.
- Do czyszczenia cementowej rury zespolonej ZVR nie wolno używać środków czyszczących zawierających rozpuszczalniki! Zalecamy używanie preparatu do czyszczenia kabli Hauff-Technik KRMTX.
- Opis pozostałych elementów wyposażenia dodatkowego oraz szczegółowe informacje podane są na stronie internetowej [www.hauff-technik.de](http://www.hauff-technik.de) oraz w arkuszach danych technicznych.

## Wymagania dotyczące personelu

### Kwalifikacje



#### **OSTRZEŻENIE!**

#### **Niebezpieczeństwo odniesienia obrażeń ciała pracowników o niewystarczających kwalifikacjach!**

Nieprawidłowe postępowanie może prowadzić do poważnych obrażeń ciała i szkód materialnych.

- Montaż może być wykonywany wyłącznie przez odpowiednio wykwalifikowany i przeszkolony personel, po uprzednim przeczytaniu poniższej instrukcji obsługi i po zrozumieniu jej treści.

### Personel fachowy

Dzięki swojemu wykształceniu, wiedzy i doświadczeniu oraz znajomości odpowiednich ustaleń, norm i przepisów, personel fachowy jest w stanie wykonać powierzone zadania i samodzielnie rozpoznawać możliwe zagrożenia oraz zapobiegać im.

## Transport, opakowanie, zakres dostawy i składowanie

### Wskazówki dotyczące bezpieczeństwa transportu

#### **! WSKAZÓWKA!**

#### **Uszkodzenia w wyniku nieprawidłowego transportu!**

Nieprawidłowy transport może spowodować szkody rzeczowe o znacznej wartości.

- W trakcie wyładunku opakowania przy dostawie oraz w trakcie transportu wewnątrzskładowego zachowaj ostrożność i uwzględnij treść symboli umieszczonych na opakowaniu.

### Inspekcja transportowa

Konieczne sprawdzić, czy otrzymana przesyłka jest kompletna oraz, czy nie została ona uszkodzona w trakcie transportu.

W przypadku stwierdzenia widocznych uszkodzeń transportowych:

- Nie przyjmuj przesyłki lub przyjmij ją warunkowo.
- Opisz uszkodzenia transportowe na dokumentach logistycznych lub na dokumentacji dostawy spedytora.



- Natychmiast reklamuj wszelkie zaobserwowane uszkodzenia i braki.
- Roszczenia wynikające z powstania szkód transportowych mogą być rozpatrywane tylko w określonym czasie reklamacji.

### Zakres dostawy

W dostawie cementowej rury zespolonej ZVR zawarte są:

- 1 Cementowa rura zespolona ZVR
- 2 Pokrywy zabezpieczające z PE

### Niezbędne akcesoria:

Gumowe wkłady uszczelniające (HRD/HRK) do uszczelniania kabli i rur (nie wchodzi w zakres dostawy)



### Składowanie

#### **WSKAZÓWKA!**

#### **Nieprawidłowe składowanie może spowodować uszkodzenia!**

Nieprawidłowe składowanie może spowodować szkody rzeczowe o znacznej wartości.

- Przed montażem cementowej rury zespolonej ZVR sprawdź, czy nie jest on uszkodzony, zawilgocony lub zanieczyszczony. Możliwy jest montaż wyłącznie nieuszkodzonych elementów.
- Składowanie części cementowej rury zespolonej ZVR może odbywać się tylko przy temperaturach powyżej (<math>< 5^{\circ}\text{C}</math>) oraz poniżej (>math>> 30^{\circ}\text{C}</math>) i bez bezpośredniego nasłonecznienia. Powłoka nie może ulec zabrudzeniu ani uszkodzeniu.



### Utylizacja

Jeżeli nie zostały poczynione inne ustalenia dotyczące zwrotu lub utylizacji, przekaż prawidłowo zdemontowane elementy łańcucha do jednostki zajmującej się utylizacją odpadów:

- Elementy metalowe przekaż do złomowania zgodnie z przepisami dotyczącymi ochrony środowiska naturalnego
- Utylizację elastomerów przeprowadź zgodnie z obowiązującymi przepisami dotyczącymi ochrony środowiska naturalnego.
- Utylizację elementów wykonanych z tworzywa sztucznego przeprowadź zgodnie z obowiązującymi przepisami dotyczącymi ochrony środowiska naturalnego.
- Materiał opakowania przekaż do utylizacji zgodnej z przepisami ochrony środowiska naturalnego.



## Inhaltsverzeichnis

1	Impressum .....	8
2	Symbolerklärung .....	8
3	Benötigtes Werkzeug und Hilfsmittel .....	8
4	Beschreibung .....	8
5	Montage .....	8
6	FHRK-Qualitätssiegel .....	8

## 1 Impressum

Copyright © 2021 by

### Hauff-Technik GmbH & Co. KG

Abteilung: Technische Redaktion  
Robert-Bosch-Straße 9  
89568 Hermaringen, GERMANY

Tel. +49 7322 1333-0  
Fax +49 7322 1333-999  
E-Mail office@hauff-technik.de  
Internet www.hauff-technik.de

Die Vervielfältigung der Montageanleitung - auch auszugsweise - als Nachdruck, Fotokopie, auf elektronischem Datenträger oder irgendein anderes Verfahren bedarf unserer schriftlichen Genehmigung.

Alle Rechte vorbehalten.

Technische Änderungen jederzeit und ohne jede Vorankündigung vorbehalten.

Diese Montageanweisung ist Bestandteil des Produkts.

Gedruckt in der Bundesrepublik Deutschland

## 2 Symbolerklärung

**1** Arbeitsschritte

► Folge/Resultat eines Arbeitsschrittes

① Bezugsnummerierung in Zeichnungen

## 3 Benötigtes Werkzeug und Hilfsmittel

Für die ordnungsgemäße Installation der Zement-Verbundrohre ZVR benötigen Sie dem üblichen Standardwerkzeug folgendes Werkzeug, Hilfsmittel und Zubehör:

Hilfsmittel:  
Rödeldraht

## 4 Beschreibung

Beschreibung: ZVR(D)/(X) (siehe Abb.: 1).

Legende zu Abb.: 1

- |   |                        |
|---|------------------------|
| 1 | Zement-Verbundrohr ZVR |
| 2 | PE-Verschlussdeckel    |

## 5 Montage

**1** Bei einer Holzschalung wird ein PE-Deckel aus dem Zement-Verbund-Rohr entnommen und an der Außenschalung angenagelt (siehe Abb.: 2).

Bei einer Stahlschalung wird das Zement-Verbund-Rohr mit Rödeldraht o. Ä. an der Armierung befestigt (siehe Abb.: 3).

ii PE-Deckel müssen zum Betonieren im Zement-Verbund-Rohr bleiben.

ii Das Zement-Verbund-Rohr kann bis zur Länge von 600 mm (durchgehende Beschichtung) beliebig gekürzt werden. Ab einer Länge von 600 mm (nur Enden beschichtet) darf es nur soweit eingekürzt werden, dass mind. 100 mm der Beschichtung verbleiben.  
Beim Einkürzen auf eine rechtwinkelige (90°) Schnittkante achten.

Legende zu Abb.: 3

**1** umlaufend **5 cm** Abstand

ii Der Abstand von Armierung und Zement-Verbund-Rohr muss umlaufend mind. 5 cm betragen!

**2** Danach wird das Zement-Verbund-Rohr auf dem so befestigten PE-Deckel aufgeschoben und in die Innenschalung gestellt (siehe Abb.: 4 und 5).

**3** ii Beim Einbetonieren des Zement-Verbund-Rohres ist darauf zu achten, dass umlaufend sauber verdichtet wird (**keine Lunkerstellen**) (siehe Abb.: 6)!

**4** Nach dem Entfernen der Schalung müssen beide PE-Deckel wieder in das Rohr eingesetzt werden (siehe Abb.: 7).

ii PE-Deckel vom Zement-Verbund-Rohr erst vor der Belegung entfernen!

## 6 FHRK-Qualitätssiegel

geprüfte Produkte	ZVR
Prüfberichtsnummern	G30322-3-7, G30322-3-8, G30322-3-9
FHRK-Prüfgrundlage	GE 102

**Service-Telefon +49 7322 1333-0**

**Änderungen vorbehalten.**





## Contents

1	Publishing notes .....	9
2	Explanation of symbols.....	9
3	Required tool and auxiliaries.....	9
4	Description .....	9
5	Assembly .....	9
6	FHRK-Quality Seal.....	9

## 1 Publishing notes

Copyright © 2021 by

### Hauff-Technik GmbH & Co. KG

Dept.: Technical Editing  
Robert-Bosch-Straße 9  
89568 Hermaringen, GERMANY

Tel. +49 7322 1333-0  
Fax +49 7322 1333-999  
E-mail office@hauff-technik.de  
Internet www.hauff-technik.de

Reproduction of these assembly instruction – even in extracts – in the form of reprint, photocopy, on electronic data media or using any other method requires our written consent.

All rights reserved.  
Subject to technical alterations at any time and without prior announcement.  
These assembly instruction is component of the product.  
Printed in the Federal Republic of Germany.

## 2 Explanation of symbols

- 1 Work stages
  - ▶ Effect/result of a work step
- ① Reference numerals in drawings

## 3 Required tool and auxiliaries

To install the cement-coated wall sleeve ZVR correctly, you will need the following tools and aids in addition to the usual standard tools:

Aids:  
binding wire

## 4 Description

Description: ZVR(D)/(X) (see fig.: 1).

Legend for fig.: 1

- 1 Cement-coated wall sleeve ZVR
- 2 PE-closing cover

## 5 Assembly

- 1 For use at a timber formwork remove the PE-cover from the wall sleeve ZVR and nail it to the external formwork (see fig.: 2).

For steel formwork wall sleeves are attached to the reinforcement with wire or similar materials (see fig. 3).

① PE-covers have to stay in the wall sleeve ZVR for concreting!

Legend for fig.: 3

- 1 5 cm clearance all the way round

① The distance between the reinforcement and the liner must be at least 5 cm all-around!

- 2 Push the pipe on the fixed PE cover and place it in the internal formwork (see fig.: 4 and 5).

- 3 During concreting please ensure a proper compacting all-around wall sleeves (**no cavities**) (see fig.: 6)!

- 4 After the formwork is removed, both PE-covers must be put back on the sleeve openings (see fig.: 7).

① Remove the PE-cover from the cement-coated wall sleeve just before installation of pipes/cables!

## 6 FHRK-Quality Seal

Tested products	ZVR
Test report numbers	G30322-3-7, G30322-3-8, G30322-3-9
FHRK-Testing Specification	GE 102

Service telephone +49 7322 1333-0

Subject to change.



## Sommaire

1	Mentions légales.....	10
2	Signification des symboles.....	10
3	Outils et auxiliaires requis.....	10
4	Description .....	10
5	Montage .....	10
6	FHRK-Quality Seal.....	10

## 1 Mentions légales

Copyright © 2021 by

### Hauff-Technik GmbH & Co. KG

Département : Rédaction technique  
Robert-Bosch-Straße 9  
89568 Hermaringen, GERMANY

Tél. +49 7322 1333-0  
Fax +49 7322 1333-999  
e-mail office@hauff-technik.de  
Site web www.hauff-technik.de

La reproduction de ces instructions de montage - même des d'extraits - sous forme d'impression papier, de photocopie, de fichier électronique ou tout autre support nécessite notre accord préalable.

Tous droits réservés.

Sous réserve de modifications techniques à tout moment et sans préavis.

Ces instructions de montage font partie du produit.

Imprimé en République fédérale d'Allemagne.

## 2 Signification des symboles

1 Étapes de travail

► Suite/résultat d'une étape de travail

① Numérotation dans les plans

## 3 Outils et auxiliaires requis

Pour installer correctement les tubes en ciment aggloméré ZVR, les outils et dispositifs d'aide suivants sont nécessaires en plus des outils standard:

Dispositifs d'aide:  
Fil de ligature

## 4 Description

Description: ZVR(D)/(X) (voir ill.: 1).

Légende de l'illustration : 1

- 1 Tuyau en composé ciment ZVR
- 2 Les couvercles PE

## 5 Montage

1 Dans le cas d'un coffrage en bois, un couvercle PE est retiré du tuyau en composé ciment et cloué sur le coffrage extérieur (voir ill.: 2).

Dans le cas d'un coffrage en acier, le tuyau en composé ciment est fixé à l'armature à l'aide d'un fil métallique (ou similaire) (voir ill.: 3).

ii Les couvercles PE doivent rester dans le tuyau en composé ciment pour le bétonnage!

Légende de l'illustration : 3

1 Écart périphérique de 5 cm

ii La distance de l'armature et du tuyau en composé ciment doit être partout d'au moins 5 cm!

2 Le tuyau en composé ciment est ensuite glissé sur le couvercle PE ainsi fixé et placé dans le contre-coffrage (voir ill.: 4 et 5).

3 ii Lors du scellage dans le béton du tuyau en composé ciment, veiller à ce que l'étanchéité soit propre tout autour (**pas de cavités**) (voir ill.: 6)!

4 Après le retrait du coffrage, les deux couvercles en PE doivent être replacés sur le tube (voir ill.: 7).

ii Retirer le couvercle PE du tuyau en composé ciment uniquement juste avant la pose!

## 6 Label FHRK Quality

Produits contrôlés	ZVR
Numéros de rapports d'essai	G30322-3-7, G30322-3-8, G30322-3-9
Base d'essai FHRK	GE 102

Téléphone Service +49 7322 1333-0

Sous réserve de modifications.



## Inhoud

1	Impressum .....	11
2	Toelichting op de symbolen .....	11
3	Benodigd gereedschap en hulpmiddelen .....	11
4	Beschrijving .....	11
5	Montage .....	11
6	FHRK-Quality Seal .....	11

## 1 Impressum

Copyright © 2021 by

### Hauff-Technik GmbH & Co. KG

Afdeling: Technische redactie  
 Robert-Bosch-Straße 9  
 89568 Hermaringen, GERMANY

Tel. +49 7322 1333-0  
 Fax +49 7322 1333-999  
 E-mail office@hauff-technik.de  
 Internet www.hauff-technik.de

De vermeningvuldiging van de montagehandleiding – ook gedeeltelijk – als nadruk, fotokopie, op elektronische gegevensdrager of enig ander procedé is enkel toegestaan met onze voorafgaande schriftelijke toestemming.

Alle rechten voorbehouden.

Technische wijzigingen zijn op elk gewenst moment mogelijk zonder kennisgeving vooraf.

Deze montagehandleiding is bestanddeel van het product.

Gedrukt in de Bondsrepubliek Duitsland.

## 2 Toelichting op de symbolen

1 Werkstappen

► Gevolg/resultaat van een werkstap

① Referentienummers in tekeningen

## 3 Benodigd gereedschap en hulpmiddelen

Voor de correcte installatie van de composiet cement buizen ZVR hebt u naast het gangbare standaardgereedschap de volgende gereedschappen en hulpmiddelen nodig:

Hulpmiddelen:  
Binddraad

## 4 Beschrijving

Beschrijving: ZVR(D)/(X) (zie afb.: 1).

Legenda bij afb.: 1

- 1 Composiet cement buis ZVR
- 2 PE-deksel

## 5 Montage

1 Voor gebruik op een houten bekisting verwijder het PE-deksel van de buis en spijker het op de externe bekisting (zie afb.: 2).

Bij metalen bekistingen, de liners worden bevestigd op de bewapening door middel van ijzerdraad of soortgelijk materiaal (zie afb.: 3).

ⓘ PE-deksels moeten voor het betonneren in de composiet cement buis geplaatst blijven!

Legenda bij afb.: 3

1 Rondom 5 cm afstand

ⓘ De afstand tussen de bewapening en de liner moet op zijn minst 5 cm rondom bedragen!

2 Druk de buis op het bevestigde PE-deksel en plaats het in de interne bekisting (zie afb.: 4 en 5).

3 ⓘ Verzeker tijdens het betonneren een volledige all-round betonspecie (**geen gaten**) (zie afb.: 6)!

4 Na het verwijderen van de bekisting, moeten beide PEdeksels weer in de buis worden geplaatst (zie afb.: 7).

ⓘ Neem het PE-deksel van de composiet cement buis pas vlak voor het uitrusten weg!

## 6 FHRK-keurmerk

Geteste producten ZVR

Keuringsrapportnummers G30322-3-7, G30322-3-8, G30322-3-9

FHRK-Prüfgrundlage GE 102

Servicetelefoon +49 7322 1333-0

Wijzigingen voorbehouden.



## Spis treści

1	Impressum .....	12
2	Wyjaśnienia dotyczące symboli .....	12
3	Niezbędne narzędzia i środki pomocnicze .....	12
4	Opis .....	12
5	Montaż .....	12
6	FHRK-Quality Seal .....	12

## 1 Impressum

Copyright © 2021 by

**Hauff-Technik GmbH & Co. KG**

Dział: Redakcja techniczna

Robert-Bosch-Straße 9

89568 Hermaringen, GERMANY

Tel. +49 7322 1333-0

Fax +49 7322 1333-999

E-Mail office@hauff-technik.de

Internet www.hauff-technik.de

Rozpowszechnianie instrukcji montażowej, także we fragmentach, jako wydruk, fotokopia, za pomocą elektro-  
nicznych nośników danych lub w jakkolwiek inny sposób  
wymaga uzyskania pisemnego zezwolenia.

Wszelkie prawa zastrzeżone.

Zmiany techniczne zastrzeżone bez konieczności informo-  
wania użytkownika.

Poniższa instrukcja montażowa jest integralnym elemen-  
tem produktu.

Wydrukowano w Republice Federalnej Niemiec.

## 2 Wyjaśnienia dotyczące symboli

**1** Procedura robocza

► Wynik/rezultat czynności roboczej

**①** Numeracja rysunkowa

## 3 Niezbędne narzędzia i środki pomoc- nicze

Poprawna instalacja cementowych rur zespolonych ZVR  
potrzebne są, oprócz standardowych narzędzi, następujące  
narzędzia i środki pomocnicze:

Środki pomocnicze:

Drut karbowany

## 4 Opis

Opis: ZVR(D)/(X) (patrz ilustr.: 1).

Legenda dotycząca ilustr.: 1

- 1 Cementowa rura zespolona ZVR
- 2 Pokrywa zabezpieczająca z PE

## 5 Montaż


**1** W przypadku szalunku drewnianego należy zdjąć  
pokrywe zabezpieczającą z PE z cementowej rury  
zespolonej i przybić do wewnętrznej części szalun-  
ku. (patrz ilustr.: 2).

W przypadku deskowania stalowego cementową  
rurę zespoloną należy zamocować do zbrojenia  
za pomocą drutu lub podobnego elementu (patrz  
ilustr.: 3).


 Pokrywy zabezpieczające z PE pozostawić w ce-  
mentowej rurze zespolonej do zabetonowania!

Legenda dotycząca ilustr.: 3


**1** na całym obwodzie odstęp **5 cm**

 Odstęp pomiędzy zbrojeniem i cementową rurą  
zespoloną musi wynosić co najmniej 5 cm na  
całym obwodzie!

**2** Następnie nasunąć cementową rurę zespoloną na  
zamocowaną w ten sposób pokrywę z PE i wstawić  
do szalunku wewnętrznego (patrz ilustr.: 4 i 5).

**3**  Podczas betonowania cementowej rury zespo-  
lonej należy zwracać uwagę, aby była ona na  
całym obwodzie dokładnie uszczelniona (**bez  
pustych przestrzeni**) (patrz ilustr.: 6)!

**4** Po usunięciu szalunku należy ponownie założyć na  
rurę obie pokrywy z PE (patrz ilustr.: 7).

 Pokrywy z PE usunąć z cementowej rury  
zespolonej dopiero przed umieszczeniem w niej  
przewodów.

## 6 Znak jakości FHRK

Sprawdzone produkty ZVR

Numery raportów z G30322-3-7, G30322-3-8,  
badań G30322-3-9

Wytyczne procedury GE 102  
testowej FHRK

**Telefon działu serwisowego +49 7322 1333-0**

**Zastrzega się prawo do wprowadzania zmian.**



A series of horizontal lines spanning the width of the page, providing a template for notes.

**Hauff-Technik GmbH & Co. KG**

Robert-Bosch-Straße 9  
89568 Hermaringen, GERMANY

Tel. +49 7322 1333-0  
Fax +49 7322 1333-999  
office@hauff-technik.de

[www.hauff-technik.de](http://www.hauff-technik.de)