

Prüfungsbericht

Auftraggeber: Hauff-Technik GmbH & Co. KG
Gingener Straße 35
89428 Syrgenstein-Landshausen

Auftrags-Nr. (Kunde):

Auftrags-Nr. (MPA): **901 1988 000/e**

Prüfgegenstand: **Prüfung der Dichtheit des Abdichtungssystems HRD mittels Druckluft, hier: System HRD 160-1G-3/27-2/32**

Prüfspezifikation: --

Eingangsdatum des Prüfgegenstandes: 25.06.2008

Datum der Prüfung:

Datum des Berichts: 16.09.2008

Seite 1 von 2 Textseiten

Beilagen: 1

Anlagen: 0

Gesamtseitenzahl: 3

Anzahl der Ausfertigungen: 2

Die Prüfergebnisse beziehen sich ausschließlich auf die Prüfgegenstände.

Veröffentlichung des vorliegenden Berichtes (auch auszugsweise) ist nur mit schriftlicher Genehmigung der MPA Universität Stuttgart zulässig.

1. AUFTRAGSERTEILUNG:

Am 25.06.2008 beauftragten Sie uns, die Dichtheit des Abdichtungssystems vom Typ „HRD160-1G-3/27-2/32 mittels Druckluft in einem Temperaturbereich von $\pm 0^\circ\text{C}$ bis $+ 50^\circ\text{C}$ zu ermitteln.

2. VERSUCHSMATERIAL:

Für die Untersuchung stellten Sie uns am 25. Juni 2008 einen prüffertig montierten Probekörper zur Verfügung, vgl. Beilage 1.

3. VERSUCHSDURCHFÜHRUNG UND -ERGEBNISSE:

Zur Prüfung der Dichtheit wurde zuerst der gesamte Probekörper mit werksseitig eingebauten Abdichtungselementen an die jeweiligen Prüftemperaturen von $\pm 0^\circ\text{C}$, $+ 23^\circ\text{C}$, bzw. $+ 50^\circ\text{C}$ angeglichen. Danach wurde im Druckraum, vgl. Beilage 1, Position 4, ein Überdruck durch Druckluftzuführung (über Absperrhahn) von 2,5 bar aufgebracht. Die danach anschließende Lagerung bei den einzelnen Prüftemperaturen betrug je 24 Stunden.

Bei keiner Temperaturstufe wurde während der Versuchsdauer von 24 Stunden ein Druckabfall am Manometer festgestellt.

4. ZUSAMMENFASSUNG:

Die Dichtheit des Abdichtungssystems „HRD160-1G-3/27-2/32 ist mit dem in der Beilage 1 aufgeführten Aufbau im geprüften Temperaturbereich von $\pm 0^\circ\text{C}$ bis $+ 50^\circ\text{C}$ bis zu einem Überdruck von 2,5 bar mindestens über einen Zeitraum von 24 Stunden gegeben.

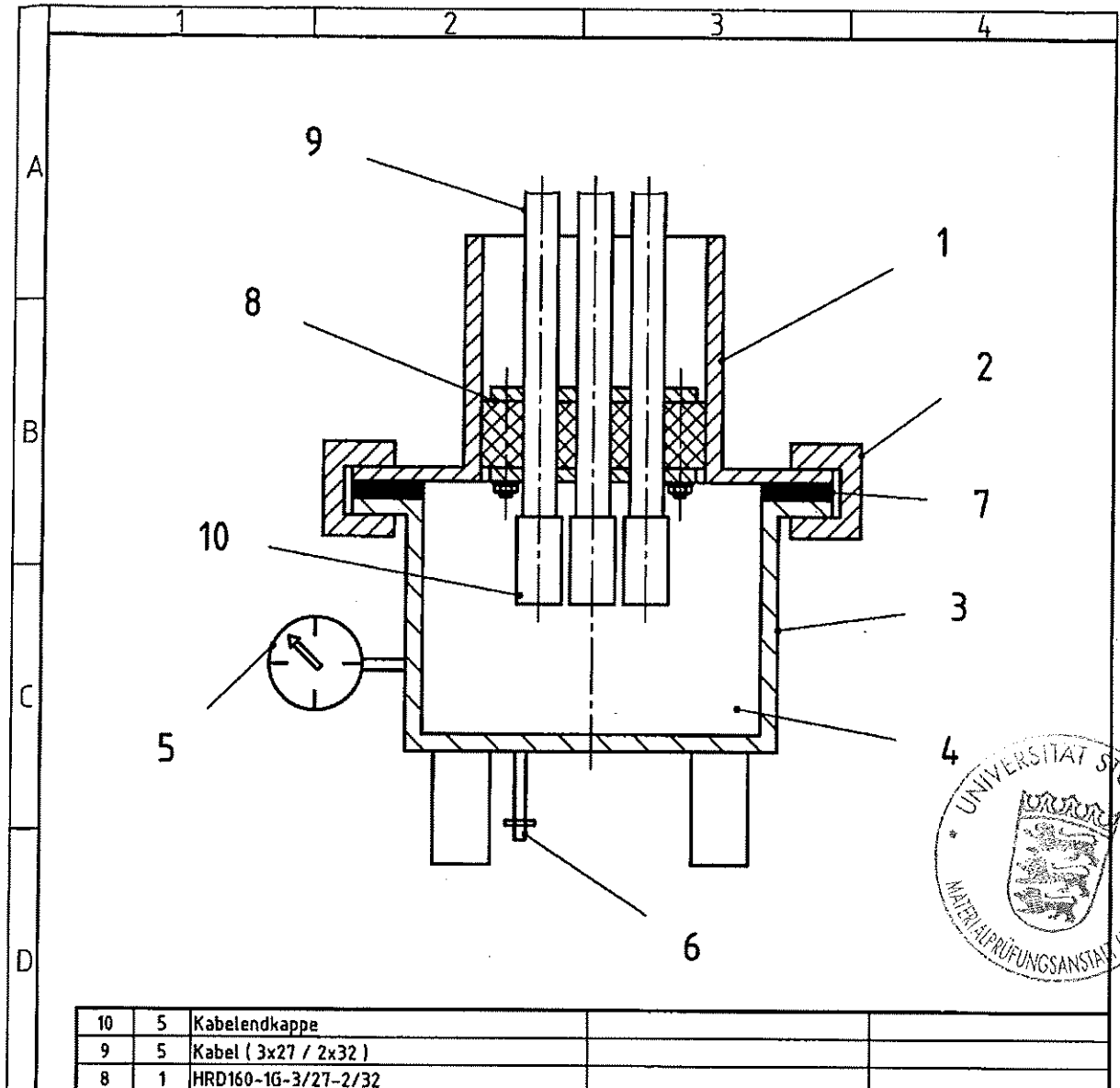
Bearbeiter

(Dr.-Ing. W. Becker)



Referat 51140 - Dämmstoffe

(Dipl.-Min. Dr. Popp)



10	5	Kabelendkappe			
9	5	Kabel (3x27 / 2x32)			
8	1	HRD160-1G-3/27-2/32			
7	1	Gummidichtung			
6	1	Absperrhahn für Druckkammer			
5	1	Manometer			
4	1	Druckraum			
3	1	Stahlzylinder			
2	4	Spannklammer			
1	1	Prüfaufsatz			
Pos.	Anz	Beschreibung	Norm	Material	
Material		⑧	Oberfläche	Maßstab 1:1	Position - Menge -
				hauff-technik <small>zule- und anbauelemente</small>	
		Datum	Name	Druckprüfung HRD HRD160-1G-3/27-2/32	
		Bearb. 28.06.2006	Münch		
		Gepr.			
		Norm			
		Freimaßtoleranz nach DIN ISO 2768 T1 mittel		99.1301.00	Blatt - BI
Zust.	Änderungen	Datum	Name	Dateiname 99_1301_00.DWG	