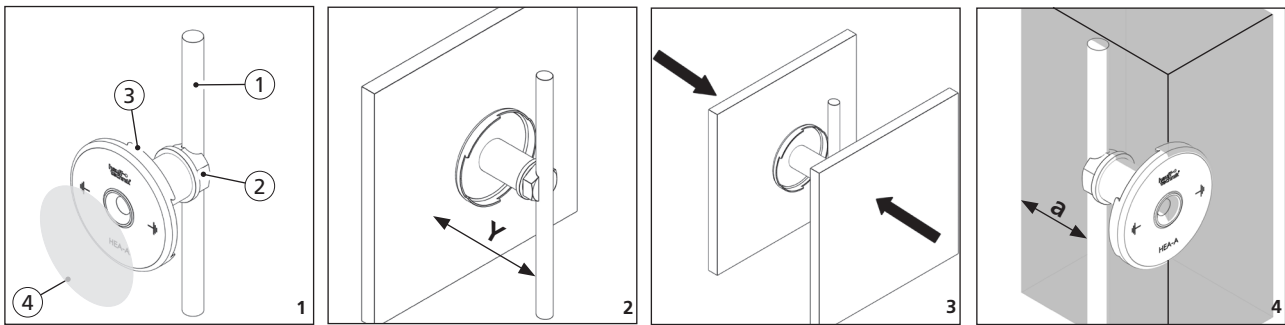




Montageanleitung - Erdungsanschluss

HEA A M12

DE



Legende

- 1 Armierung
- 2 Schraube mit Schweißnut
- 3 Erdungsanschluss
- 4 Schutzfolie

1 Erdungsanschluss HEA A M12 montieren

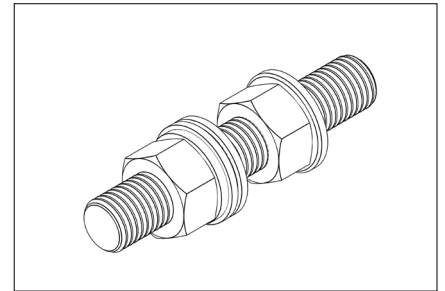
DE

- 1 Erdungsanschluss HEA A an gewünschter Stelle der Stahlschalung einspannen (siehe Abb.: 2). Armierung in Schweißnut anschweißen.
 - ⓘ Y = Abstand Schalung zur Stahlarmierung 40-50 mm (HEA A M12/50) bzw. 70 mm (HEA A M12/70) (siehe Abb.: 2).
- 2 Schalung schließen und Armierungen und Betonarbeiten wie gewöhnlich ausführen (siehe Abb.: 3).
 - ⓘ Beim Einbetonieren darauf achten, dass der Beton um den Erdungsanschluss herum gut verdichtet wird. Auf ausreichende Betondeckung achten! a = Betondeckung (je nach Expositionsklasse min. 20 - 30 mm nach DIN 1045-4) (siehe Abb.: 4).
- 3 Nach dem Aushärten des Betons Schalung öffnen.
- ▶ Nun kann das entsprechende Anschlusszubehör (siehe Rückseite) montiert werden.
 - ⓘ Schutzfolie erst vor dem Anschließen entfernen.
 - ⓘ
 - Für weitere Informationen wenden Sie sich bitte an den lokalen Hauff-Technik-Partner.
 - Wir weisen ausdrücklich darauf hin, dass bei Abweichung von den Angaben in der Montageanleitung und bei unsachgemäßer Verwendung unserer Produkte sowie deren Kombination mit Fremdprodukten für eventuell auftretende Folgeschäden keinerlei Gewährleistung übernommen wird.

2 Anschlusszubehör

Anschlussbolzen (ASB...)

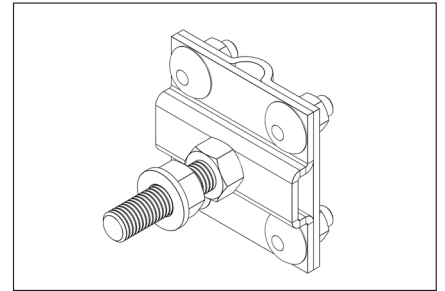
Bestehend aus:
Gewindebolzen M12 (M16) mit U-Scheiben, Federring und Muttern.
Werkstoff Edelstahl V4A (AISI 316L) oder St37 Zn (galvanisch verzinkt).



Kreuzklemme (KKL)

Mit verdrehsicherer Technik für Erdungsleiter Rd 8-12 oder FI 40x5.

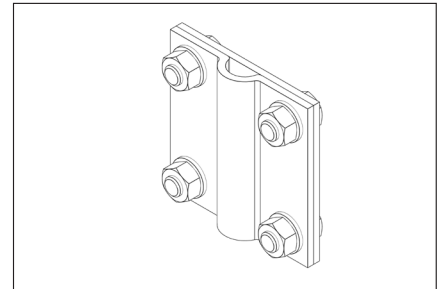
Bestehend aus:
Kreuzklemme mit Gewindebolzen M12 (M16) mit U-Scheibe und Muttern.
Werkstoff: Edelstahl V4A (AISI 316L) oder St37 fvz (feuerverzinkt) ohne Zwischenplatte.



Anschlussklemme (AKL...)

Für Flachband bis 40 mm bzw. 30 mm und Rundleiteranschluss Rd 8-12 mm.

Bestehend aus:
Kreuzklemme 70 x 70 mm bzw. 60 x 60 mm
Werkstoff: Edelstahl V4A (AISI 316L) oder St37 fvz (feuerverzinkt).

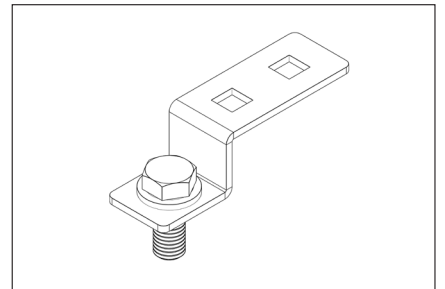


Anschlusslasche (ASL...)

Für Anschluss von Erdungsleitern, Potentialausgleichsschiene oder Blitzschutztechnik.

Bestehend aus:
Anschlusslasche und Sechskantschraube M12 (M16)
Werkstoff: Edelstahl V4A (AISI 316L).

Max. Anzugsmomente für Edelstahlschrauben an Erdungen			
Gewindegröße	M8	M12	M16
Anzugsmoment	20 Nm	40 Nm	80 Nm



3 Montagezubehör (nicht im Lieferumfang enthalten)

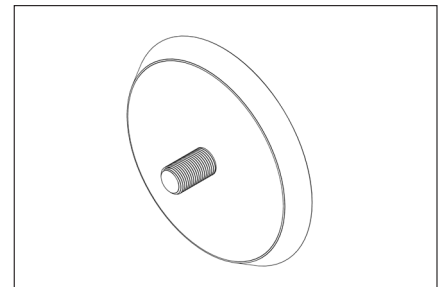
Magnethaltescheibe (MGS...)

Zur Fixierung von Erdungsdurchführungen und Erdungsfestpunkten in der Schalung während des Betonierens.

- für Stahlschalungen
- Ø 100 mm
- Demontage nach dem Abschalen mit Gelenkstirnlochschlüssel SLS 6G (Art.-Nr.: 0352010000)
- M12 und M16

Service-Telefon + 49 7322 1333-0

Änderungen vorbehalten.



Hauff-Technik GmbH & Co. KG

Robert-Bosch-Straße 9
89568 Hermaringen, GERMANY

Tel. +49 7322 1333-0
Fax +49 7322 1333-999
office@hauff-technik.de