



Montageanleitung - BD68/90 Baustromdurchführung

DE



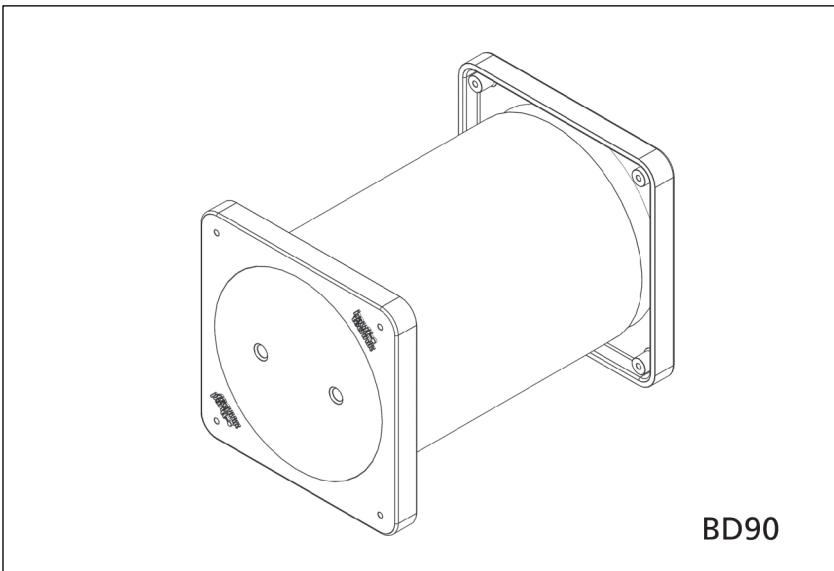
Installation instructions - BD68/90 Site power supply entry

EN



Istruzioni di montaggio - BD68/90 Passaggio per corrente elettrica da cantiere

IT





### DE Sicherheitshinweise und Informationen

#### Zielgruppe

Die Montage darf nur von sachkundigen Personen durchgeführt werden.

Qualifizierte und geschulte Personen für die Montage haben

- die Kenntnis der allgemeinen Sicherheits- und Unfallverhütungsvorschriften in der jeweils gültigen Fassung,
- die Kenntnis in der Anwendung von Sicherheitsausrüstung,
- die Kenntnis im Umgang mit Hand- und Elektrowerkzeugen,
- die Kenntnis der einschlägigen Normen und Richtlinien zum Verlegen von Rohren/Kabeln und zum Verfüllen von Leitungsgräben in der jeweils gültigen Fassung,
- die Kenntnis der Vorschriften und Vergerichtlinien des Versorgungsunternehmens in der jeweils gültigen Fassung,
- die Kenntnis der WU-Beton Richtlinie und der Bauwerksabdichtungsnormen in der jeweils gültigen Fassung.

#### Allgemeines und Verwendungszweck

Unsere Produkte sind entsprechend ihrer bestimmungsgemäßen Verwendung ausschließlich für den Einbau in Bauwerke entwickelt, deren Baustoffe dem derzeitigen Stand der Technik entsprechen. Für eine andere oder darüber hinaus gehende Verwendung, sofern sie nach Rücksprache mit uns nicht ausdrücklich schriftlich bestätigt wurde, übernehmen wir keine Haftung.

Die Gewährleistungsbedingungen entnehmen Sie unseren aktuellen AGB (Allgemeine Verkaufs- und Lieferbedingungen). Wir weisen ausdrücklich darauf hin, dass bei Abweichung von den Angaben in der Montageanleitung und bei unsachgemäßer Verwendung unserer Produkte sowie deren Kombination mit Fremdprodukten für eventuell auftretende Folgeschäden keinerlei Gewährleistung übernommen wird.

Baustromdurchführung BD68/90 zur temporären Stromversorgung bzw. Notversorgung von Transformatorstationen, zur oberirdischen Einführung von Kabeln in die Station während der Durchführung von Baumaßnahmen.

#### Sicherheit

Dieser Abschnitt gibt einen Überblick über alle wichtigen Sicherheitsaspekte für einen optimalen Schutz des Personals sowie für einen sicheren Montageablauf. Bei Nichtbeachtung der in dieser Anweisung aufgeführten Handlungsanweisungen und Sicherheitshinweise können erhebliche Gefahren entstehen.

Bei der Montage der Baustromdurchführung müssen die entsprechenden Vorschriften der Berufsgenossenschaften, die VDE-Bestimmungen, die entsprechenden nationalen Sicherheits- und Unfallverhütungsvorschriften sowie die Richtlinien (Arbeits- und Verfahrensweisungen) Ihres Unternehmens beachtet werden. Der Monteur muss die entsprechende Schutzrüstung tragen. Es dürfen nur unbeschädigte Teile montiert werden.

**Vor der Montage der Baustromdurchführung BD68/90 sind folgende Hinweise zu beachten:**



#### WARNUNG!

##### Verletzungsgefahr durch unsachgemäße Montage!

Unsachgemäße Montage kann zu erheblichen Personen- und Sachschäden führen.

- Grundsätzlich die nationalen Verlege- und Verfüllvorschriften für Rohre und Kabel beachten.

#### ! HINWEIS!

##### Keine Abdichtung durch unsachgemäße Montage!

Unsachgemäße Montage kann zu Sachschäden führen.

- Falsche Kabel- bzw. Schutzrohrverlegung und unsachgemäßes Verfüllen des Kabelgrabens führt zu Setzungen und kann dadurch zu Beschädigungen und Undichtigkeiten führen.
- Kabeldurchführung erst unmittelbar vor der Belegung mit Kabeln öffnen, um unbeabsichtigte Beschädigungen während der Rohbauarbeiten zu vermeiden.
- Nicht benötigte Kabeldurchführungen können bei unbeschädigtem Hauff-Quatlitzsiegel auf dem Verschlussdeckel als druckdichte Reservedurchführungen genutzt werden.
- Verschlussdeckel nicht mit Hammer oder scharfem Gegenstand einschlagen.
- Für die Reinigung der Baustromdurchführung keine lösungsmittelhaltigen Reiniger verwenden. Wir empfehlen den Kabelreiner KRMTX.
- Weiteres Zubehör und Informationen unter [www.hauff-technik.de](http://www.hauff-technik.de) und in den technischen Datenblättern.

#### Personalanforderungen

##### Qualifikationen



#### WARNUNG!

##### Verletzungsgefahr bei unzureichender Qualifikation!

Sachgemäßer Umgang kann zu erheblichen Personen und Sachschäden führen.

- Montage darf nur von qualifizierten und geschulten Personen durchgeführt werden, welche diese Montageanleitung gelesen und verstanden haben.

#### Fachpersonal

Fachpersonal ist aufgrund seiner fachlichen Ausbildung, Kenntnisse und Erfahrung sowie Kenntnis der einschlägigen Bestimmungen, Normen und Vorschriften in der Lage, die ihm übertragenen Arbeiten auszuführen und mögliche Gefahren selbstständig zu erkennen und zu vermeiden.

#### Transport, Verpackung, Lieferumfang und Lagerung

##### Sicherheitshinweise zum Transport

#### ! HINWEIS!

##### Beschädigungen durch unsachgemäßem Transport!

Bei unsachgemäßem Transport können Sachschäden in erheblicher Höhe entstehen.

- Beim Abladen der Packstücke bei Anlieferung sowie innerbetrieblichem Transport vorsichtig vorgehen und die Symbole auf der Verpackung beachten.

##### Transportinspektion

Die Lieferung bei Erhalt unverzüglich auf Vollständigkeit und Transportschäden prüfen. Bei äußerlich erkennbarem Transportschaden wie folgt vorgehen:

- Lieferung nicht oder nur unter Vorbehalt entgegennehmen.
- Schadensumfang auf den Transportunterlagen oder auf dem Lieferschein des Transporteurs vermerken.



- Jeden Mangel reklamieren, sobald er erkannt ist.
- Schadenersatzansprüche können nur innerhalb der geltenden Reklamationsfristen geltend gemacht werden.

##### Lieferumfang

Zum Lieferumfang der Baustromdurchführung gehören:

- 1 Zwischenrohr
- 2 Montagerahmen inkl. Schutzfolie
- 2 Verschlussdeckel

##### Lagerung

#### ! HINWEIS!

##### Beschädigung durch unsachgemäße Lagerung!

Bei unsachgemäßer Lagerung können Sachschäden in erheblicher Höhe entstehen.

- Baustromdurchführung vor der Montage vor Beschädigungen, Feuchte und Verunreinigungen schützen. Es dürfen nur unbeschädigte Teile montiert werden.
- Die Lagerung der Baustromdurchführung muss so erfolgen, dass diese keinen zu niedrigen Temperaturen (<5 °C) und höheren Temperaturen (>30 °C) sowie keiner direkten Sonneneinstrahlung ausgesetzt ist.

##### Entsorgung

Sofern keine Rücknahme- oder Entsorgungsvereinbarung getroffen wurde, zerlegte Bestandteile nach sachgerechter Demontage der Wiederverwertung zuzuführen:

- Metallische Materialreste nach den geltenden Umweltvorschriften verschrotten.
- Elastomere nach den geltenden Umweltvorschriften entsorgen.
- Kunststoffteile nach den geltenden Umweltvorschriften entsorgen.
- Verpackungsmaterial nach den geltenden Umweltvorschriften entsorgen.

### EN Safety Instructions and Information

#### Target Group

**The installation may only be carried out by technical experts.**

Qualified and trained individuals carrying out installation must have

- knowledge of general safety and accident prevention regulations as amended,
- knowledge of how to use safety equipment,
- knowledge of how to use hand tools and electric tools,
- knowledge of the relevant standards and guidelines for laying pipes/cables and for backfilling utility trenches as amended,
- knowledge of the regulations and installation guidelines of the supply company as amended,
- knowledge of the waterproof concrete directive and building waterproofing standards as amended.

#### General information and intended use

In line with their intended use, our products have been developed solely for installation in buildings made of state-of-the-art materials. Insofar as no express written confirmation has been provided by us, we do not accept any liability for any other purposes or purposes going beyond the above.

For warranty conditions, please see our current General Terms and Delivery Conditions. We explicitly draw your attention to the fact that no warranty whatsoever applies for any subsequent damage occurring as a result of failure to follow the



installation instructions or if our products are used incorrectly or combined with third-party products.

Site power supply entry BD68/90 for temporary power supply and/or emergency supply of transformer stations, for above-ground cable entry in the station during construction work.

### Safety

This section provides an overview of all the main safety aspects for optimum protection of personnel and a safe installation process.

A failure to observe the instructions and safety information set out here may result in significant hazards.

During installation of the Site power supply entry it is imperative to observe the relevant professional association rules, the VDE provisions, the relevant national safety and accident prevention regulations and your company's guidelines (work and procedure instructions).

The fitter must wear the relevant protective clothing.

Only intact components may be installed.

### The following instructions are to be observed prior to installation of the Site power supply entry BD68/90:

#### WARNING!

##### Risk of injury in the event of improper installation!

Improper installation can result in significant bodily harm and property damage.

- Observe the nationally applicable laying and filling regulations for pipes and cables.

#### NOTICE!

##### No sealing due to incorrect installation!

Improper installation can result in damage.

- The incorrect laying of cables or ducts and improper filling of the cable trench causes settlement, which can lead to damage and leaks.
- Only open cable entries just before fitting with cables to avoid accidental damage during foundation works.
- Any Site power supply entries that are not required may be used as pressure-tight back-up entries if there is an undamaged Hauff quality seal on the closing cover.
- Do not knock the blind cover in with a hammer or sharp object!
- Do not use cleaning agents containing solvents to clean the Site power supply entry. We recommend using the cable cleaner KRMTX.
- For details of other accessories and further information, see [www.hauff-technik.de](http://www.hauff-technik.de) and the technical data sheets as well as the safety data sheet.

### Personnel requirements

#### Qualifications

#### WARNING!

##### Risk of injury in case of inadequate qualification!

Improper handling can result in significant bodily harm and property damage.

- Installation may only be carried out by qualified and trained individuals who have read and understood these instructions.

#### Skilled experts

Based on their specialist training, skills, experience and familiarity with the relevant provisions, standards and regulations, skilled experts are able to carry out the work assigned, independently identifying and avoiding potential hazards.

### Transport, packaging, scope of delivery and storage

#### Safety instructions in connection with transport

#### NOTICE!

##### Damage in the event of improper transport!

Significant damage can occur in the event of improper transport.

- When unloading packaging items on delivery and in the course of in-house transport, proceed with care and observe the symbols on the packaging.

#### Transport inspection

Inspect the delivery immediately on receipt for completeness and transport damage. In the event of transport damage being visible from the outside, proceed as follows:

- Do not accept the delivery or only do so subject to reservations.
- Make a note of the extent of damage in the transport documentation or delivery note provided by the transporter.

- Submit a claim for every defect as soon as it has been identified.
- Claims for damages can only be asserted within the applicable claim period.

#### Scope of delivery

The scope of delivery for the Site power supply entry includes:

- 1 Intermediate pipe
- 2 mounting frames, incl. protective foil
- 2 closing covers

#### Storage

#### NOTICE!

##### Damage due to improper storage!

Significant damage can occur in the event of improper storage.

- The site power supply entry is to be protected from damage, damp and soiling prior to installation. Only intact components may be installed.
- The Site power supply entry must be stored in such a way that it is not exposed to low temperatures (< 5 °C), high temperatures (> 30 °C) or direct sunlight.

#### Disposal

If no return or disposal agreement has been concluded, recycle dismantled components after they have been properly dismantled:

- Metal remains are to be scrapped according to existing environmental regulations.
- Dispose of elastomers according to existing environmental regulations.
- Dispose of plastics according to existing environmental regulations.
- Dispose of packaging material according to existing environmental regulations.

## Avvertimenti sulla sicurezza e informazioni

### Gruppo target

#### Il montaggio deve essere effettuato esclusivamente da personale tecnico.

Le persone qualificate e formate per il montaggio dispongono

- delle competenze generali necessarie in materia di direttive sulla sicurezza e sulla prevenzione degli infortuni nella versione di volta in volta in vigore,
- delle competenze necessarie per l'uso delle attrezzature per la sicurezza,
- delle competenze relative agli strumenti manuali ed elettronici,
- delle competenze inerenti le norme e le direttive sulla posa di tubi e/o di cavi e sul riempimento di fosse per condutture nella versione attualmente in vigore,
- delle competenze inerenti le direttive e i criteri di posa dell'azienda fornitrice delle utenze nella versione di volta in volta in vigore,
- delle competenze inerenti le direttive in materia di calcestruzzo impermeabile e le norme sull'impermeabilizzazione degli edifici nella versione di volta in volta in vigore.

### Generalità e finalità d'uso

I nostri prodotti sono stati sviluppati, in base al loro uso conforme, esclusivamente per l'installazione nei cantieri i cui materiali da costruzione rispecchiano lo stato dell'arte attuale. Escludiamo ogni responsabilità per usi diversi o che esulano da quello indicato, a meno che non siano stati espressamente confermati per iscritto previo colloquio.

Le condizioni sulla garanzia possono essere consultate nell'ambito delle nostre CGV (Condizioni generali di vendita e consegna). Segnaliamo espressamente che in caso di mancata osservanza delle indicazioni contenute nelle istruzioni di montaggio e in caso di uso improprio dei nostri prodotti o della loro combinazione con prodotti di terzi, non viene accordata alcuna garanzia per eventuali danni conseguenti.

Passaggio per corrente elettrica da cantiere BD68/90 per l'alimentazione temporanea o di emergenza di sottostazioni di trasformazione; l'ingresso dei cavi nella sottostazione avviene in superficie durante l'esecuzione dei lavori di costruzione.

### Sicurezza

La presente sezione fornisce una panoramica di tutti gli aspetti principali relativi alla sicurezza per la protezione ottimale del personale e per un montaggio in sicurezza.

Il mancato rispetto delle indicazioni sulla manipolazione e delle avvertenze sulla sicurezza riportate nelle presenti istruzioni può esporre a gravi pericoli.

Durante il montaggio della Passaggio per corrente elettrica da cantiere, è necessario rispettare le norme delle associazioni di categoria, le disposizioni VDE, le norme nazionali in materia di sicurezza e prevenzione degli incidenti, nonché le direttive della propria azienda (istruzioni riguardanti il lavoro e i processi).

Il montatore deve indossare i dispositivi di protezione necessari.

Montare solo pezzi non danneggiati.

### Prima del montaggio del Passaggio per corrente elettrica da cantiere BD68/90 è necessario rispettare le avvertenze, i suggerimenti e le raccomandazioni seguenti:

#### AVVERTENZA!

##### Pericolo di lesioni a causa di montaggio non conforme!

Il montaggio non conforme può causare danni ingenti a cose e persone.

- In linea di principio, rispettare le direttive nazionali in materia di posa e riempimento di tubi e cavi.

#### NOTA!



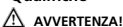
### Nessuna impermeabilizzazione a causa di montaggio non conforme!

Un montaggio non conforme può causare danni materiali.

- La posa errata di cavi o tubi di protezione e il riempimento irregolare dello scavo per cavi può causare dei cedimenti e, di conseguenza, danni e difetti di tenuta.
- Aprire i passacavi soltanto immediatamente prima della posa dei cavi per evitare danni involontari durante i lavori di costruzione grezza.
- I passacavi non necessari possono essere utilizzati come riserve a tenuta di pressione nel caso in cui il marchio di qualità Hauff sul tappo non presenti danni.
- Non colpire il tappo con un martello o con oggetti affilati.
- Per la pulizia della Passaggio per corrente elettrica da cantiere non utilizzare detergenti contenenti solventi. Si consiglia il detergente per cavi KRMTX.
- Ulteriori accessori e informazioni sono reperibili sul sito [www.hauff-technik.de](http://www.hauff-technik.de) e nelle schede tecniche.

### Requisiti del personale

#### Qualifiche



#### AVVERTENZA!

Una qualifica insufficiente può comportare il rischio di lesioni!

Un uso non conforme può causare danni ingenti a cose e persone.

- Il montaggio deve essere effettuato solamente da persone qualificate e adeguatamente formate, che hanno letto e compreso le presenti istruzioni di montaggio.

#### Personale tecnico

In virtù della sua formazione specializzata, delle sue competenze, della sua esperienza e della sua conoscenza delle disposizioni, norme e direttive applicabili, il personale tecnico è in grado di effettuare i lavori assegnati, nonché di riconoscere e prevenire autonomamente i possibili pericoli.

### Trasporto, imballaggio, dotazione e stoccaggio

#### Avvertimenti sulla sicurezza del trasporto

##### ! NOTA!

#### Danni causati da trasporto non conforme!

Un trasporto non conforme può comportare danni materiali consistenti.

- Durante lo scarico delle confezioni alla consegna nonché durante il trasporto interno all'azienda è bene procedere con attenzione rispettando i simboli riportati sulla confezione.

#### Ispezione del trasporto

Non appena viene ricevuta la merce in consegna, verificare immediatamente la completezza e la presenza di eventuali danni da trasporto. In caso di danni da trasporto decisamente riconoscibili procedere come segue:

- Non accettare la consegna oppure accettarla con riserva.
- Annotare l'entità del danno sui documenti di trasporto oppure sulla bolla di consegna del corriere.



- Presentare un reclamo per ogni difetto non appena viene riconosciuto.
- Le richieste di risarcimento danni possono essere rivendicate solamente entro i termini di reclamo.

#### Composizione

La fornitura del Passaggio per corrente elettrica da cantiere comprende:

- 1 Tubo intermedio
- 2 Telaio di montaggio inclusa pellicola protettiva
- 2 Coperchio di chiusura

#### Stoccaggio

##### ! AVVISO!

#### Danni dovuti allo stoccaggio non conforme!

In caso di stoccaggio non conforme, si possono subire danni materiali consistenti.

- Prima del montaggio, proteggere il Passaggio per corrente elettrica da cantiere da danni, umidità e sporcizia. Montare solo pezzi non danneggiati.
- Durante lo stoccaggio, il Passaggio per corrente elettrica da cantiere non deve essere esposto a temperature basse (< 5 °C) e temperature elevate (> 30 °C), né alla luce solare diretta.

#### Smaltimento

In mancanza di accordi in merito al ritiro e allo smaltimento, riciclare i pezzi rimossi dopo averli smontati correttamente:

- Smaltire i materiali metallici residui secondo le normative ambientali applicabili.
- Smaltire gli elastomeri secondo le normative ambientali applicabili.
- Smaltire la plastica secondo le normative ambientali applicabili.
- Smaltire i materiali da imballaggio secondo le normative ambientali applicabili.



### Inhaltsverzeichnis

1	Impressum.....	5
2	Symbolerklärung.....	5
3	Benötigtes Werkzeug und Hilfsmittel.....	5
4	Beschreibung.....	5
5	Montage.....	5

### 1 Impressum

Copyright © 2023 by

**Hauff-Technik GmbH & Co. KG**

Abteilung: Technische Redaktion  
Robert-Bosch-Straße 9  
89568 Hermaringen, GERMANY

Tel. +49 7322 1333-0  
Fax +49 7322 1333-999  
E-Mail office@hauff-technik.de  
Internet www.hauff-technik.de

Die Vervielfältigung der Montageanleitung - auch auszugsweise - als Nachdruck, Fotokopie, auf elektronischem Datenträger oder irgendein anderes Verfahren bedarf unserer schriftlichen Genehmigung.

Alle Rechte vorbehalten.

Technische Änderungen jederzeit und ohne jede Vorankündigung vorbehalten.

Diese Montageanleitung ist Bestandteil des Produkts. Gedruckt in der Bundesrepublik Deutschland.

### 2 Symbolerklärung

- 1 Arbeitsschritte
- ▶ Folge/Resultat eines Arbeitsschrittes
- ⊙ Bezugsnummerierung in Zeichnungen

### 3 Benötigtes Werkzeug und Hilfsmittel

Für die ordnungsgemäße Installation der Baustromdurchführung **BD68/90** wird neben dem üblichen Standardwerkzeug folgendes Werkzeug, Hilfsmittel und Zubehör benötigt:

#### Werkzeug:

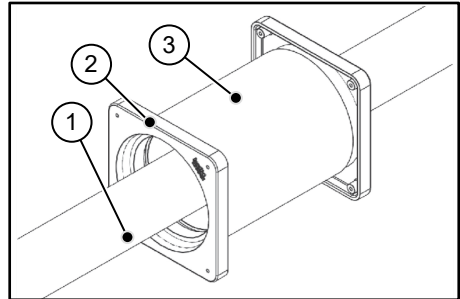
- 1 Gelenkstirnlochschlüssel SLS 6G

#### Hilfsmittel:

Kabelreiniger KRMTX (Hauff)  
Reinigungslappen

### 4 Beschreibung

Beispiel **Baustromdurchführung BD90**

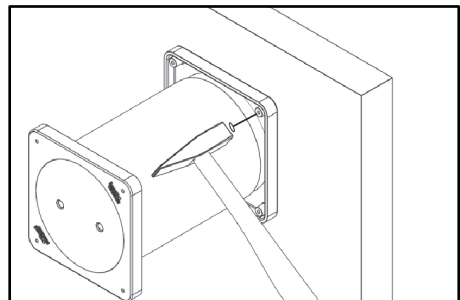


- 1 Kabel
- 2 Montagerahmen
- 3 Zwischenrohr  $\varnothing_i = 110$  mm

Typ	Rahmenmaß $\varnothing$ (mm)	Innendurchmesser (mm)
BD68	120	68
BD90	120	90

### 5 Montage

ⓘ Bei Mehrfachanordnung Achsabstand  $\geq 170$  mm.



- 1 Baustromdurchführung über die vorgesehenen Nagelöcher (im Montagerahmen) an die Holzschalung annageln. Bei einer Stahlschalung die Dichtpackung mit Draht an der Armierung befestigen. Anschließend Schalung schließen.

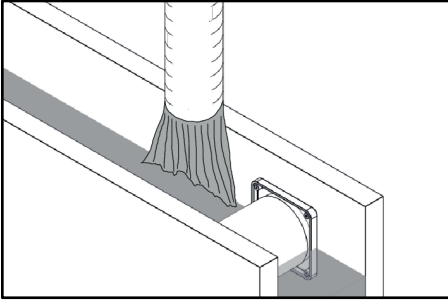
- 2 Betonieren.

ⓘ Beim Einbetonieren im Bereich der Baustromdurchführung gründlich lagenweise verdichten. Lunkerstellen vermeiden.



Service-Telefon + 49 7322 1333-0

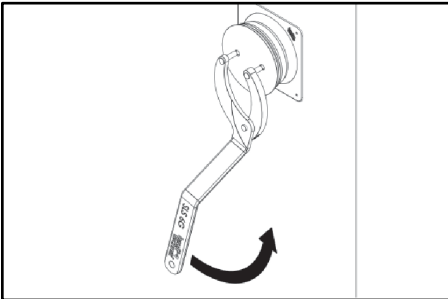
Änderungen vorbehalten!



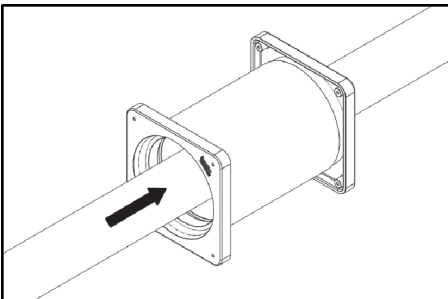
- 3 Nach dem Aushärten des Betons die Schalung entfernen.

### Kabel durchziehen

- 1 Schutzfolien auf der Baustromdurchführung abziehen (vorher leicht erwärmen).
- 2 Die Schlüsselaufnahmen im Verschlussdeckel falls erforderlich von Betonresten säubern.



- 3 Beide Verschlussdeckel mit dem Gelenkstimlochschlüssel SLS 6G(D) über die Schlüsselaufnahmen mit einer Drehbewegung nach links öffnen.



- 4 Anschlusskabel durchführen.



### Table of Contents

1	Publishing Notes.....	7
2	Explanation of Symbols .....	7
3	Tools and aids required .....	7
4	Description.....	7
5	Installation.....	7

### 1 Publishing Notes

Copyright © 2023 by

**Hauff-Technik GmbH & Co. KG**

Department: Technical Editing

Robert-Bosch-Straße 9

89568 Hermaringen, GERMANY

Tel. +49 7322 1333-0

Fax +49 7322 1333-999

E-mail office@hauff-technik.de

Internet www.hauff-technik.de

Reproduction of this Installation instructions – even in extracts – in the form of reprint, photocopy, on electronic data media or using any other method requires our written consent.

All rights reserved.

Subject to technical alterations at any time and without prior announcement.

These installation instructions form part of the product. Printed in the Federal Republic of Germany.

### 2 Explanation of Symbols

1 Work stages

► Effect/result of a work step

ⓘ Reference numerals in drawings

### 3 Tools and aids required

For the correct installation of the Site power supply entry **BD68/90**, the following tools and aids are required in addition to the usual standard tools:

**Tools:**

1 Flexible socket wrench SLS 6G

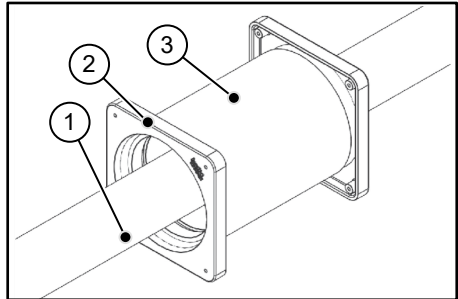
**Aids:**

Cable cleaner KRMTX (Hauff)

Cleaning cloth

### 4 Description

Description: **Site power supply entry BD90**

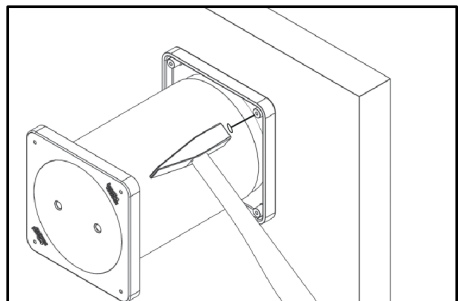


- 1 Cable
- 2 Mounting frame
- 3 Intermediate pipe  $\varnothing_i=110\text{ mm}$

Type	Frame dimension $\varnothing$ (mm)	Inner diameter (mm)
BD68	120	68
BD90	120	90

### 5 Installation

ⓘ For multiple arrangement: centre distance  $\geq 170\text{ mm}$ .



**1** Nail the Site power supply entry to the wooden formwork using the nail holes (in mounting frame) provided for this purpose. If the formwork is made of steel, then attach the wall insert to the reinforcement with wire. Next, close the shuttering.

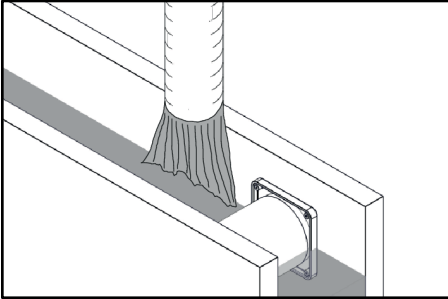
**2** Set in concrete.

ⓘ During the process of setting in concrete, make sure that packing is carried out in layers in the vicinity of the construction wall entry. Cavities must be avoided.



Service telephone + 49 7322 1333-0

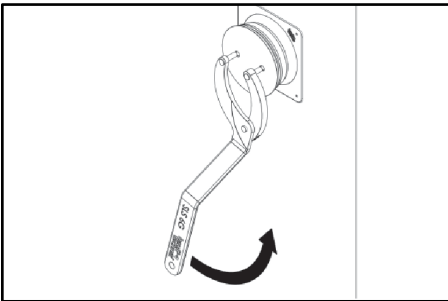
Subject to change!



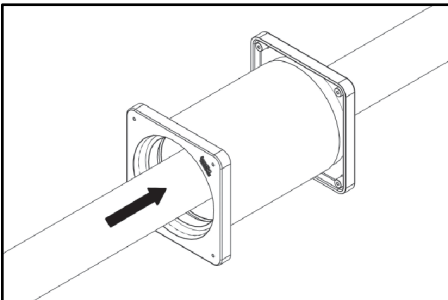
- 3 Remove the formwork once the concrete has cured.

### Insert cable

- 1 Remove protective foil from the Site power supply entry (after warming slightly).
- 2 If necessary, clean out concrete residue from the wrench threads on the closing blind cover.



- 3 Use the SLS 6G(D) flexible socket wrench to open both closing covers via the wrench threads by twisting anti clockwise.



- 4 Insert cable.





### Indice

1	Note legali.....	9
2	Spiegazione dei simboli.....	9
3	Attrezzi e ausili necessari.....	9
4	Descrizione.....	9
5	Montaggio.....	9

### 1 Note legali

Copyright © 2023 by

**Hauff-Technik GmbH & Co. KG**

Reperto: Redazione tecnica  
Robert-Bosch-Straße 9  
89568 Hermaringen, GERMANIA

Tel. +49 7322 1333-0  
Fax +49 7322 1333-999  
E-Mail office@hauff-technik.de  
Internet www.hauff-technik.de

La riproduzione anche parziale delle presenti istruzioni di montaggio sotto forma di ristampa o fotocopia, su un supporto dati elettronico o con altre procedure, deve prima essere autorizzata per iscritto.

Tutti i diritti riservati.

Con riserva di eventuali modifiche tecniche in qualsiasi momento e senza preavviso.

Le presenti Istruzioni di montaggio costituiscono parte integrante del prodotto.

Stampato nella Repubblica Federale di Germania.

### 2 Spiegazione dei simboli

- 1 Passaggio
- Conseguenza/risultato di un passaggio
- ⊙ Numerazione di riferimento nei disegni

### 3 Attrezzi e ausili necessari

Per l'installazione regolare dei Passaggio per corrente elettrica da cantiere **BD68/90** sono necessari, oltre ai comuni attrezzi standard, anche i seguenti attrezzi, strumenti e accessori:

#### Attrezzi:

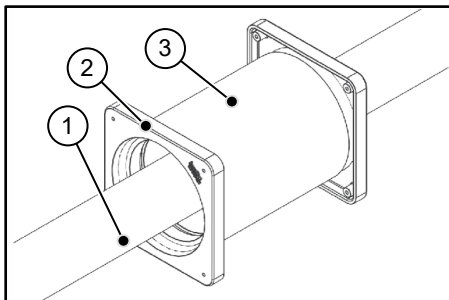
- 1 Chiave regolabile a foro frontale SLS 6G

#### Attrezzatura :

Detergente per cavi KRMTX (Hauff)  
Panno per la pulizia

### 4 Descrizione

Descrizione: **passacavi di alimentazione per cantiere BD 90**

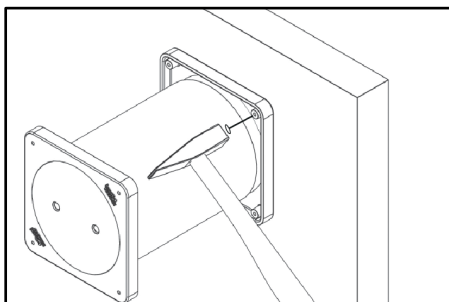


- 1 Cavo
- 2 Telaio di montaggio
- 3 Tubo intermedio  $\varnothing_s = 110 \text{ mm}$

Tipo	Dimensioni telaio $\varnothing$ (mm)	Diametro interno (mm)
BD68	120	68
BD90	120	90

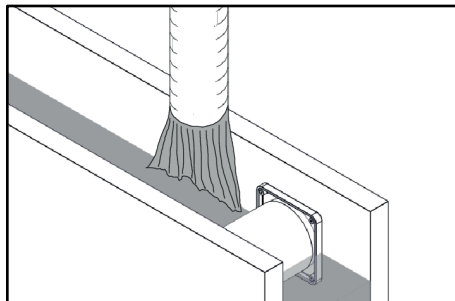
### 5 Montaggio

Per installazioni multiple, interasse  $\geq 170 \text{ mm}$



- 1 Fissare il Passaggio per corrente elettrica da cantiere alla cassaforma di legno servendosi degli appositi fori presenti sul telaio di montaggio. In caso di cassaforma di acciaio il passante muro deve essere fissato all'armatura.  
Infine chiudere la cassaforma.
- 2 Calcestruzzo.

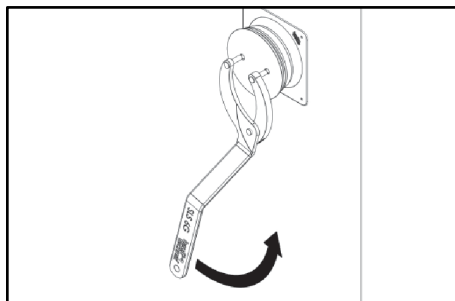
Durante il betonaggio occorre assicurarsi che nell'area del passacavi di alimentazione per cantiere la compattazione avvenga accuratamente a strati. Devono essere evitate cavità.



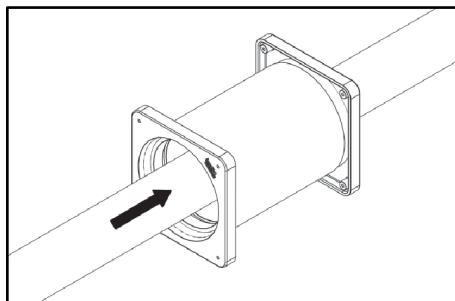
- 3** Dopo l'indurimento del calcestruzzo, rimuovere la cassaforma.

### Tirare il cavo

- 1** Rimuovere la pellicola di protezione presente sul Passaggio per corrente elettrica da cantiere (dopo averla leggermente riscaldata).
- 2** Se necessario rimuovere eventuali residui di calcestruzzo dai punti di inserimento della chiave nel coperchio di chiusura.



- 3** Aprire entrambi i coperchi di chiusura ruotandoli a sinistra con la chiave regolabile a foro frontale SLS 6G(D) inserita nelle apposite aperture.



- 4** Inserire il cavo.

**Servizio telefonico + 49 7322 1333-0**

**Soggetto a modifiche senza preavviso!**



---

---

---

---

---

---

---

---

---

---

---

---

---

---

---

---

---

---

---

---

---

---

---

---

---

---

**Hauff-Technik GmbH & Co. KG**  
Robert-Bosch-Straße 9  
89568 Hermaringen, GERMANY  
Tel. +49 7322 1333-0  
Fax + 49 7322 1333-999  
office@hauff-technik.de