

Immer. Sicher. Dicht.



Montageanleitung - MRMA DN25

DE

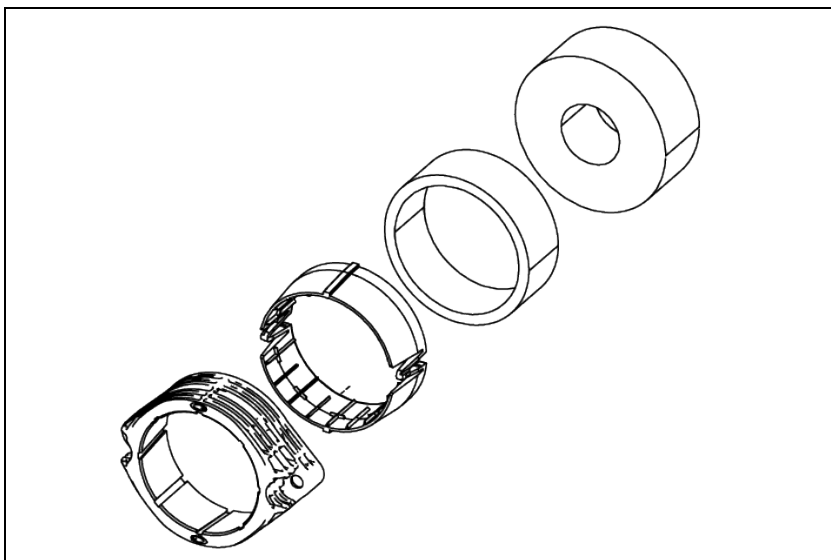
Gas-Montageset für HEK RMA



Installation instructions - MRMA DN25

EN

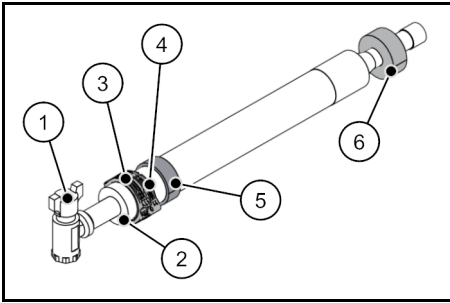
Gas assembly kit for HEK RMA



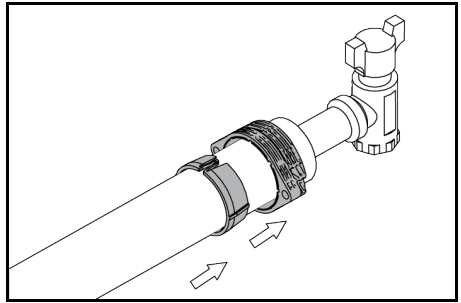
Vor Beginn der Montage Anleitung lesen und gut aufbewahren!
Read the instructions prior to installation and keep them in a safe place!



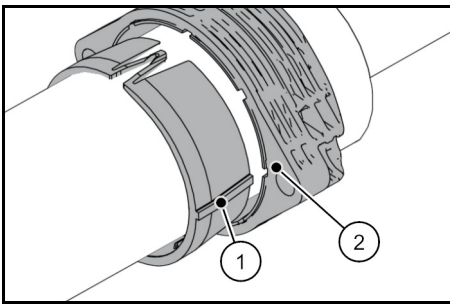
Gas-Montageset für HEK RMA MRMA DN25



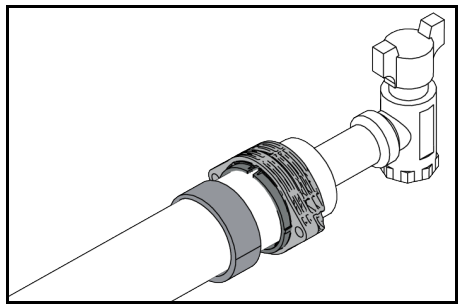
1



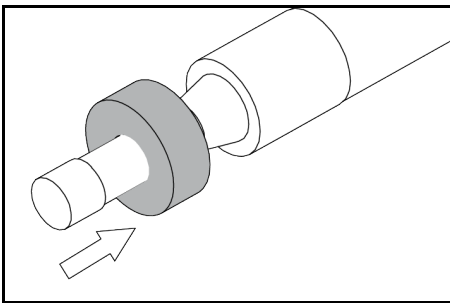
2



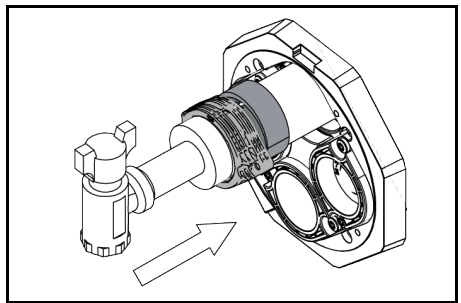
3



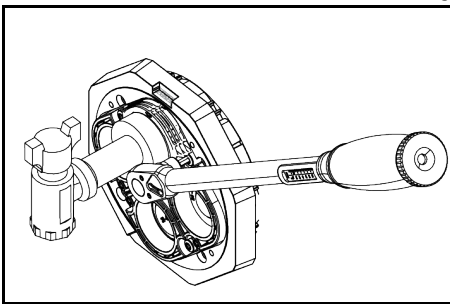
4



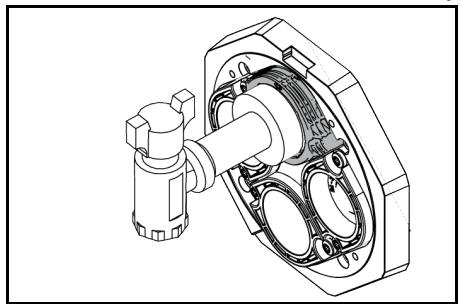
5



6



7



8



DE Sicherheitshinweise und Informationen

Zielgruppe

Die Montage darf nur von sachkundigen Personen durchgeführt werden.

- Qualifizierte und geschulte Personen für die Montage haben
- die Kenntnis der allgemeinen Sicherheits- und Unfallverhütungsvorschriften in der jeweils gültigen Fassung,
 - die Kenntnis in der Anwendung von Sicherheitsausrüstung,
 - die Kenntnis im Umgang mit Hand- und Elektrowerkzeugen,
 - die Kenntnis der einschlägigen Normen und Richtlinien zum Verlegen von Rohren/Kabeln und zum Verfüllen von Leitungsgräben in der jeweils gültigen Fassung,
 - die Kenntnis der Vorschriften und Verlegerichtlinien des Versorgungsunternehmens in der jeweils gültigen Fassung,
 - die Kenntnis der WU-Beton Richtlinie und der Bauwerksabstichnormen in der jeweils gültigen Fassung.

Allgemeine und Verwendungszweck

Unsere Produkte sind entsprechend ihrer bestimmungsgemäßen Verwendung ausschließlich für den Einbau in Bauwerke entwickelt, deren Baustoffe dem derzeitigen Stand der Technik entsprechen. Für eine andere oder darüber hinaus gehende Verwendung, sofern sie nach Rücksprache mit uns nicht ausdrücklich schriftlich bestätigt wurde, übernehmen wir keine Haftung. Die Gewährleistungsbedingungen entnehmen Sie unseren aktuellen AGB (Allgemeine Verkaufs- und Lieferbedingungen). Wir weisen ausdrücklich darauf hin, dass bei Abweichung von den Angaben in der Montageanleitung und bei unsachgemäßer Verwendung unserer Produkte sowie deren Kombination mit Fremdprodukten für eventuell auftretende Folgeschäden keinerlei Gewährleistung übernommen wird.

Das Gas-Montageset für HEK RMA erfüllt den Anhang B1 der Prüfgrundlage VP 601 vom Januar 2008 und ist kompatibel zu Gashauseinführungen, die in Ausführung und Konstruktion ebenfalls dem Beiblatt B1 entsprechen. Das Gas-Montageset für HEK RMA ist zum Montieren auf Gasarmaturen DN25/d32 Fabr. RMA sowie für den Einbau in Ein- und Mehrspartenhauseinführungen geeignet.

Sicherheit

Dieser Abschnitt gibt einen Überblick über alle wichtigen Sicherheitsaspekte für einen optimalen Schutz des Personals sowie für einen sicheren Montageablauf. Bei Nichtbeachtung der in dieser Anweisung aufgeführten Handlungsanweisungen und Sicherheitshinweise können erhebliche Gefahren entstehen. Bei der Montage des Gas-Montageset für HEK RMA müssen die entsprechenden Vorschriften der Berufsgenossenschaften, die VDE-Bestimmungen, die entsprechenden nationalen Sicherheits- und Unfallverhütungsvorschriften sowie die Richtlinien (Arbeits- und Verfahrensweisungen) Ihres Unternehmens beachtet werden.

Der Monteur muss die entsprechende Schutzausrüstung tragen. Es dürfen nur unbeschädigte Teile montiert werden.

Vor der Montage des Gas-Montageset für HEK RMA MRMA DN25 sind folgende Hinweise zu beachten:

WARNUNG!

Verletzungsgefahr durch unsachgemäße Montage!

Unsachgemäße Montage kann zu erheblichen Personen- und Sachschäden führen.

- Grundsätzlich die nationalen Verlege- und Verfüllvorschriften für Rohre und Kabel beachten.
- Untergrund und Kabel-/Rohrunterbau vor der Kabel-/Rohrverlegung gut verdichten, damit kein Absinken der Kabel/Rohre möglich ist.

HINWEIS!

Keine Abdichtung durch unsachgemäße Montage!

- Unsachgemäße Montage kann zu Sachschäden führen.
- Für die Reinigung der Gas-Montageset für HEK RMA keine lösungsmittelhaltigen Reiniger verwenden. Wir empfehlen den Kabelreiner KRMTX.
 - Weiteres Zubehör und Informationen unter www.hauff-technik.de und in den technischen Datenblättern.

Personalanforderungen

Qualifikationen

WARNUNG!

Verletzungsgefahr bei unzureichender Qualifikation!

Unsachgemäßer Umgang kann zu erheblichen Personen und Sachschäden führen.

- Montage darf nur von qualifizierten und geschulten Personen durchgeführt werden, welche diese Montageanleitung gelesen und verstanden haben.

Fachpersonal

Fachpersonal ist aufgrund seiner fachlichen Ausbildung, Kenntnisse und Erfahrung sowie Kenntnis der einschlägigen Bestimmungen, Normen und Vorschriften in der

Lage, die ihm übertragenen Arbeiten auszuführen und mögliche Gefahren selbstständig zu erkennen und zu vermeiden.

Transport, Verpackung, Lieferumfang und Lagerung

Sicherheitshinweise zum Transport

HINWEIS!

Beschädigungen durch unsachgemäßen Transport!

Bei unsachgemäßem Transport können Sachschäden in erheblicher Höhe entstehen.

- Beim Abladen der Packstücke bei Anlieferung sowie innerbetrieblichem Transport vorsichtig vorgehen und die Symbole auf der Verpackung beachten.

Transportinspektion

Die Lieferung bei Erhalt unverzüglich auf Vollständigkeit und Transportschäden prüfen. Bei äußerlich erkennbarem Transportschaden wie folgt vorgehen:

- Lieferung nicht oder nur unter Vorbehalt entgegennehmen.
- Schadensumfang auf den Transportunterlagen oder auf dem Lieferschein des Transporteurs vermerken.



- Jeden Mangel reklamieren, sobald er erkannt ist.
- Schadenersatzansprüche können nur innerhalb der geltenden Reklamationsfristen geltend gemacht werden.

Lieferumfang

Zum Lieferumfang der Gas-Montageset für HEK RMA gehören:

- Lasche Gas DN25
- Verspann-Keilring RMA DN25
- Primärdichteelement RMA DN25
- Sekundärdichteelement RMA DN25

Lagerung

HINWEIS!

Beschädigung durch unsachgemäße Lagerung!

Bei unsachgemäßer Lagerung können Sachschäden in erheblicher Höhe entstehen.

- Gas-Montageset für HEK RMA vor der Montage vor Beschädigungen, Feuchte und Verunreinigungen schützen. Es dürfen nur unbeschädigte Teile montiert werden.
- Die Lagerung des Gas-Montageset für HEK RMA muss so erfolgen, dass dieser keinen zu niedrigen Temperaturen (<5 °C) und höheren Temperaturen (>30 °C) sowie keiner direkten Sonneneinstrahlung ausgesetzt ist.

Entsorgung

Sofern keine Rücknahme- oder Entsorgungsvereinbarung getroffen wurde, zerlegte Bestandteile nach sachgerechter Demontage der Wiederverwertung zuführen:

- Metallische Materialreste nach den geltenden Umweltvorschriften verschrotten.
- Elastomere nach den geltenden Umweltvorschriften entsorgen.
- Kunststoffe nach den geltenden Umweltvorschriften entsorgen.
- Verpackungsmaterial nach den geltenden Umweltvorschriften entsorgen.

EN Safety Instructions and Information

Target Group

The installation may only be carried out by technical experts.

Qualified and trained individuals carrying out installation must have

- knowledge of general safety and accident prevention regulations as amended,
- knowledge of how to use safety equipment,
- knowledge of how to use hand tools and electric tools,
- knowledge of the relevant standards and guidelines for laying pipes/cables and for backfilling utility trenches as amended,
- knowledge of the regulations and installation guidelines of the supply company as amended,
- knowledge of the waterproof concrete directive and building waterproofing standards as amended.

General information and intended use

In line with their intended use, our products have been developed solely for installation in buildings made of state-of-the-art materials. Insofar as no express written confirmation has been provided by us, we do not accept any liability for any other purposes or purposes going beyond the above.

For warranty conditions, please see our current General Terms and Delivery Conditions. We explicitly draw your attention to the fact that no warranty whatsoever applies for any subsequent damage occurring as a result of failure to follow the installation instructions or if our products are used incorrectly or combined with third-party products.



The Gas assembly kits for HEK RMA meets the requirements of Annex B1 of Test Specification VP601 dated January 2008 and is compatible with gas building entries which likewise comply with Supplement B1 in terms of design and construction. The Gas assembly kit for HEK RMA is suitable for installation on gas fittings DN25/d32 manufactured by RMA and for installation in single and multi-line building entries.

Safety

This section provides an overview of all the main safety aspects for optimum protection of personnel and a safe installation process.

A failure to observe the instructions and safety information set out here may result in significant hazards.

During installation of the Gas assembly kit for HEK RMA it is imperative to observe the relevant professional association rules, the VDE provisions, the relevant national safety and accident prevention regulations and your company's guidelines (work and procedure instructions).

The fitter must wear the relevant protective clothing.

Only intact components may be installed.

The following instructions are to be observed prior to installation of the Gas assembly kit for HEK RMA MRMA DN25:

WARNING!

Risk of injury in the event of improper installation!

Improper installation can result in significant bodily harm and property damage.

- Observe the nationally applicable laying and filling regulations for pipes and cables.
- Seal the underground and cable substructure well prior to laying pipes or cables so that the latter cannot subside.



NOTICE!

Risk of injury in the event of improper installation!

Improper installation can result in significant bodily harm and property damage.

- Do not use cleaning agents containing solvents to clean the Gas assembly kit for HEK RMA. We recommend using the cable cleaner KRMTX.
- For details of other accessories and further information, see www.hauff-technik.de and the technical data sheets as well as the safety data sheet.

Personnel requirements

Qualifications

WARNING!

Risk of injury in case of inadequate qualification!

Improper handling can result in significant bodily harm and property damage.

- Installation may only be carried out by qualified and trained individuals who have read and understood these instructions.

Skilled experts

Based on their specialist training, skills, experience and familiarity with the relevant provisions, standards and regulations, skilled experts are able to carry out the work assigned, independently identifying and avoiding potential hazards.

Transport, packaging, scope of delivery and storage

Safety instructions in connection with transport



NOTICE!

Damage in the event of improper transport!

Significant damage can occur in the event of improper transport.

- When unloading packaging items on delivery and in the course of in-house transport, proceed with care and observe the symbols on the packaging.

Delivery scope

The Gas assembly kit for HEK RMA is supplied with:

- Clamp gas DN25
- Tensioning-wedge ring RMA DN25
- Primary sealing element RMA DN25
- Secondary sealing element RMA DN25

Storage



NOTICE!

Damage due to improper storage!

Significant damage can occur in the event of improper storage.

- The Gas assembly kit for HEK RMA is to be protected from damage, damp and soiling prior to installation. Only intact components may be installed.
- The Gas assembly kit for HEK RMA must be stored in such a way that it is not exposed to low temperatures (<5 °C), high temperatures (>30 °C) or direct sunlight.

Disposal

If no return or disposal agreement has been concluded, recycle dismantled components after they have been properly dismantled:

- Metal remains are to be scrapped according to existing environmental regulations.
- Dispose of elastomers according to existing environmental regulations.
- Dispose of plastics according to existing environmental regulations.
- Dispose of packaging material according to existing environmental regulations.



Inhaltsverzeichnis

1	Impressum	5
2	Symbolerklärung.....	5
3	Benötigtes Werkzeug und Hilfsmittel.....	5
4	Beschreibung	5
5	Gas-Montageset für HEK Fabr. RMA montieren.....	5

1 Impressum

Copyright © 2021 by

Hauff-Technik GmbH & Co. KG
Abteilung: Technische Redaktion
Robert-Bosch-Straße 9
89568 Hermaringen, GERMANY

Tel. +49 7322 1333-0
Fax +49 7322 1333-999
E-Mail office@hauff-technik.de
Internet www.hauff-technik.de

Die Vervielfältigung der Montageanleitung - auch auszugsweise - als Nachdruck, Fotokopie, auf elektronischem Datenträger oder irgendein anderes Verfahren bedarf unserer schriftlichen Genehmigung.
Alle Rechte vorbehalten.
Technische Änderungen jederzeit und ohne jede Vorankündigung vorbehalten.
Diese Montageanleitung ist Bestandteil des Produkts.
Gedruckt in der Bundesrepublik Deutschland.

2 Symbolerklärung

- 1 Arbeitsschritte
- ▶ Folge/Resultat eines Arbeitsschrittes
- 1 Bezugsnummerierung in Zeichnungen

3 Benötigtes Werkzeug und Hilfsmittel

Für die ordnungsgemäße Installation des Gas-Montagesets für HEK RMA **MRMA DN25** wird neben dem üblichen Standardwerkzeug folgendes Werkzeug, Hilfsmittel und Zubehör benötigt:

Werkzeug:

- 1 1 Drehmomentschlüssel bis 20 Nm, oder Werkzeugset MSH/ESH (Art. Nr.: 155901000)
- 2 1 Verlängerung, 150 mm
- 3 1 Innensechskant Steckschlüsseinsatz SW 6

Hilfsmittel:

- 1 Hauff-Gleitmittel
Kabelreiniger KRMTX (Hauff)
Reinigungslappen

4 Beschreibung

Verdreh- und Ausreißsicherung MRMA DN25 (siehe Abb.: 1):

Legende zu Abb.: 1

- 1 Gashauseinführung RMA-HEK DN25
- 2 gelbe Schutzkappe
- 3 Lasche Gas DN25
- 4 Verspann-Keilring RMA DN25
- 5 Primärdichtelement RMA DN25
- 6 Sekundärdichtelement RMA DN25

5 Gas-Montageset für HEK Fabr. RMA montieren

- 1 Auf die Gashauseinführung zuerst die Lasche Gas DN25 und dann den Verspann-Keilring RMA DN25 bis zur vorderen Kante (gelbe Schutzkappe) der Gashauseinführung schieben (siehe Abb.: 2).
- 2 Lasche Gas DN25 und Verspann-Keilring RMA DN25 so positionieren, dass Nut und Feder ineinander passen (siehe Abb.: 3).

- *Kleinerer Durchmesser des Verspann-Keilrings RMA DN25 muss in Richtung Lasche Gas DN25 zeigen!*

Legende zu Abb.: 3

- 1 Feder
- 2 Nut
- 3 Das Primärdichtelement RMA DN25 bis an den den Verspann-Keilring RMA DN25 schieben (siehe Abb.: 4).

- *Das Primärdichtelement RMA DN25 ist richtungsunabhängig aufschiebbar.*
- *Über den Verspann-Keilring RMA DN25 kann der Wandabstand individuell eingestellt werden.*

- *Für eine korrekte Funktionsweise des Gas-Montagesets MS-RMA-DN25, muss das Mauer-schutzrohr der Gashauseinführung einen Außendurchmesser von 64 mm +0,5/-1,0 mm haben.*

- 4 Das Sekundärdichtelement RMA DN25 über das Anschweißende der RMA-Gashauseinführung schieben (siehe Abb.: 5). Dabei das Sekundärdichtelement RMA DN25 auf der Außenfläche reichlich mit Hauff-Gleitmittel einschmieren.

▶ Für Gasarmatur mit Edelstahl-Wellrohr:

Anstelle des Sekundärdichtelements RMA DN25, den Manschettenstopfen MS78-1/54 auf das Ende des KES-Mantelrohrsystems der Ein-/Mehrsparthauseinführung MSH/ESH PolySafe



montieren (siehe Montageanleitung PolySafe Dichtelemente und Manschettenstopfen).

- 5 Die vormontierte Gashauseinführung in die entsprechende Gewerkeöffnung der MSH/ESH einführen und ausrichten (siehe Abb.: 6).
- 6 Die selbstfurchenden Innensechskantschrauben (im Lieferumfang der MSH/ESH) in die vorgesehenen Öffnungen der Lasche Gas DN25 stecken und abwechselnd anziehen bis diese plan anliegt (siehe Abb.: 7).
 - ✓ Komplet montierte MSH PolySafe mit Gas-Montageset RMA (siehe Abb.: 8).

Service-Telefon + 49 7322 1333-0

Änderungen vorbehalten!



Table of Contents

1	Publishing Notes	7
2	Explanation of Symbols.....	7
3	Tools and Aids required	7
4	Description.....	7
5	Installation of gas assembly kit for combined building entries manufactured by RMA.....	7

1 Publishing Notes

Copyright © 2021 by

Hauff-Technik GmbH & Co. KG
Department: Technical Editing
Robert-Bosch-Straße 9
89568 Hermaringen, GERMANY

Tel. +49 7322 1333-0
Fax +49 7322 1333-999
E-mail office@hauff-technik.de
Internet www.hauff-technik.de

Reproduction of these Installation instructions – even in extracts – in the form of reprint, photocopy, on electronic data media or using any other method requires our written consent.

All rights reserved.

Subject to technical alterations at any time and without prior announcement.

These installation instructions form part of the product. Printed in the Federal Republic of Germany.

2 Explanation of Symbols

- 1 Work stages
- ▶ Effect/result of a work step
- 1 Reference numerals in drawings

3 Tools and Aids required

For the correct installation of the Gas assembly kit for HEK RMA **MRMA DN25** the following tools and aids are required in addition to the usual standard tools:

Tools:

- 1 1 torque wrench up to 20 Nm, or tool kit MSH/ESH (Art. No.: 155901000)
- 2 1 extension, 150 mm
- 3 1 internal hex socket wrench WAF 6

Aids:

- 1 Hauff lubricant
- Cable cleaner KRMTX (Hauff)
- Cleaning cloth

4 Description

Gas assembly kit MRMA DN25 (siehe Abb.: 1):


Legend for fig.: 1

- 1 Gas building entry RMA-HEK DN25
- 2 Yellow protective cap
- 3 Clamp gas DN25
- 4 Tensioning-wedge ring RMA DN25
- 5 Primary sealing element RMA DN25
- 6 Secondary sealing element RMA DN25

5 Installation of gas assembly kit for combined building entries manufactured by RMA

- 1 First push the clamp gas DN25 and then the tensioning-wedge ring RMA DN25 onto the gas building entry from the welding socket side as far as the front edge (yellow protective cap) (see fig.: 2).


- 2 Then turn the tensioning-wedge ring RMA DN25 in such a way that the spring on the outside sits in the relevant opening (groove) of the clamp gas DN25 (see fig.: 3).


- 
 - The smaller diameter of the tensioning-wedge ring RMA DN25 has to point towards the clamp gas DN25!

Legend for fig.: 3

- 1 Spring
- 2 Groove

- 3 Push the primary sealing element RMA DN25 up to the tensioning-wedge ring RMA DN25 (see fig.: 4).

- 
 - The Primary sealing element RMA DN25 can be pushed up in any direction.
 - The tensioning-wedge ring RMA DN25 can be used to individually adjust the wall clearance.

- 
 - In order for the gas assembly kit MS-RMA-DN25 to function properly, the wall cable duct of the gas building entry must have an outer diameter of 64 mm+0.5/-1.0 mm.



- 4 Move the secondary sealing element RMA DN25 over the welding end of the RMA fitting (see fig.: 5). Lubricate the outer surface of the secondary sealing element RMA DN25 with plenty of Hauff lubricant.
 - ▶ **For gas fitting with corrugated stainless steel pipe:**
Instead of the secondary sealing element RMA DN25, mount the sleeve cap MS78-1/54 on the end of the KES sleeve pipe system of the single/multi-line building entry MSH/ESH-PolySafe (see installation instructions for PolySafe sealing elements and sleeve caps).
- 5 Insert the pre-assembled gas building entry into the relevant opening of the MSH/ESH and align (see fig.: 6).
- 6 Insert the self-tapping internal hex screws (included with the MSH/ESH) in the designated openings of the clamp gas DN25 and tighten alternately until the latter lies flat (see fig.: 7).
 - ✓ Fully installed MSH PolySafe with RMA gas assembly kit (see fig.: 8).

Service telephone + 49 7322 1333-0

Subject to change!

Hauff-Technik GmbH & Co. KG
Robert-Bosch-Straße 9
89568 Hermaringen, GERMANY
Tel. +49 7322 1333-0
Fax + 49 7322 1333-999
office@hauff-technik.de