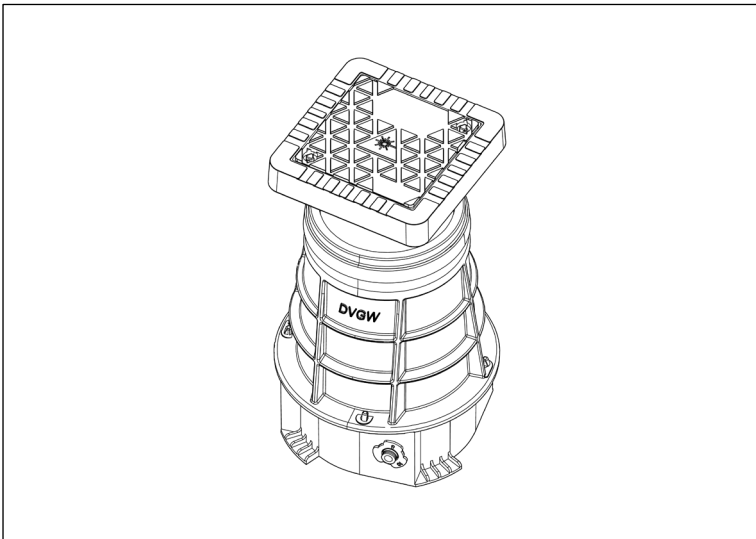




Montageanleitung - Grundkörper 2LINE G-BOX

DE

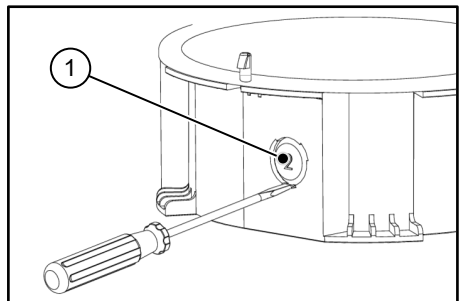
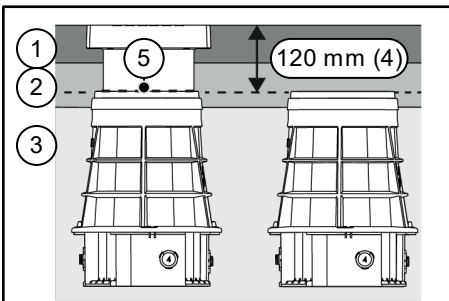
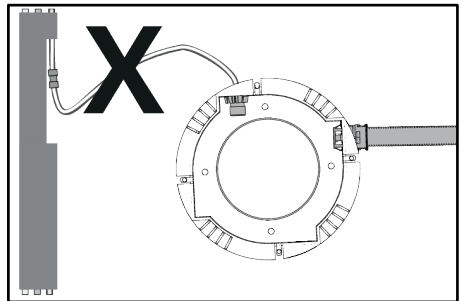
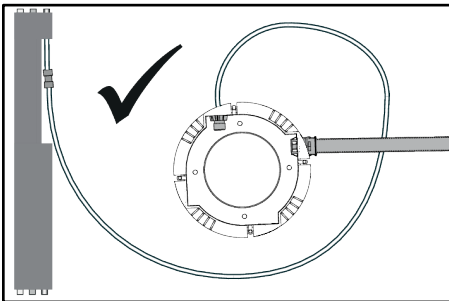
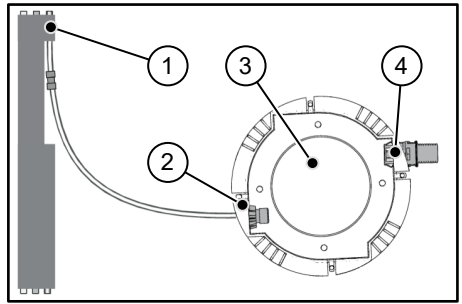
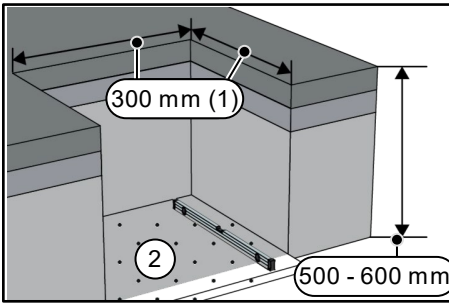
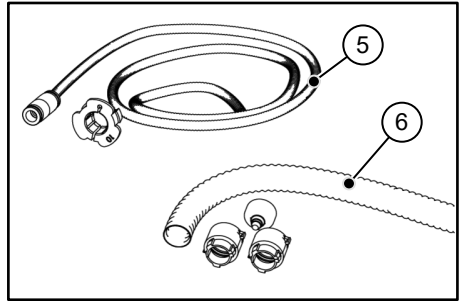
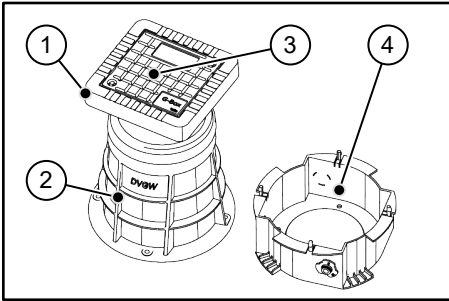


Vor Beginn der Montage Anleitung lesen und gut aufbewahren!
Read the instructions prior to installation and keep them in a safe place!



2LINE G-BOX

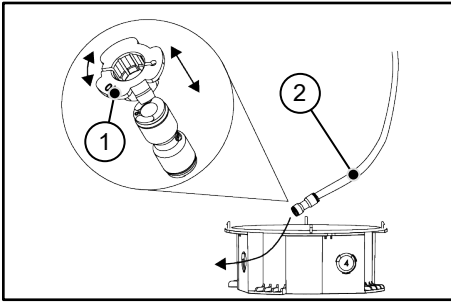
Grundkörper



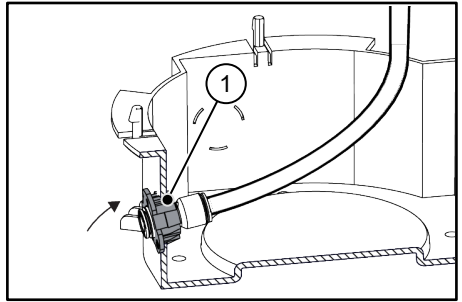


2LINE G-BOX

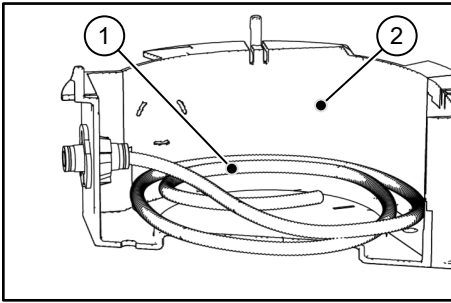
Grundkörper



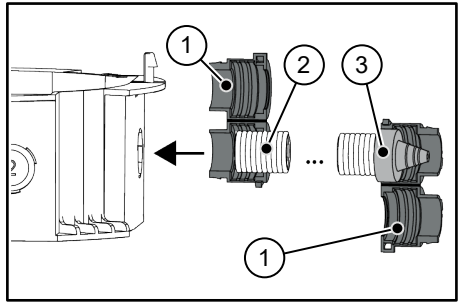
9



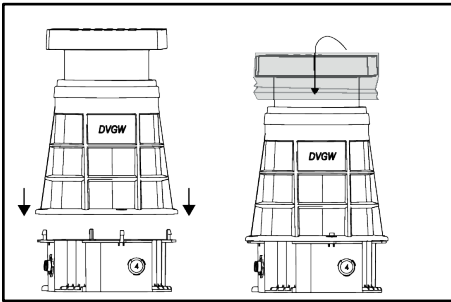
10



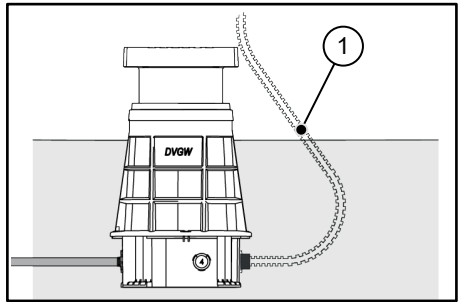
11



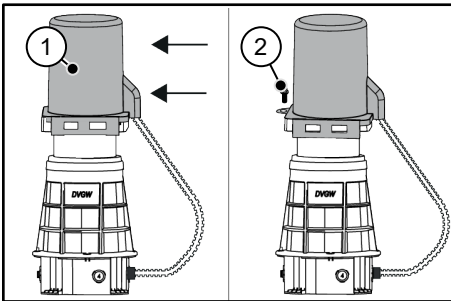
12



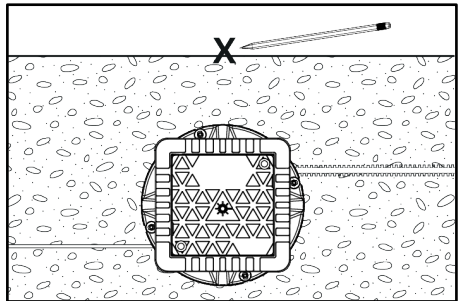
13



14



15

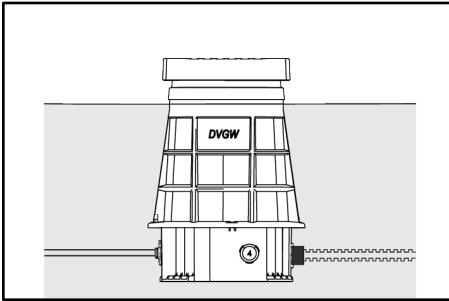


16

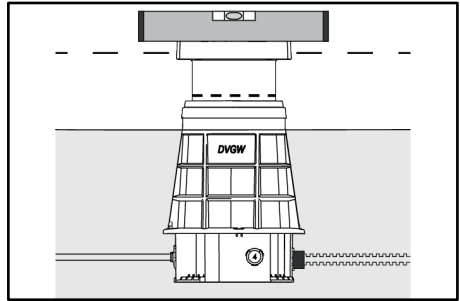


2LINE G-BOX

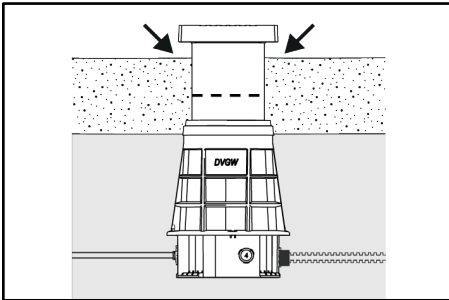
Grundkörper



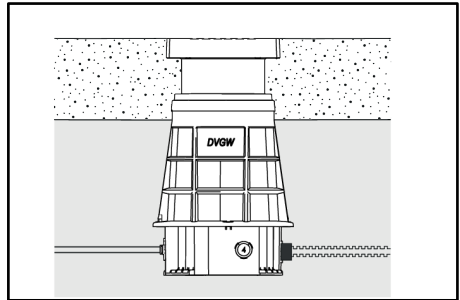
17



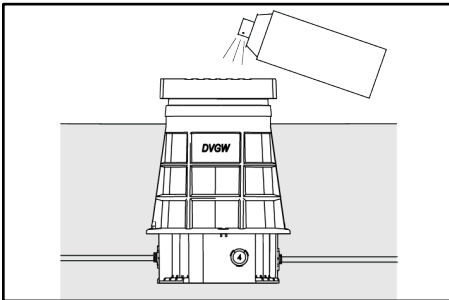
18



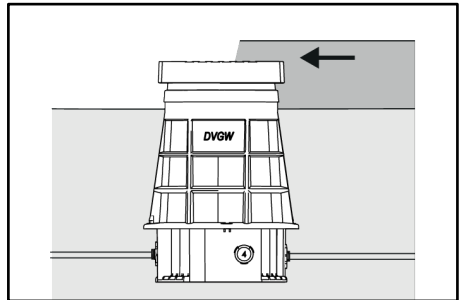
19



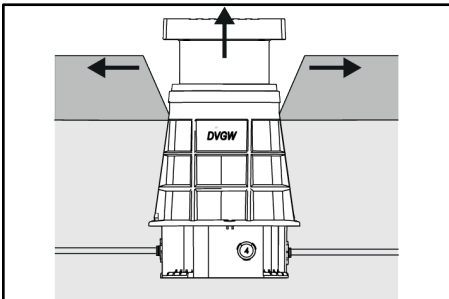
20



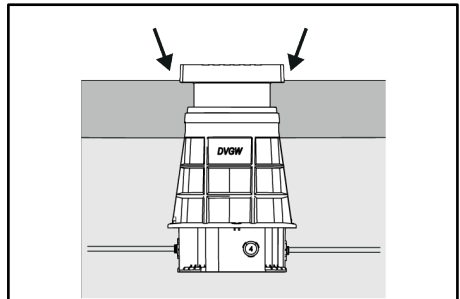
21



22



23

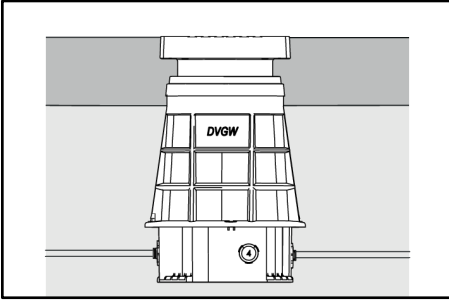


24

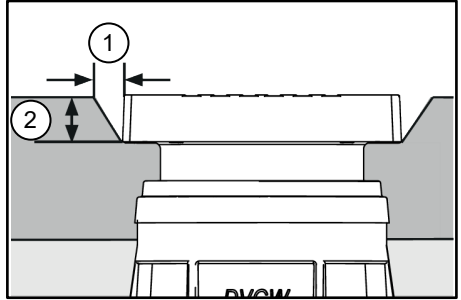


2LINE G-BOX

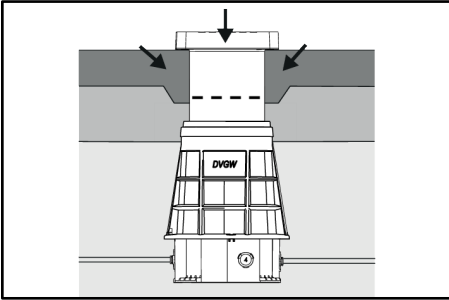
Grundkörper



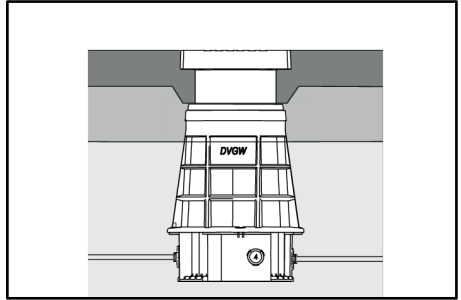
25



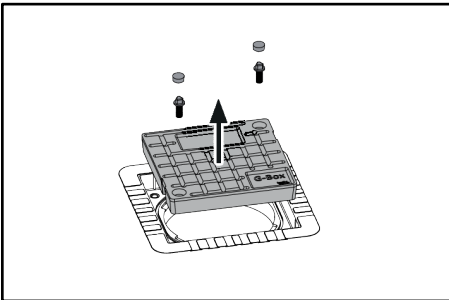
26



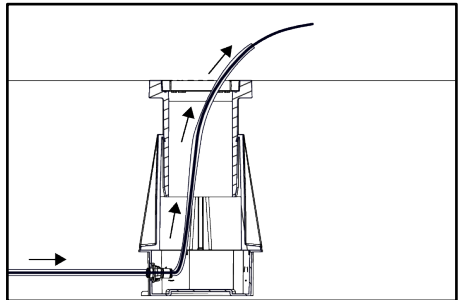
27



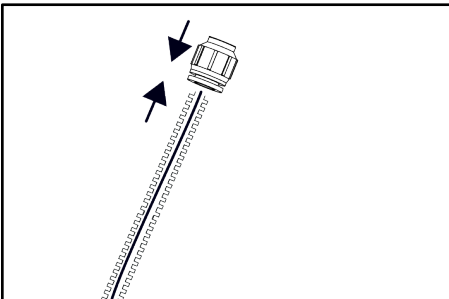
28



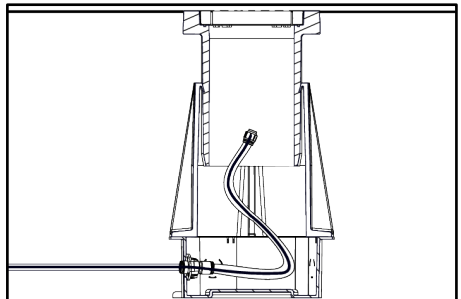
29



30



31

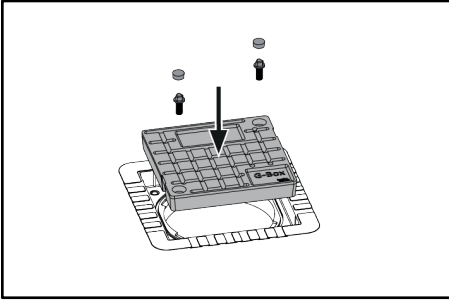


32



2LINE G-BOX

Grundkörper



33



ZLINE G-BOX

Grundkörper

DE Sicherheitshinweise und Informationen

Zielgruppe

Die Montage darf nur von sachkundigen Personen durchgeführt werden.

- Qualifizierte und geschulte Personen für die Montage haben
- die Kenntnis der allgemeinen Sicherheits- und Unfallverhütungsvorschriften in der jeweils gültigen Fassung,
 - die Kenntnis in der Anwendung von Sicherheitsausrüstung,
 - die Kenntnis im Umgang mit Hand- und Elektrowerkzeugen,
 - die Kenntnis der einschlägigen Normen und Richtlinien zum Verlegen von Rohren/Kabeln und zum Verfüllen von Leitungsgräben in der jeweils gültigen Fassung,
 - die Kenntnis der Vorschriften und Verlegerichtlinien des Versorgungsunternehmens in der jeweils gültigen Fassung,
 - die Kenntnis der WU-Beton Richtlinie und der Bauwerksabdichtungsnormen in der jeweils gültigen Fassung.

Allgemeines und Verwendungszweck

Unsere Produkte sind entsprechend ihrer bestimmungsgemäßen Verwendung ausschließlich für den Einbau in Bauwerke entwickelt, deren Baustoffe dem derzeitigen Stand der Technik entsprechen. Für eine andere oder darüber hinaus gehende Verwendung, sofern sie nach Rücksprache mit uns nicht ausdrücklich schriftlich bestätigt wurde, übernehmen wir keine Haftung. Die Gewährleistungsbedingungen entnehmen Sie unseren aktuellen AGB (Allgemeine Verkaufs- und Lieferbedingungen). Wir weisen ausdrücklich darauf hin, dass bei Abweichung von den Angaben in der Montageanleitung und bei unsachgemäßer Verwendung unserer Produkte sowie deren Kombination mit Fremdprodukten für eventuell auftretende Folgeschäden keinerlei Gewährleistung übernommen wird.

Die ZLINE G-BOX ist eine modifizierte Straßenkappe aus glasfaserverstärktem Kunststoff, die als fixer Übergabepunkt der Glasfaser an der Grenze zwischen Grundstück und Gehweg als Minischacht im Erdreich platziert wird. Sie dient als Zuführungspunkt für Mikrokabelrohre und als Depot für die Glasfasern, die direkt nach dem Einbau der ZLINE G-BOX oder zu einem späteren Zeitpunkt in die Rohre eingeblasen werden können. Optional kann ein APL (Abschlusspunkt Linientechnik) integriert werden. Somit fungiert die ZLINE G-BOX als Schnittstelle zwischen dem Netzbetreiber und dem Hausanschluss an der Grundstücksgrenze. Die G-Box ist zum Einbau in öffentliche und private Gelände geeignet. Die ZLINE G-BOX kann sowohl in Straßenbeläge eingetert werden (nicht für stark beanspruchte Pflaster geeignet), als auch in andere geeignete Oberflächen integriert werden.

Sicherheit


Dieser Abschnitt gibt einen Überblick über alle wichtigen Sicherheitsaspekte für einen optimalen Schutz des Personals sowie für einen sicheren Montageablauf. Bei Nichtbeachtung der in dieser Anweisung aufgeführten Handlungsanweisungen und Sicherheitshinweise können erhebliche Gefahren entstehen. Bei der Montage der ZLINE G-BOX müssen die entsprechenden Vorschriften der Berufsgenossenschaften, die VDE-Bestimmungen, die entsprechenden nationalen Sicherheits- und Unfallverhütungsvorschriften sowie die Richtlinien (Arbeits- und Verfahrensweisungen) Ihres Unternehmens beachtet werden. Der Monteur muss die entsprechende Schutzausrüstung tragen. Es dürfen nur unbeschädigte Teile montiert werden.

Vor der Montage der ZLINE G-BOX Grundkörper sind folgende Hinweise zu beachten:

WARNUNG!

Verletzungsgefahr durch unsachgemäße Montage!

Unsachgemäße Montage kann zu erheblichen Personen- und Sachschäden führen.

-  Nicht direkt in die Faserenden oder Stecker blicken oder direkt mit optischen Instrumenten betrachten. Unsichtbare Laserstrahlen können irreversible Augenschäden verursachen!
- Geltende Unfallverhütungsvorschriften und Vorschriften im Umgang mit Glasfasern beachten!
- Grundsätzlich die nationalen Verlege- und Verfüllvorschriften für Rohre und Kabel beachten.
- Untergund und Kabel-/Rohrunterbau vor der Kabel-/Rohrverlegung gut verdichten, damit kein Absinken der Kabel/Rohre möglich ist.

HINWEIS!

Keine Abdichtung durch unsachgemäße Montage!

- Unsachgemäße Montage kann zu Sachschäden führen.
- Die Einbautemperatur von 240 °C darf nicht überschritten werden.
 - Mikropipes/Wellrohre müssen immer bis auf Anschlag in die Fittings geschoben werden.
 - Mikropipes und Glasfasern dürfen nicht geknickt oder zu stark gebogen werden.

- Falsche Kabel- bzw. Schutzrohrverlegung und unsachgemäßes Verfüllen des Kabelgrabens führt zu Setzungen und kann dadurch zu Beschädigungen und Undichtigkeiten führen.
- Für die Reinigung der ZLINE G-BOX keine lösungsmittelhaltigen Reiniger verwenden. Wir empfehlen den Kabreineiger KRMTX.
- Weiteres Zubehör und Informationen unter www.hauff-technik-gridcom.de und in den technischen Datenblättern.

Personalanforderungen

Qualifikationen

WARNUNG!

Verletzungsgefahr bei unzureichender Qualifikation!

Unsachgemäßer Umgang kann zu erheblichen Personen und Sachschäden führen.

- Montage darf nur von qualifizierten und geschulten Personen durchgeführt werden, welche diese Montageanleitung gelesen und verstanden haben.

Fachpersonal

Fachpersonal ist aufgrund seiner fachlichen Ausbildung, Kenntnisse und Erfahrung sowie Kenntnis der einschlägigen Bestimmungen, Normen und Vorschriften in der Lage, die ihm übertragenen Arbeiten auszuführen und mögliche Gefahren selbstständig zu erkennen und zu vermeiden.

Transport, Verpackung, Lieferumfang und Lagerung

Sicherheitshinweise zum Transport

HINWEIS!

Beschädigungen durch unsachgemäßen Transport!

Bei unsachgemäßem Transport können Sachschäden in erheblicher Höhe entstehen.

- Beim Abladen der Packstücke bei Anlieferung sowie innerbetrieblichem Transport vorsichtig vorgehen und die Symbole auf der Verpackung beachten.

Transportinspektion

Die Lieferung bei Erhalt unverzüglich auf Vollständigkeit und Transportschäden prüfen. Bei äußerlich erkennbarem Transportschaden wie folgt vorgehen:

- Lieferung nicht oder nur unter Vorbehalt entgegennehmen.
- Schadensumfang auf den Transportunterlagen oder auf dem Lieferschein des Transporteurs vermerken.



- Jeden Mangel reklamieren, sobald er erkannt ist.
- Schadenersatzansprüche können nur innerhalb der geltenden Reklamationsfristen geltend gemacht werden.

Lieferumfang

Zum Lieferumfang der ZLINE G-BOX gehören:

- 1 Stück ZLINE G-BOX Deckel
- 2 Stück 3-kant Schraube und Verschlusskappen
- 1 Stück ZLINE G-BOX Oberteil
- 1 Stück ZLINE G-BOX Körper mit Unterteil
- Anschlussset gemäß Konfiguration
- Wellrohrset gemäß Konfiguration

Optional

- 1 Stück Dreikantschlüssel

Lagerung

HINWEIS!

Beschädigung durch unsachgemäße Lagerung!

Bei unsachgemäßer Lagerung können Sachschäden in erheblicher Höhe entstehen.

- ZLINE G-BOX vor der Montage vor Beschädigungen, Feuchte und Verunreinigungen schützen. Es dürfen nur unbeschädigte Teile montiert werden.

Entsorgung

Sofern keine Rücknahme- oder Entsorgungsvereinbarung getroffen wurde, zerlegte Bestandteile nach sachgerechter Demontage der Wiederverwertung zuführen:

- Metallische Materialreste nach den geltenden Umweltvorschriften verschrotten.
- Elastomere nach den geltenden Umweltvorschriften entsorgen.
- Kunststoffe nach den geltenden Umweltvorschriften entsorgen.
- Verpackungsmaterial nach den geltenden Umweltvorschriften entsorgen.



Inhaltsverzeichnis

1	Impressum.....	8
2	Symbolerklärung	8
3	Benötigtes Werkzeug und Hilfsmittel	8
4	Beschreibung	8
5	Einbau vorbereiten	8
6	Anschlussset montieren.....	9
7	Wellrohrset montieren	9
8	Oberteil in Erde einbauen.....	10
9	Oberteil in Asphalt einbauen.....	10
10	Glasfaser einblasen.....	10
11	Fragen zum Einblasen der Glasfaser	11

1 Impressum

Copyright © 2021 by

Hauff-Technik GmbH & Co. KG

Abteilung: Technische Redaktion
Robert-Bosch-Straße 9
89568 Hermaringen, GERMANY

Tel. +49 7322 1333-0
Fax +49 7322 1333-999
E-Mail office@hauff-technik.de
Internet www.hauff-technik.de

Die Vervielfältigung der Montageanleitung - auch aus-
zugsweise - als Nachdruck, Fotokopie, auf elektronischem
Datenträger oder irgendein anderes Verfahren bedarf un-
serer schriftlichen Genehmigung.
Alle Rechte vorbehalten.
Technische Änderungen jederzeit und ohne jede Voran-
kündigung vorbehalten.
Diese Montageanleitung ist Bestandteil des Produkts.
Gedruckt in der Bundesrepublik Deutschland.

2 Symbolerklärung

- 1 Arbeitsschritte
- ▶ Folge/Resultat eines Arbeitsschrittes
- ⊙ Bezugsnummerierung in Zeichnungen

3 Benötigtes Werkzeug und Hilfsmittel

Für die ordnungsgemäße Installation der 2LINE G-
BOX **Grundkörper** wird neben dem üblichen Standard-
werkzeug folgendes Werkzeug, Hilfsmittel und Zubehör
benötigt:

Werkzeug:

- 1 Rohrentgrater für Mikropipes
- 1 Markierungsstift
- 1 Wasserwaage

- 1 Mikropipe

Hilfsmittel

- Trennmittel
- Kabelreiniger KRMTX

4 Beschreibung

Beschreibung **2LINE G-BOX** (siehe Abb.: 1)

Legende zu Abb.: 1

- 1 Oberteil
- 2 Körper
- 3 Deckel
- 4 Unterteil

Anschlusssets (siehe Abb.: 2)

Legende zu Abb.: 2

- 5 Anschlussset
bestehend aus Doppelsteckfitting, Adapterkupp-
lung und Wellrohr
- 6 Wellrohrset
bestehend aus Wellrohranschlusskupplungen,
Gummitülle und Wellrohr

Baugrube (siehe Abb.: 3):

Legende zu Abb.: 3

- 1 Abmessungen Baugrube
- 2 Boden ebenmäßig verdichten, wasserdurchlässiges
Material

Anschlussbeispiel: 1 Gebäude/Wohneinheit (siehe Abb.: 4)

Legende zu Abb.: 4

- 1 Leerrohrbündel
- 2 Zuleitung vom Netz
- 3 2LINE G-BOX
- 4 Anschluss 1 Gebäude/Wohneinheit

5 Einbau vorbereiten

Die Position der **2LINE G-BOX** und die Ausrich-
tung der Anschlüsse muss so gewählt werden,
dass die Mikropipes in einem ausreichenden Bie-
geradius verlegt werden können (siehe Abb. 4
und 5). Bei zu engen Biegeradien (siehe Abb. 6)
kann es zu Schwierigkeiten beim nachträglichen
Einblasen der Glasfasern kommen.

Wenn das Mikropipe zu tief liegt, muss es in ei-
ner Schleife oder einem ausreichend großen Bo-
gen auf das Niveau der **2LINE G-BOX** gebracht
werden, ohne den Mindestbiegeradius zu unter-
schreiten (siehe Abb.: 5).



i Der Körper der 2LINE G-BOX muss mindestens **12 cm** tiefer gesetzt werden, als die fertige Asphaltfläche bzw. die fertige Oberfläche (siehe Abb.: 7).

i Die 2LINE G-BOX muss in geeignetes wasser-durchlässiges Material (Sand, Schotter) gesetzt werden.

Legende zu Abb.: 7

- 1 Asphalt- bzw. Oberfläche
- 2 Tragschicht
- 3 Schotter
- 4 12 cm Mindesteinbautiefe Oberkante Körper
- 5 Aufkleber Auszug Mindesteinbautiefe (12 cm)

1 Baugrube ausheben (**Gesamteinbautiefe min. 500 mm, max. 600 mm, umlaufend 300 mm**) (siehe Abb.: 3).

Legende zu Abb.: 3

- 1 Abmessungen Baugrube
- 2 Boden ebenmäßig verdichten

2 Boden ebenmäßig verdichten (siehe Abb.: 3).

6 Anschlussset montieren

i Die Position der 2LINE G-BOX und die Ausrichtung der Anschlüsse muss so gewählt werden, dass die Mikropipes in einem ausreichenden Biegeradius verlegt werden können (siehe Abb. 4 und 5). Bei zu engen Biegeradien (siehe Abb. 6) kann es zu Schwierigkeiten beim nachträglichen Einblasen der Glasfasern kommen.

Wenn das Mikropipe zu tief liegt, muss es in einer Schleife oder einem ausreichend großen Bogen auf das Niveau der 2LINE G-BOX gebracht werden, ohne den Mindestbiegeradius zu unterschreiten (siehe Abb.: 5).

i Je nach geplanter Belegung der 2LINE G-BOX müssen mehrere Anschlusssets oder Wellrohrsets montiert werden.

1 Entsprechende Blinddeckel im Unterteil der 2LINE G-BOX herausbrechen (siehe Abb.: 8).

Legende zu Abb.: 8

- 1 Blinddeckel/Einführungsöffnung
- 2** Anschlusskupplung vom Fitting abnehmen und Anschlussset einschieben (siehe Abb.: 9).
- 3** Anschlusskupplung auf das Fitting schieben und Anschlusskupplung mit Fitting in die Einführungsöffnung einrasten.
- ▶ Zur leichteren Montage die Anschlusskupplung zuerst schräg einhängen und dann bündig einrasten (siehe Abb.: 10).

Legende zu Abb.: 9 und 10

- 1 Anschlusskupplung
- 2 Anschlussset

4 Anschlussset im Unterteil verstauen (siehe Abb.: 11).

Legende zu Abb.: 11

- 1 Anschlussset
- 2 Innenraum Unterteil

5 Weiteres Anschlussset/Wellrohrset montieren oder das Oberteil der 2LINE G-BOX aufstecken (siehe Abb.: 13).

i Der Kordelzugbeutel in dem das Zubehör verpackt war kann optional über die 2LINE G-BOX gezogen werden (siehe Abb.: 13). Damit wird verhindert, dass Sand und Schmutz in die 2LINE G-BOX eindringen.

7 Wellrohrset montieren

1 Die Kabeltülle auf das Ende des Wellrohrs aufstecken, die Wellrohr-Anschlusskupplung um das Wellrohr und die Tülle klappen und schließen (siehe Abb.: 12). Die Außenseite der Tülle kann geschmiert werden, um das Schließen der Wellrohr-Anschlusskupplung zu erleichtern.

▶ Die Wellrohr-Anschlusskupplung rastet ein.

2 Die zweite Wellrohr-Anschlusskupplung um das Wellrohr klappen und schließen.

▶ Die Wellrohr-Anschlusskupplung rastet ein.

3 Das Wellrohrende mit der Wellrohr-Anschlusskupplung ohne Kabeltülle in die 2LINE G-BOX einrasten.

▶ Wird ein Kabel eingeführt, muss die Kabeltülle an der entsprechenden Durchmessermarkierung durchstoßen werden. Zusätzlich kann die Kabeltülle mit einem geeigneten Tüllenspreizer geweitet werden.

Legende zu Abb.: 12

- 1 Wellrohr-Anschlusskupplung
- 2 Wellrohr
- 3 Gummitülle


4 Weiteres Anschlussset/Wellrohrset montieren oder das Oberteil der 2LINE G-BOX aufstecken (siehe Abb.: 13).

▶ Wird die Pylone verwendet, Wellrohr entlang der 2LINE G-BOX hochführen (siehe Abb.: 14, finale Einbausituation).

Legende zu Abb.: 14

- 1 Position Wellrohr




 *Der Kordelzugbeutel in dem das Zubehör verpackt war kann optional über die 2LINE G-BOX gezogen werden (siehe Abb.: 13). Damit wird verhindert, dass Sand und Schmutz in die 2LINE G-BOX eindringen.*

8 Oberteil in Erde einbauen

- 1** Einbautiefe prüfen (**Gesamteinbautiefe min. 500 mm, max. 600 mm, umlaufend 300 mm**) (siehe Abb.: 3).
- 2** 2LINE G-BOX einmessen und Position am Grubenrand markieren (siehe Abb.: 16).
- 3** Oberteil ganz nach unten einschieben (siehe Abb.: 17).
 - ▶ Beim Einschieben von oben drücken und die Finger nicht unter den Rand halten
- 4** Oberteil hochziehen (ca. 2 cm über die finale Höhe der Oberschicht) und ausrichten (siehe Abb.: 18).
 - ▶ Die Markierung Auszug Mindesteinbautiefe (12 cm) muss dabei sichtbar sein.
- 5** Grube komplett verfüllen und schichtweise verdichten (20 - 30 cm).
- 6** Oberteil mit Material unterfüttern, verdichten und bündig eindrücken (siehe Abb.: 19 und 20).

9 Oberteil in Asphalt einbauen


 *Die 2LINE G-BOX muss in geeignetes wasser-durchlässiges Material (Sand, Schotter) gesetzt werden.*

- 1** Einbautiefe prüfen (**Gesamteinbautiefe min. 500 mm, max. 600 mm, umlaufend 300 mm**) (siehe Abb.: 3).
- 2** Oberteil einschieben.
 - ▶ Beim Einschieben von oben drücken und die Finger nicht unter den Rand halten
- 3** 2LINE G-BOX einmessen und Position am Grubenrand markieren (siehe Abb.: 16), damit diese unter der Tragschicht wieder gefunden werden kann.
- 4** Oberteil ganz nach unten einschieben und Deckel mit Trennmittel besprühen (siehe Abb.: 21). Sicherheitsdatenblatt des Trennmittels beachten!
- 5** Tragschicht über das Oberteil legen (siehe Abb.: 22).
- 6** Tragschicht über dem Oberteil entfernen, Oberteil hochziehen (min. 2 cm über die Tragschicht), mit Tragschichtmaterial unterfüttern und einwalzen (siehe Abb.: 23, 24 und 25).
- 7** Das Oberteil nach dem Einwalzen der Tragschicht erneuert freilegen (4 cm breit, 4 cm tief) (siehe Abb.: 26).



Legende zu Abb.: 26

- 1** Abstand seitlich 4 cm
- 2** Abstand tief 4 cm

- 8** Asphalt- bzw. Feinschicht über das Oberteil legen.
- 9** Asphalt- bzw. Feinschicht über der 2LINE G-BOX entfernen. Oberteil hochziehen, ausrichten, **sorgfältig** mit Asphalt unterfüttern und bündig einwalzen (siehe Abb.: 27 und 28).

 *Das Oberteil muss frei von Fremdkörpern sein und darf vor dem Einwalzen max. 2 cm über dem endgültigen Oberflächenniveau sein.*

10 Glasfaser einblasen

- 1** Falls eine Pylone auf der 2LINE G-BOX montiert ist, muss diese zuerst abgenommen werden. Dazu die Schraube öffnen und die Pylone abziehen.
- 2** Verschlusskappen entfernen und Deckel der 2LINE G-BOX mit Dreikantschlüssel öffnen (siehe Abb.: 29).
 -  *Der Dreikantschlüssel kann mit den Rückende in eine Schraubenbohrung des Deckels gesteckt werden, um den Deckel auszuhebeln.*
- 3** Vor dem Einblasen das Anschlussset gerade auslegen (siehe Abb.: 30).
- 4** Glasfasern einblasen (siehe Abb.: 30).
 - ▶ Bei Schwierigkeiten beim Einblasen, siehe Kapitel 11 Fragen zum Einblasen der Glasfaser, Seite 11.
- 5** Glasfasern bündig in das Anschlussset zurückschieben bzw. bündig ablängen.
 - ▶ Werden die Glasfasern unmittelbar gespleißt, Glasfasern ca. 1 m überstehen lassen und Anschlussset nicht mit einem Endstopfen verschließen.
- 6** Anschlussset mit einem Endstopfen (nicht im Lieferumfang) verschließen und Anschlussset wieder mit einer Drehbewegung in der 2LINE G-BOX verstauen (siehe Abb.: 31 und 32).
- 7** Deckel der 2LINE G-BOX bis zum Anschließen des Dichtgehäuses verschließen, mit den Schrauben befestigen und Verschlusskappen wieder einsetzen (siehe Abb.: 33).
- 8** Optional die in Schritt 1 abgenommene Pylone wieder montieren.
 -  *Montage des Dichtgehäuses, siehe **separate Montageanleitung „2LINE G-BOX Dichtgehäuse“**.*



11 Fragen zum Einblasen der Glasfaser

Problem	empfohlene Vorgehensweise
Glasfaser bleibt beim Einblasen stecken.	Einzublasende Glasfaser mit einem Kabelführungskopf einblasen. Die Verwendung von einem Kabelführungskopf wird grundsätzlich empfohlen, damit die Glasfaser nicht an Stoßkanten hängen bleibt.
Glasfaser bleibt im Anschlusset stecken.	Anschlusset abziehen und nach dem Einblasen wieder auf die Glasfaser aufschieben und in der G-Box einstecken.

Tabelle 1

Service-Telefon + 49 7967 9008-30

Änderungen vorbehalten!

Hauff-Technik GRIDCOM GmbH
Geiselroter Heidle 1
73494 Rosenberg, GERMANY
Tel. +49 7967 9008-30
Fax +49 7967 9008-99
office@hauff-technik-gridcom.de