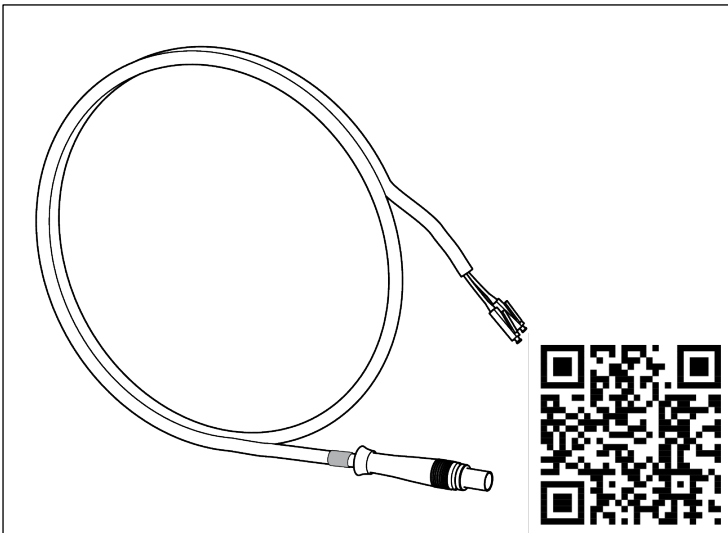




Montageanleitung - 2LINE G-BOX CAB QDC 2LC L3000
Kabellsystem zur Steckverbindung zwischen 2LINE G-BOX
und Hausanschluss

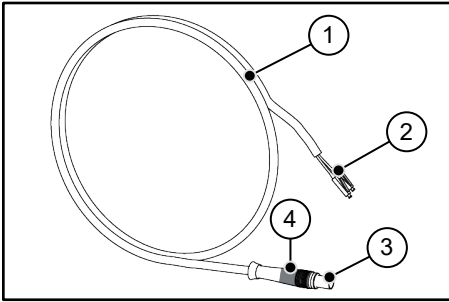
DE



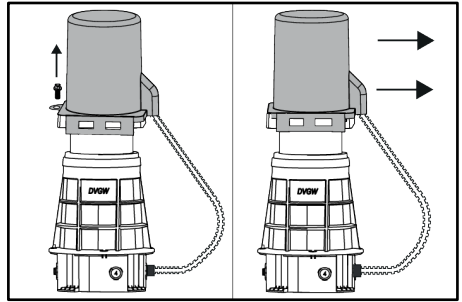


2LINE Quick-Connect Kabelsystem

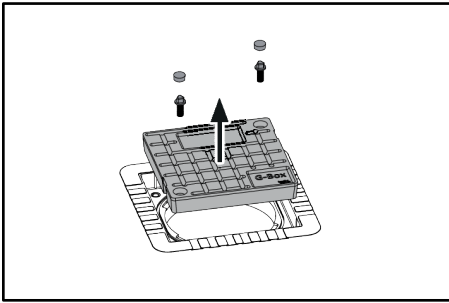
2LINE G-BOX CAB QODC 2LC L3000



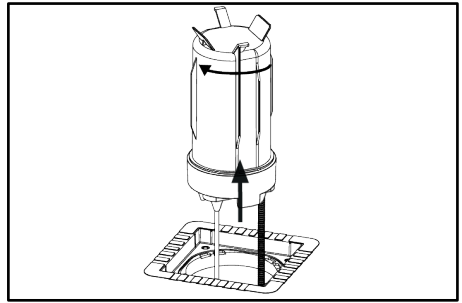
1



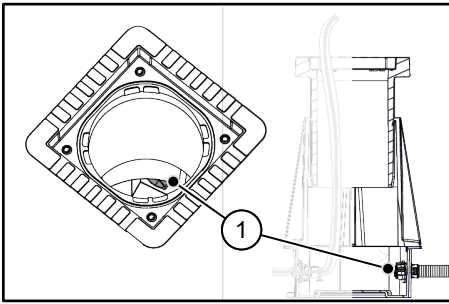
2



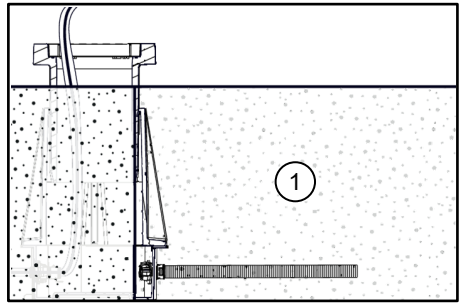
3



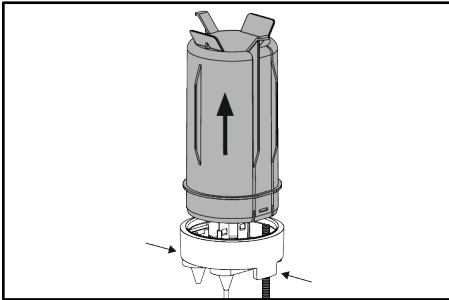
4



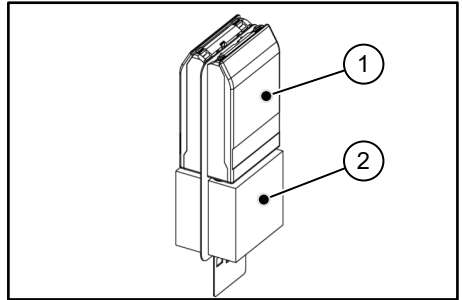
5



6



7

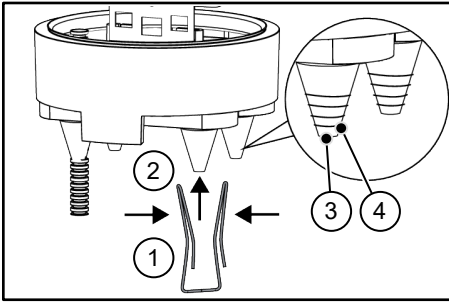


8

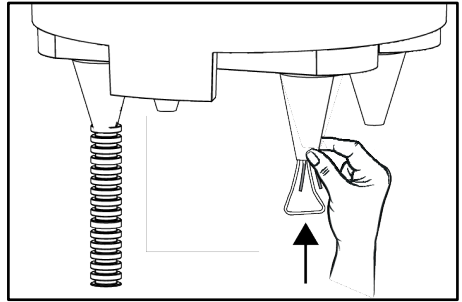


2LINE Quick-Connect Kabelsystem

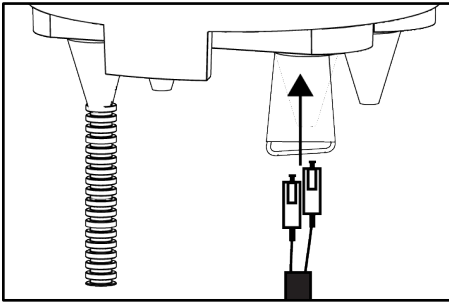
2LINE G-BOX CAB QODC 2LC L3000



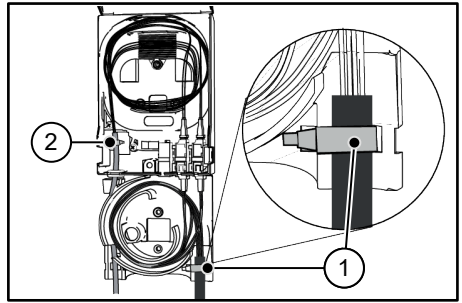
9



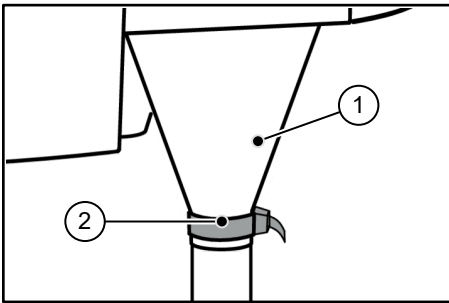
10



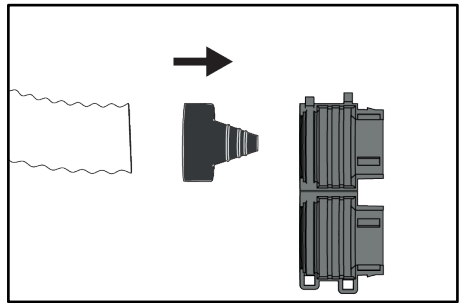
11



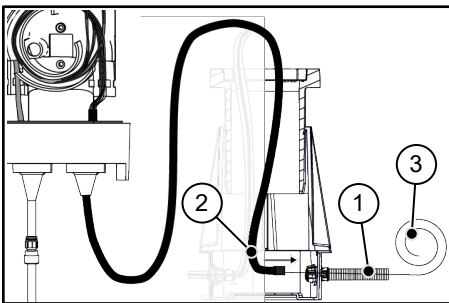
12



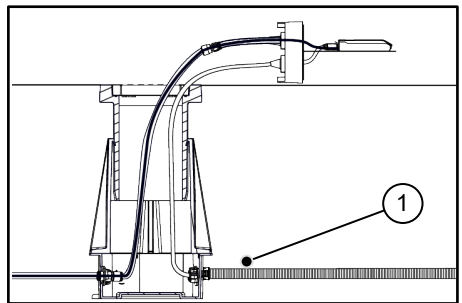
13



14



15

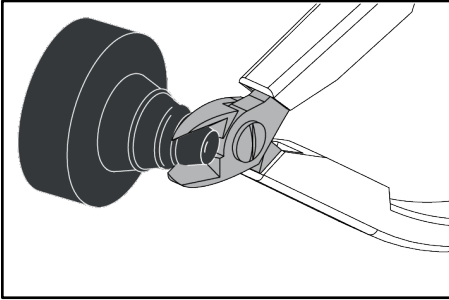


16

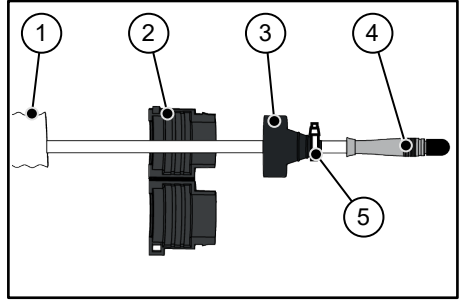


2LINE Quick-Connect Kabelsystem

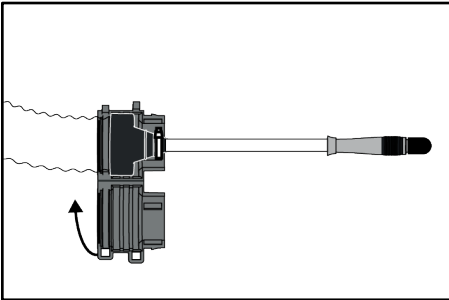
2LINE G-BOX CAB QODC 2LC L3000



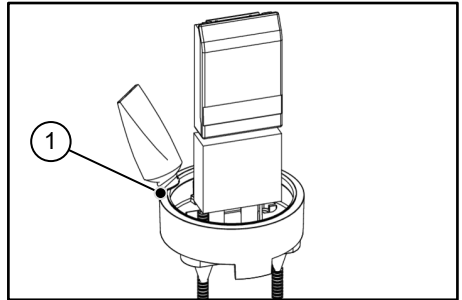
17



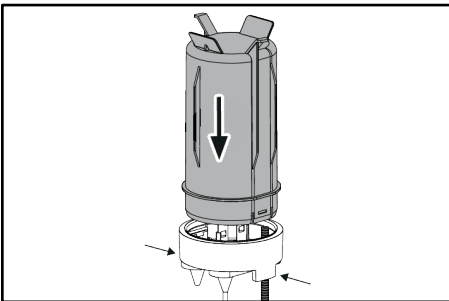
18



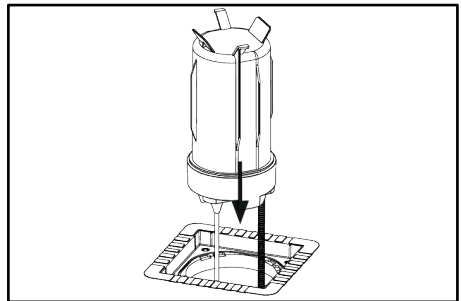
19



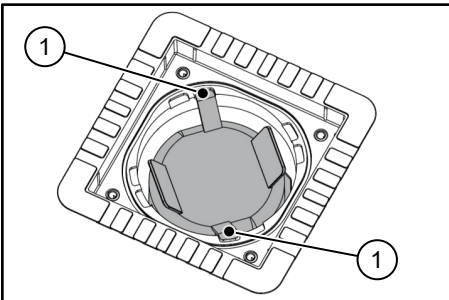
20



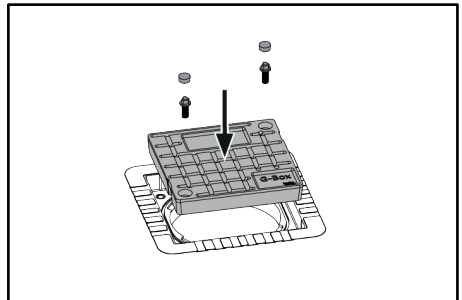
21



22



23

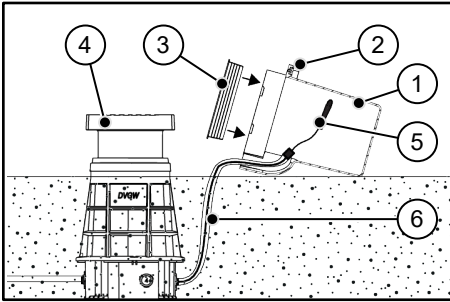


24

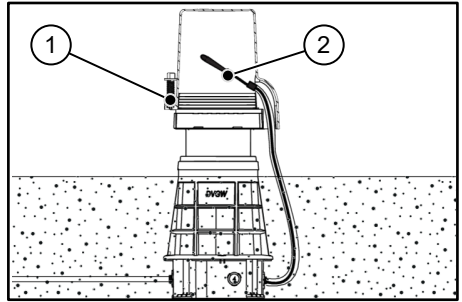


2LINE Quick-Connect Kabelsystem

2LINE G-BOX CAB QODC 2LC L3000



25



26



2LINE Quick-Connect Kabelsystem

2LINE G-BOX CAB QODC 2LC L3000

DE Sicherheitshinweise und Informationen

Zielgruppe

Die Montage darf nur von sachkundigen Personen durchgeführt werden.

- Qualifizierte und geschulte Personen für die Montage haben
- die Kenntnis der allgemeinen Sicherheits- und Unfallverhütungsvorschriften in der jeweils gültigen Fassung,
 - die Kenntnis in der Anwendung von Sicherheitsausrüstung,
 - die Kenntnis im Umgang mit Hand- und Elektrowerkzeugen,
 - die Kenntnis der einschlägigen Normen und Richtlinien zum Verlegen von Rohren/Kabeln und zum Verfüllen von Leitungsgräben in der jeweils gültigen Fassung,
 - die Kenntnis der Vorschriften und Verlegerichtlinien des Versorgungsunternehmens in der jeweils gültigen Fassung,
 - die Kenntnis der WU-Beton Richtlinie und der Bauwerksabdichtungsnormen in der jeweils gültigen Fassung.

Allgemeines und Verwendungszweck

Unsere Produkte sind entsprechend ihrer bestimmungsgemäßen Verwendung ausschließlich für den Einbau in Bauwerke entwickelt, deren Baustoffe dem derzeitigen Stand der Technik entsprechen. Für eine andere oder darüber hinaus gehende Verwendung, sofern sie nach Rücksprache mit uns nicht ausdrücklich schriftlich bestätigt wurde, übernehmen wir keine Haftung.

Die Gewährleistungsbedingungen entnehmen Sie unseren aktuellen AGB (Allgemeine Verkaufs- und Lieferbedingungen). Wir weisen ausdrücklich darauf hin, dass bei Abweichung von den Angaben in der Montageanleitung und bei unsachgemäßer Verwendung unserer Produkte sowie deren Kombination mit Fremdprodukten für eventuell auftretende Folgeschäden keinerlei Gewährleistung übernommen wird.

Das 2LINE Quick-Connect Kabelsystem 2LINE G-BOX CAB QODC 2LC L3000 verbindet den Abschlusspunkt in der 2LINE G-Box und verfügt auf den anderen Anschlussseite über eine QODC Kupplung um den Glasfaserschluss per Plug & Play in das Gebäude zu verlängern ohne zu spießen.

Sicherheit

Dieser Abschnitt gibt einen Überblick über alle wichtigen Sicherheitsaspekte für einen optimalen Schutz des Personals sowie für einen sicheren Montageablauf. Bei Nichtbeachtung der in dieser Anweisung aufgeführten Handlungsanweisungen und Sicherheitshinweise können erhebliche Gefahren entstehen.

Bei der Montage des 2LINE Quick-Connect Kabelsystem müssen die entsprechenden Vorschriften der Berufsgenossenschaften, die VDE-Bestimmungen, die entsprechenden nationalen Sicherheits- und Unfallverhütungsvorschriften sowie die Richtlinien (Arbeits- und Verfahrens-anweisungen) Ihres Unternehmens beachtet werden.

Der Monteur muss die entsprechende Schutzausrüstung tragen.

Es dürfen nur unbeschädigte Teile montiert werden.

Vor der Montage des 2LINE Quick-Connect Kabelsystem 2LINE G-BOX CAB QODC 2LC L3000 sind folgende Hinweise zu beachten:



! WARNUNG!

Verletzungsgefahr durch unsachgemäße Montage!

Unsachgemäße Montage kann zu erheblichen Personen- und Sachschäden führen.

- Beim Umgang mit Glasfasern muss entsprechende Schutzkleidung getragen werden.
- Die Enden der Glasfasern dürfen nicht berührt werden. Brechende Stücke können in den Körper eindringen.
- Grundsätzlich die nationalen Verlege- und Verfüllvorschriften für Rohre und Kabel beachten.
- Untergrund und Kabel-/Rohrunterbau vor der Kabel-/Rohrverlegung gut verdichten, damit kein Absinken der Kabel/Rohre möglich ist.



! HINWEIS!

Keine Abdichtung durch unsachgemäße Montage!

Unsachgemäße Montage kann zu Sachschäden führen.

- Mikropipes/Wellrohre müssen immer bis auf Anschlag in die Fittings geschoben werden.
- Mikropipes und Glasfasern dürfen nicht geknickt oder zu stark gebogen werden.
- Falsche Kabel- bzw. Schutzrohrverlegung und unsachgemäßes Verfüllen des Kabelgrabens führt zu Setzungen und kann dadurch zu Beschädigungen und Undichtigkeiten führen.
- Für die Reinigung des n.v. keine lösungsmittelhaltigen Reiniger verwenden. Wir empfehlen den Kabelreiniger KRMTX.
- Weiteres Zubehör und Informationen unter www.hauff-technik.de und in den technischen Datenblättern.

Personalanforderungen

Qualifikationen



! WARNUNG!

Verletzungsgefahr bei unzureichender Qualifikation!

Unsachgemäßer Umgang kann zu erheblichen Personen und Sachschäden führen.

- Montage darf nur von qualifizierten und geschulten Personen durchgeführt werden, welche diese Montageanleitung gelesen und verstanden haben.

Fachpersonal

Fachpersonal ist aufgrund seiner fachlichen Ausbildung, Kenntnisse und Erfahrung sowie Kenntnis der einschlägigen Bestimmungen, Normen und Vorschriften in der Lage, die ihm übertragenen Arbeiten auszuführen und mögliche Gefahren selbstständig zu erkennen und zu vermeiden.

Transport, Verpackung, Lieferumfang und Lagerung

Sicherheitshinweise zum Transport



! HINWEIS!

Beschädigungen durch unsachgemäßen Transport!

Bei unsachgemäßem Transport können Sachschäden in erheblicher Höhe entstehen.

- Beim Abladen der Packstücke bei Anlieferung sowie innerbetrieblichem Transport vorsichtig vorgehen und die Symbole auf der Verpackung beachten.

Transportinspektion

Die Lieferung bei Erhalt unverzüglich auf Vollständigkeit und Transportschäden prüfen. Bei äußerlich erkennbarem Transportschaden wie folgt vorgehen:

- Lieferung nicht oder nur unter Vorbehalt entgegennehmen.
- Schadensumfang auf den Transportunterlagen oder auf dem Lieferschein des Transporteurs vermerken.



- Jeden Mangel reklamieren, sobald er erkannt ist.
- Schadenersatzansprüche können nur innerhalb der geltenden Reklamationsfristen geltend gemacht werden.

Lieferumfang

Zum Lieferumfang des 2LINE G-BOX CAB QODC 2LC L3000-Sets gehören:

- 1 Stück 2LINE Quick-Connect Kabelsystem 2LINE G-BOX CAB QODC 2LC L3000 (3 m)

Lagerung



! HINWEIS!

Beschädigung durch unsachgemäße Lagerung!

Bei unsachgemäßem Lagerung können Sachschäden in erheblicher Höhe entstehen.

- 2LINE Quick-Connect Kabelsystem vor der Montage vor Beschädigungen, Feuchte und Verunreinigungen schützen. Es dürfen nur unbeschädigte Teile montiert werden.
- Die Lagerung des 2LINE Quick-Connect Kabelsystem muss so erfolgen, dass dieses keinen zu niederen Temperaturen (<5 °C) und höheren Temperaturen (>30 °C) sowie keiner direkten Sonneneinstrahlung ausgesetzt ist.

Entsorgung

Sofern keine Rücknahme- oder Entsorgungsvereinbarung getroffen wurde, zerlegte Bestandteile nach sachgerechter Demontage der Wiederverwertung zuführen:

- Metallische Materialreste nach den geltenden Umweltvorschriften verschrotten.
- Elastomere nach den geltenden Umweltvorschriften entsorgen.
- Kunststoff nach den geltenden Umweltvorschriften entsorgen.
- Verpackungsmaterial nach den geltenden Umweltvorschriften entsorgen.



Inhaltsverzeichnis

- 1 Impressum.....7
- 2 Symbolerklärung7
- 3 Benötigtes Werkzeug und Hilfsmittel7
- 4 Beschreibung7
- 5 Montage 2LINE G-BOX Grundkörper/Dichtgehäuse7
- 6 Kabelsystem installieren7
- 7 Installation abschließen9

1 Impressum

Copyright © 2022 by

Hauff-Technik GmbH & Co. KG

Abteilung: Technische Redaktion
Robert-Bosch-Straße 9
89568 Hermaringen, GERMANY

Tel. +49 7322 1333-0
Fax +49 7322 1333-999
E-Mail office@hauff-technik.de
Internet www.hauff-technik.de

Die Vervielfältigung der Montageanleitung - auch aus-
zugsweise - als Nachdruck, Fotokopie, auf elektronischem
Datenträger oder irgendein anderes Verfahren bedarf
unserer schriftlichen Genehmigung.

Alle Rechte vorbehalten.

Technische Änderungen jederzeit und ohne jede Voran-
kündigung vorbehalten.

Diese Montageanleitung ist Bestandteil des Produkts.

Druckort: Deutschland, Bundesrepublik Deutschland.

2 Symbolerklärung

- 1 Arbeitsschritte
- ▶ Folge/Resultat eines Arbeitsschrittes
- ⊙ Bezugsnummerierung in Zeichnungen

3 Benötigtes Werkzeug und Hilfsmittel

Für die ordnungsgemäße Installation des 2LINE Quick-
Connect Kabelsystem **2LINE G-BOX CAB QODC 2LC
L3000** wird neben dem üblichen Standardwerkzeug fol-
gendes Werkzeug, Hilfsmittel und Zubehör benötigt:

Werkzeug:

- 1 Dreikantschlüssel 2LINE G-BOX Spezialschlüssel (Arti-
kel-Nr.: 3030317358)
- 1 Dreidornzange (Artikel-Nr.: 3030337031) alternativ
den Spreizer aus dem Zubehör des Dichtgehäuses
- 1 Einziehhilfe

Hilfsmittel

Gleitmittelstift GM (Artikel-Nr.: 5180040008)

Kabelbinder aus dem Zubehör des verbauten Ab-
schlusspunktes (AP) und der verbauten Kabelüber-
längenbox (KÜB, 2LINE G-BOX UEB)

4 Beschreibung

Beschreibung **2LINE Quick-Connect Kabelsystem** 2LINE G-
BOX CAB QODC 2LC L3000 (siehe Abb.: 1)

Legende zu Abb.: 1

- 1 Glasfaserkabel
- 2 LC/APC-Stecker
- 3 QODC Kupplung
- 4 blaue Markierung

ⓘ Die Enden der Glasfaser im Kabelsystem sind im
PC-Schliff ausgeführt.

ⓘ Das Ende mit der blauen Markierung wird aus der
2LINE G-BOX herausgeführt und mit dem blau
markierten Ende des 2LINE Quick-Connect Kabel-
system verbunden.

5 Montage 2LINE G-BOX Grundkör- per/Dichtgehäuse

- ⓘ • Montage des Grundkörpers siehe *separate
Montageanleitung „2LINE G-BOX - Grundkör-
per“*.
- Montage des Dichtgehäuses siehe *separate
Montageanleitung „2LINE G-BOX - Dichtge-
häuse“*.

6 Kabelsystem installieren

▶ Falls eine PYLONE auf der 2LINE G-Box montiert ist,
muss diese zuerst abgenommen werden. Dazu die
Schraube öffnen und die PYLONE abziehen (siehe
Abb.: 2).

1 Verschlusskappen entfernen und Deckel der 2LINE G-
Box mit Dreikantschlüssel öffnen (siehe Abb.: 3).

2 Dichtgehäuse und Anschlussst(e) unter Drehung im
Uhrzeigersinn entnehmen (siehe Abb.: 4).

3 In der 2LINE G-Box prüfen, in welcher Richtung der
Abgang ins Wellrohrset ist (siehe Abb.: 5).

Legende zu Abb.: 5

- 1 Abgang Wellrohrset



- 4 Wenn die 2LINE G-Box bzw. das vorinstallierte Wellrohrset verfüllt sind, an die entsprechende Seite der 2LINE G-Box angraben (siehe Abb.: 6).
- ▶ Sollte kein Wellrohrset installiert sein, muss es nachträglich montiert werden (Artikel-Nr.: 3030357833).
- ▶ Montageanleitung „2LINE G-BOX WR SET“ beachten.

Legende zu Abb.: 6

- 1 Graben Leerrohrtrasse 2LINE G-BOX - Gebäude

- 5 Dichtgehäuse öffnen (die Laschen dazu leicht eindrücken, siehe Abb.: 7).

- ▶ Die Bestückung setzt sich aus Abschlusspunkt und optional Kabelüberlängenbox zusammen (siehe Abb.: 8).
- ▶ Wenn keine Kabelüberlängenbox installiert ist, **muss** diese noch nachträglich montiert werden (Artikel-Nr.: 3030354893).
- ▶ Der Silikatbeutel im Inneren nimmt Feuchtigkeit auf und muss im Dichtgehäuse bleiben.

- 6 Kabelüberlängenbox und Abschlusspunkt öffnen.

Legende zu Abb.: 8

- 1 Abschlusspunkt
- 2 Kabelüberlängenbox (optional)

⚠ Konzentrierte Laserstrahlung aus den Glasfasern.

Irreparable Schädigung der Augen.

- Laserschutzbrille tragen.
- Nicht direkt in die Glasfasern blicken.
- Möglichst sicherstellen, dass kein aktiver Laser mit den Glasfasern verbunden ist während der Arbeiten.

ii Im Abschlusspunkt müssen die LC-Pigtails an das vom Versorger kommende Glasfaserkabel angespleißt sein. Bei mehr als 2 verbauten LC-Pigtails muss vorab geprüft werden, welche verbunden sind.

- 7 Tülle des Dichtgehäuses vor dem ersten Ring abschneiden (siehe Abb.: 9).

Legende zu Abb.: 9

- 1 Tüllenspreizer zusammendrücken
- 2 Tüllenspreizer in die Tülle stecken und loslassen
- 3 Tülle
- 4 1. Ring

- 8 Tülle des Dichtgehäuses mit dem Tüllenspreizer weiten (siehe Abb.: 10).

- ▶ Tülle flach drücken und Tüllenspreizer einstecken.
- ▶ Die Tülle halten und den Tüllenspreizer einschieben (siehe Abb.: 10). Die Tülle darf sich dabei nicht umstülpen oder auffalten.
- ▶ Den Tüllenspreizer ganz einschieben, bis die Tülle genug geweitet ist (siehe Abb.: 11). Die Öffnung kann noch weiter vergrößert werden, indem die Enden des Tüllenspreizers auseinander gedrückt werden.

- 9 LC-Stecker des Kabelsystems bis nach dem Beginn der Ummantelung des Kabels durchführen (siehe Abb.: 11).

- 10 Die Kabel der Stecker gemäß Abb.: 12 in der Kabelüberlängenbox ablegen (2 Windungen) (siehe Abb.: 12).

- 11 Die Stecker am Abschlusspunkt einstecken, ggf. vorher Blindstopfen entfernen.

- 12 Das ummantelte Ende des Kabelsystems mit einem Kabelbinder an der Kabelüberlängenbox befestigen (Zugentlastung) (siehe Abb.: 12).

Legende zu Abb.: 12

- 1 Kabelbinder (Zugentlastung) abgelegtes Kabelsystem
- 2 Kabelbinder (Zugentlastung) versorgenseitige Glasfasern

- 13 Kabelüberlängenbox und Abschlusspunkt schließen.

- 14 Den Tüllenspreizer abziehen.

- 15 Das Kabelsystem mit einem Kabelbinder an der Tülle befestigen (siehe Abb.: 13).

Legende zu Abb.: 13

- 1 Tülle
- 2 Kabelbinder (Zugentlastung) abgelegtes Kabelsystem

- 16 Wellrohr-Clip öffnen und Tülle abnehmen (siehe Abb.: 14).

- 17 Die Kupplung des Kabelsystems durch die 2LINE G-BOX von innen nach draußen durch das Wellrohrset schieben (siehe Abb.: 15 - 16).

- ▶ Die Schutzkappe der Kupplung darf nicht vor dem Anschließen abgenommen werden.
- ▶ Kabel maximal soweit durchziehen, dass die Restlänge in der 2 LINE G-BOX gleich mit der Länge des versorgenseitigen Glasfaserkabels ist. So kann das Dichtgehäuse zukünftig leicht entnommen werden.

Legende zu Abb.: 15

- 1 kundenseitiger Anschluss (Wellrohrset)
- 2 Kabelsystem



3 Einziehhilfe

Legende zu Abb.: 16

- 1 kundenseitiger Anschluss (Wellrohrset) M32/Di. 25 mm



Wenn die Kupplung nicht sofort weiterverbunden wird, sollte die Tülle am Ende vom Wellrohrset wieder aufgeschoben werden (siehe folgende Arbeitsschritte). Somit ist das Leerrohrsystem gegen Eindringen von Schmutz geschützt. Sobald das Kabelsystem weiterverbunden wird, muss die Tülle entfernt werden, damit ein durchgängiges Leerrohrsystem entsteht. Bei Einsatz einer Überlängenbox kann die Tülle optional auf dem dort abgehenden Leerrohr montiert werden, damit Richtung Zielgebäude kein Wasser in das Leerrohrsystem eindringt.

- Zum Weiterverbinden in das Gebäude stehen Kabelsets in den Längen 10 m, 20 m und 30 m zur Verfügung.

Nur bei Einsatz einer PYLONE als Kabeldepot

- 1 Tülle vor dem 1. Ring abschneiden (siehe Abb.: 17).
- 2 Stecker durch die Tülle schieben (siehe Abb.: 18). Ggf. geeignetes Spreizwerkzeug verwenden um die Tülle zu weiten.

Legende zu Abb.: 18

- 1 Ende Wellrohr
- 2 geöffneter Wellrohr-Clip
- 3 Tülle
- 4 Stecker mit Schutzkappe
- 5 Kabelbinder

- 3 Tülle entlang des Kabelsystems wieder auf das Wellrohr schieben, mit einem Kabelbinder sichern.
- 4 Wellrohr-Clip einrasten (siehe Abb.: 19).

7 Installation abschließen

- 1 Alle Verbindungen prüfen.
- 2 Rand der Gummitülle des Dichtgehäuses auf saubere Positionierung prüfen und innen schmieren (siehe Abb.: 20).
- 3 Rastnasen des Unterteils leicht betätigen, auf das Oberteil aufsetzen und einrasten, bis es hörbar klickt (siehe Abb.: 21).
- 4 Überschüssige Kabellängen angleichen.
- 5 Kabel/Wellrohr und Dichtgehäuse in die 2LINE G-BOX einsetzen (siehe Abb.: 22). Dabei auf ausreichenden Biegeradius der Kabel/Wellrohre achten und

spiralförmig gegen den Uhrzeigersinn einführen. Die Laschen des Dichtgehäuses müssen in den entsprechenden Aussparungen an der 2LINE G-BOX platziert werden (siehe Abb.: 23).

Legende zu Abb.: 23

- 1 Aussparungen
- 6 Deckel der 2LINE G-BOX verschließen, mit den Schrauben befestigen und Verschlusskappen wieder einsetzen (siehe Abb.: 24).
 - ▶ Dabei prüfen, ob der O-Ring sauber in der Kontur der Öffnung liegt.
 - ▶ **Wird das Kabelsystem gleich weiterverbunden, den Rest des Kapitels überspringen und mit der Montage des 2LINE Quick-Connect Kabelsystems L10000-L30000 fortfahren.**

PYLONE zusammen mit dem Wellrohrset auf die 2LINE G-BOX aufschieben und mit der 3-kant Schraube sichern. Dabei die Überlänge einrollen und in der PYLONE verstauen (siehe folgende Arbeitsschritte).

PYLONE als Kabeldepot

- 1 Wellrohr in die PYLONE einlegen (siehe Abb.: 25).
- 2 Durchgeführtes Kabel aufrollen ($\varnothing > 150$ mm, < 200 mm, **nicht knicken**) und in die PYLONE legen (siehe Abb.: 25).
 - ▶ Kabel maximal soweit durchziehen, dass die Restlänge in der 2LINE G-BOX gleich mit der Länge des versorgenseitigen Glasfaserkabels ist. So kann das Dichtgehäuse zukünftig leicht entnommen werden.
- 3 PYLONE mit dem Deckel verschließen (siehe Abb.: 25).

Legende zu Abb.: 25

- 1 PYLONE
- 2 3-kant Schraube zur Sicherung
- 3 Deckel
- 4 2LINE G-BOX
- 5 Kabeldepot
- 6 Wellrohr
- 4 PYLONE mit Kabel auf die 2LINE G-BOX aufschieben (siehe Abb.: 26).
- 5 3-kant Schraube eindrehen, um die PYLONE auf der 2LINE G-BOX zu sichern.

Legende zu Abb.: 26

- 1 3-kant Schraube zur Sicherung
- 2 PYLONE mit Kabeldepot

Service-Telefon + 49 7967 9008-30

Änderungen vorbehalten!



Hauff-Technik GRIDCOM GmbH
Geiselroter Heidle 1
73494 Rosenberg, GERMANY
Tel. +49 7967 9008-30
Fax +49 7967 9008-99
office@hauff-technik-gridcom.de