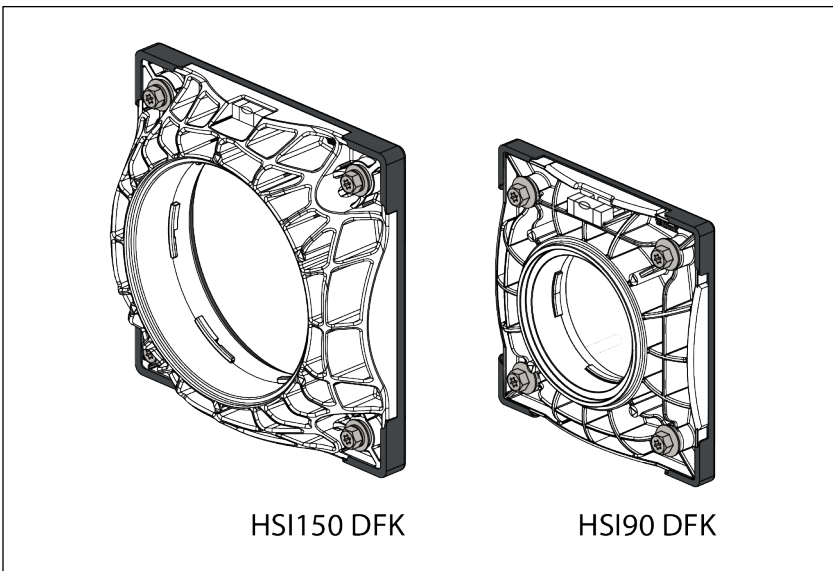


-  Montageanleitung - HSI150/HSI90 DFK Kunststoffflansch **DE**
zum nachträglichen Andübeln
-  Installation instructions - HSI150/HSI90 DFK Polymer flange **EN**
for subsequent dowelling
-  Notice de montage - HSI150/HSI90 DFK Bride en plastique **FR**
à cheviller à postériori
-  Montagehandleiding - HSI150/HSI90 DFK Kunststof flens **NL**
voor aanbrenging achteraf
-  Instrukcja montażu - HSI150/HSI90 DFK Flansa z tworzywa **PL**
sztucznego do późniejszego zadyblowania



Vor Beginn der Montage Anleitung lesen und gut aufbewahren!
Read the instructions prior to installation and keep them in a safe place!

Lire les instructions avant le montage et bien les conserver!

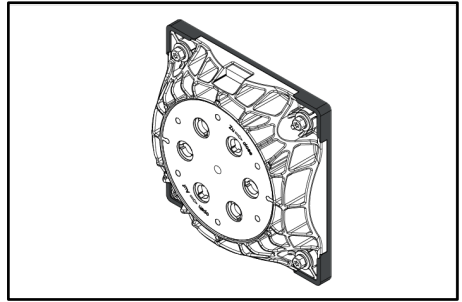
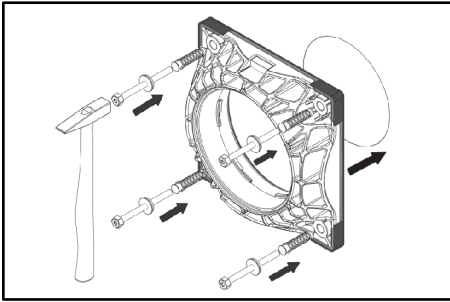
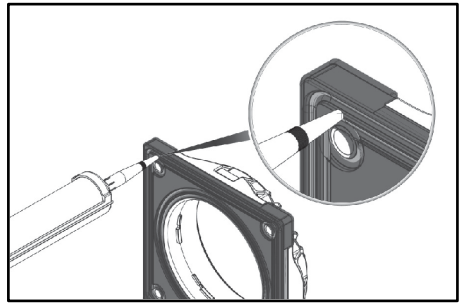
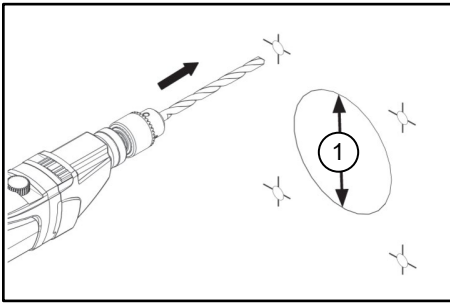
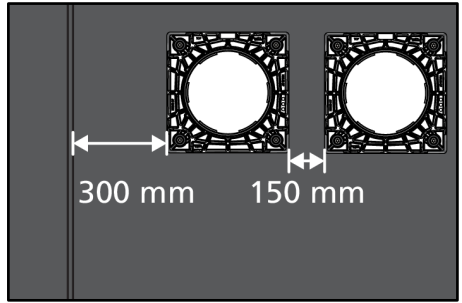
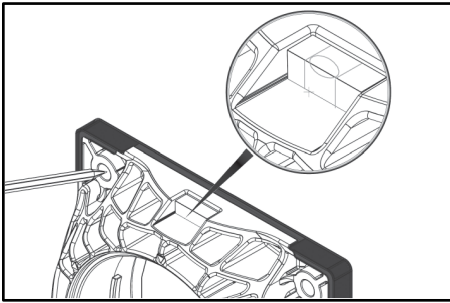
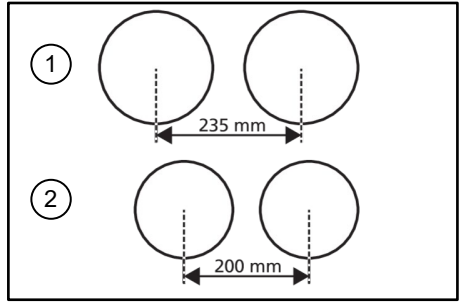
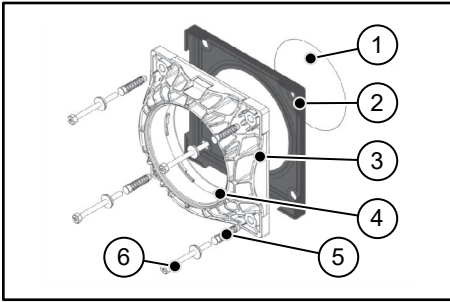
Voor het begin van de montage de handleiding lezen en goed bewaren!

Przed rozpoczęciem montażu przeczytaj instrukcję obsługi i przechowuj ją w odpowiednim miejscu!



Kunststoffflansch

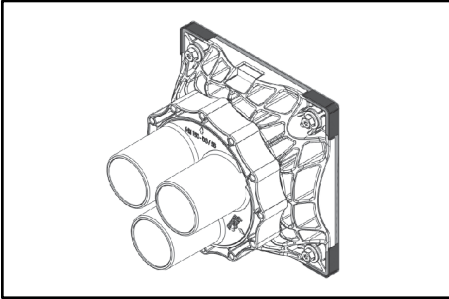
HSI150/HSI90 DFK



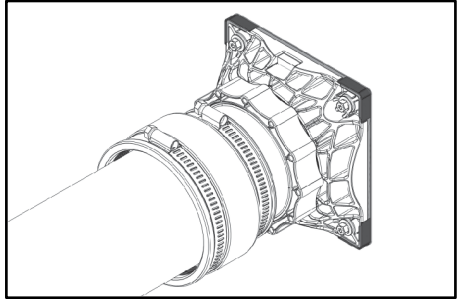


Kunststoffflansch

HSI150/HSI90 DFK



9



10



DE Sicherheitshinweise und Informationen

Zielgruppe

Die Montage darf nur von sachkundigen Personen durchgeführt werden.

- Qualifizierte und geschulte Personen für die Montage haben
- die Kenntnis der allgemeinen Sicherheits- und Unfallverhütungsvorschriften in der jeweils gültigen Fassung,
 - die Kenntnis in der Anwendung von Sicherheitsausrüstung,
 - die Kenntnis im Umgang mit Hand- und Elektrowerkzeugen,
 - die Kenntnis der einschlägigen Normen und Richtlinien zum Verlegen von Rohren/Kabeln und zum Verfüllen von Leitungsgräben in der jeweils gültigen Fassung,
 - die Kenntnis der Vorschriften und Verlegerichtlinien des Versorgungsunternehmens in der jeweils gültigen Fassung,
 - die Kenntnis der WU-Beton Richtlinie und der Bauwerksabdichtungsnormen in der jeweils gültigen Fassung.

Allgemeines und Verwendungszweck

Unsere Produkte sind entsprechend ihrer bestimmungsgemäßen Verwendung ausschließlich für den Einbau in Bauwerke entwickelt, deren Baustoffe dem derzeitigen Stand der Technik entsprechen. Für eine andere oder darüber hinaus gehende Verwendung, sofern sie nach Rücksprache mit uns nicht ausdrücklich schriftlich bestätigt wurde, übernehmen wir keine Haftung. Die Gewährleistungsbedingungen entnehmen Sie unseren aktuellen AGB (Allgemeine Verkaufs- und Lieferbedingungen). Wir weisen ausdrücklich darauf hin, dass bei Abweichung von den Angaben in der Montageanleitung und bei unsachgemäßer Verwendung unserer Produkte sowie deren Kombination mit Fremdprodukten für eventuell auftretende Folgeschäden keinerlei Gewährleistung übernommen wird.

Der Kunststoffflansch HSI150/HSI90 DFK ist zum nachträglichen Anfüellen über Kernbohrungen bzw. zum Anschrauben auf Gehäusen geeignet. Ermöglicht den gas- und wasserdichten Anschluss von Systemabdichtungen für Kabel- und Kabelschutzhöhle.

Sicherheit

Dieser Abschnitt gibt einen Überblick über alle wichtigen Sicherheitsaspekte für einen optimalen Schutz des Personals sowie für einen sicheren Montageablauf. Bei Nichtbeachtung der in dieser Anweisung aufgeführten Handlungsanweisungen und Sicherheitshinweise können erhebliche Gefahren entstehen. Bei der Montage der Kunststoffflansch müssen die entsprechenden Vorschriften der Berufsgenossenschaften, die VDE-Bestimmungen, die entsprechenden nationalen Sicherheits- und Unfallverhütungsvorschriften sowie die Richtlinien (Arbeits- und Verfahrensweisungen) Ihres Unternehmens beachtet werden. Der Monteur muss die entsprechende Schutz-ausrüstung tragen. Es dürfen nur unbeschädigte Teile montiert werden.

Vor der Montage des Kunststoffflansch HSI150/HSI90 DFK sind folgende Hinweise zu beachten:

⚠️ WARNUNG!

Verletzungsgefahr durch unsachgemäße Montage!

Unsachgemäße Montage kann zu erheblichen Personen- und Sachschäden führen.

- Grundsätzlich die nationalen Verlege- und Verfüllvorschriften für Rohre und Kabel beachten.
- Untergrund und Kabel-/Rohrunterbau vor der Kabel-/Rohrverlegung gut verdrücken, damit kein Absinken der Kabel/Rohre möglich ist.

! HINWEIS!

Keine Abdichtung durch unsachgemäße Montage!

Unsachgemäße Montage kann zu Sachschäden führen.

- Falsche Kabel- bzw. Schutzhöhreverlegung und unsachgemäßes Verfüllen des Kabelgrabens führt zu Setzungen und kann dadurch zu Beschädigungen und Undichtigkeiten führen.
- Der Kunststoffflansch darf durch Kabel bzw. Rohre nicht mechanisch belastet werden.
- Vor der Montage muss die Gebäudeaußenseite plan, trocken und sauber sein! Unebenheiten auf der Wandfläche im Flanschbereich egalieren.
- Für die Reinigung des Kunststoffflanschs keine lösmittelhaltigen Reiniger verwenden. Wir empfehlen den Kabelreiniger KRMTX.
- Weiteres Zubehör und Informationen unter www.hauff-technik.de und in den technischen Datenblättern.

Personalanforderungen

Qualifikationen

⚠️ WARNUNG!

Verletzungsgefahr bei unzureichender Qualifikation!

Unsachgemäßer Umgang kann zu erheblichen Personen und Sachschäden führen.

- Montage darf nur von qualifizierten und geschulten Personen durchgeführt werden, welche diese Montageanleitung gelesen und verstanden haben.

Fachpersonal

Fachpersonal ist aufgrund seiner fachlichen Ausbildung, Kenntnisse und Erfahrung sowie Kenntnis der einschlägigen Bestimmungen, Normen und Vorschriften in der Lage, die ihm übertragenen Arbeiten auszuführen und mögliche Gefahren selbstständig zu erkennen und zu vermeiden.

Transport, Verpackung, Lieferumfang und Lagerung

Sicherheitshinweise zum Transport

! HINWEIS!

Beschädigungen durch unsachgemäßem Transport!

Bei unsachgemäßem Transport können Sachschäden in erheblicher Höhe entstehen.

- Beim Abladen der Packstücke bei Anlieferung sowie innerbetrieblichem Transport vorsichtig vorgehen und die Symbole auf der Verpackung beachten.

Transportinspektion

Die Lieferung bei Erhalt unverzüglich auf Vollständigkeit und Transportschäden prüfen. Bei äußerlich erkennbarem Transportschaden wie folgt vorgehen:

- Lieferung nicht oder nur unter Vorbehalt entgegennehmen.
- Schadensumfang auf den Transportunterlagen oder auf dem Lieferschein des Transporteurs vermerken.



- Jeden Mangel reklamieren, sobald er erkannt ist.
- Schadenersatzansprüche können nur innerhalb der geltenden Reklamationsfristen geltend gemacht werden.

Lieferumfang

Zum Lieferumfang des HSI150/HSI90 DFK gehören:

- 1 x HSI150/HSI90 DFK
- 1 x Flächendichtung aus EPDM
- 4 x Dübel und Schrauben nach Zulassung ETA-08/0191
- 4 x Dichting für Befestigungselemente und Montage auf Wandflächen mit KMB (PMBC)-Abdichtung

Lagerung

! HINWEIS!

Beschädigung durch unsachgemäße Lagerung!

Bei unsachgemäßer Lagerung können Sachschäden in erheblicher Höhe entstehen.

- Kunststoffflansch vor der Montage vor Beschädigungen, Feuchte und Verunreinigungen schützen. Es dürfen nur unbeschädigte Teile montiert werden.
- Die Lagerung des Kunststoffflanschs muss so erfolgen, dass dieser keinen zu niedrigen Temperaturen (<5 °C) und höheren Temperaturen (>30 °C) sowie keiner direkten Sonneneinstrahlung ausgesetzt ist.

Entsorgung

Sofern keine Rücknahme- oder Entsorgungsvereinbarung getroffen wurde, zerlegte Bestandteile nach sachgerechter Demontage der Wiederverwertung zuführen:

- Metallische Materialreste nach den geltenden Umweltvorschriften verschrotten.
- Elastomere nach den geltenden Umweltvorschriften entsorgen.
- Kunststoffe nach den geltenden Umweltvorschriften entsorgen.
- Verpackungsmaterial nach den geltenden Umweltvorschriften entsorgen.

EN Safety Instructions and Information

Target Group

The installation may only be carried out by technical experts.

Qualified and trained individuals carrying out installation must have

- knowledge of general safety and accident prevention regulations as amended,
- knowledge of how to use safety equipment,
- knowledge of how to use hand tools and electric tools,
- knowledge of the relevant standards and guidelines for laying pipes/cables and for backfilling utility trenches as amended,
- knowledge of the regulations and installation guidelines of the supply company as amended,
- knowledge of the waterproof concrete directive and building waterproofing standards as amended.

General information and intended use

In line with their intended use, our products have been developed solely for installation in buildings made of state-of-the-art materials. Insofar as no express written confirmation has been provided by us, we do not accept any liability for any other



Kunststoffflansch

HSI150/HSI90 DFK

purposes or purposes going beyond the above. For warranty conditions, please see our current General Terms and Delivery Conditions. We explicitly draw your attention to the fact that no warranty whatsoever applies for any subsequent damage occurring as a result of failure to follow the installation instructions or if our products are used incorrectly or combined with third-party products.

Polymer flange HSI150/HSI90 DFK for retrofit dowelling using core drills or for screwing onto housing. Facilitates gastight and watertight connection of system seals for cables and cable ducts.

Safety

This section provides an overview of all the main safety aspects for optimum protection of personnel and a safe installation process.

A failure to observe the instructions and safety information set out here may result in significant hazards.

During installation of the Polymer flange it is imperative to observe the relevant professional association rules, the VDE provisions, the relevant national safety and accident prevention regulations and your company's guidelines (work and procedure instructions).

The fitter must wear the relevant protective clothing. Only intact components may be installed.

The following instructions are to be observed prior to installation of the Polymer flange HSI150/HSI90 DFK:

WARNING!

Risk of injury in the event of improper installation!

Improper installation can result in significant bodily harm and property damage.

- Observe the nationally applicable laying and filling regulations for pipes and cables.
- Seal the underground and cable substructure well prior to laying pipes or cables so that the latter cannot subside.

NOTICE!

No sealing due to incorrect installation!

Improper installation can result in damage.

- The incorrect laying of cables or ducts and improper filling of the cable trench causes settlement, which can lead to damage and leaks.
- The Polymer flange should not be supposed to mechanical load through cables or pipes.
- The outside of the building must be level, dry and clean prior to installation! Level out any unevenness on the wall surface in the flange area.
- No cleaning agents containing solvent may be used for cleaning the Polymer flange. We recommend using the KRMTX cable cleaner.
- For details of other accessories and further information, see www.hauff-tech-nik.de and the technical data sheets as well as the safety data sheet.

Personnel requirements

Qualifications

WARNING!

Risk of injury in case of inadequate qualification!

Improper handling can result in significant bodily harm and property damage.

- Installation may only be carried out by qualified and trained individuals who have read and understood these instructions.

Skilled experts

Based on their specialist training, skills, experience and familiarity with the relevant provisions, standards and regulations, skilled experts are able to carry out the work assigned, independently identifying and avoiding potential hazards.

Transport, packaging, scope of delivery and storage

Safety instructions in connection with transport

NOTICE!

Damage in the event of improper transport!

Significant damage can occur in the event of improper transport.

- When unloading packaging items on delivery and in the course of in-house transport, proceed with care and observe the symbols on the packaging.

Transport inspection

Inspect the delivery immediately on receipt for completeness and transport damage. In the event of transport damage being visible from the outside, proceed as follows:

- Do not accept the delivery or only do so subject to reservations.
- Make a note of the extent of damage in the transport documentation or delivery note provided by the transporter.



- Submit a claim for every defect as soon as it has been identified.
- Claims for damages can only be asserted within the applicable claim period.

Scope of delivery

The scope of delivery for the HSI150/HSI90 DFK includes:

- 1 x HSI150/HSI90 DFK
- 1 x Surface seal made of EPDM
- 4 x Dowel and screws with ETA-08/0191 approval
- 4 x Sealing ring for fixing elements and installation on wall with bitumen coating KMB (PMBC)

Storage

NOTICE!

Damage due to improper storage!

Significant damage can occur in the event of improper storage.

- The Polymer flange is to be protected from damage, damp and soiling prior to installation. Only intact components may be installed.
- The Polymer flange must be stored in such a way that it is not exposed to low temperatures (<5 °C), high temperatures (>30 °C) or direct sunlight.

Disposal

If no return or disposal agreement has been concluded, recycle dismantled components after they have been properly dismantled:

- Metal remains are to be scrapped according to existing environmental regulations.
- Dispose of elastomers according to existing environmental regulations.
- Dispose of plastics according to existing environmental regulations.
- Dispose of packaging material according to existing environmental regulations.

FR Consignes de sécurité et informations

Public

Ce montage peut être effectué uniquement par des personnes compétentes.

Les personnes qualifiées et formées pour le montage

- ont connaissance des règles de sécurité et de prévention actuellement en vigueur,
- savent utiliser un équipement de sécurité,
- savent manier des outils manuels et électriques,
- ont connaissance des normes et directives actuellement en vigueur pour la pose de tubes/câbles et pour le remplissage de tranchées,
- ont connaissance de la réglementation et des consignes actuellement en vigueur des entreprises de fourniture en énergie,
- ont connaissance de la directive sur le béton étanche et des normes sur l'étanchéité des ouvrages actuellement en vigueur.

Généralités et usage prévu

Nos produits sont, conformément à leur usage prévu, exclusivement mis au point pour l'insertion dans les constructions dont les matériaux correspondent à l'état actuel des techniques. Nous déclinons toute responsabilité pour une utilisation autre ou allant au-delà de l'usage prévu si elle n'a pas été validée par écrit après concertation avec nous.

Les termes de la garantie sont précisés dans nos CGV (conditions générales de vente et de livraison) actuelles. Nous attirons votre attention sur le fait qu'en cas de non-respect des instructions de montage, ainsi que de l'utilisation inappropriée de nos produits et de leur utilisation combinée avec des produits tiers, nous déclinons toute responsabilité pour les éventuels dommages matériels en résultant.

Bride en plastique HSI150/HSI90 DFK pour chevillage à postérieur via des carottes ou pour vissage sur boîtiers. Permet le raccordement étanche au gaz et à l'eau des systèmes étanches pour câbles et gaines passe-câbles.

Sécurité

Cette section fournit une vue d'ensemble de tous les aspects importants concernant la sécurité afin que le personnel soit protégé le mieux possible et que le montage se déroule sans incident.

En cas de non-respect des consignes de manipulation et de sécurité fournies dans ces instructions, l'utilisateur s'expose à de graves dangers.

Lors de l'installation, vous devez respecter les réglementations en vigueur des FR associations professionnelles, les réglementations VDE, les réglementations nationales en matière de sécurité et de prévention des accidents, ainsi que les consignes (instructions de travail et procédures) de votre entreprise.

Le monte-roule doit porter l'équipement de protection adéquat.

Monter uniquement des pièces en parfait état.

Avant le montage du Bride en plastique HSI150/HSI90 DFK les instructions suivantes sont à prendre en compte :

AVERTISSEMENT!



Kunststoffflansch

HSI150/HSI90 DFK

Un montage non conforme peut entraîner un risque de blessure !

Un montage non conforme peut entraîner des dommages corporels et matériels considérables.

- Les prescriptions nationales applicables de pose et de remplissage pour les tubes et câbles doivent être systématiquement respectées.
- Bien tasser le support et la sous-construction des câbles avant de poser les tuyaux/câbles afin d'empêcher tout affaissement de ces derniers.

! AVIS!

Un montage non conforme ne garantit aucune étanchéité !

Un montage incorrect peut entraîner des dommages matériels.

- La pose incorrecte de câbles ou de conduits et le remplissage incorrect de la tranchée de câbles provoquent un tassement, qui peut entraîner des dommages et des fuites.
- La Bride en plastique ne doit pas être endommagée mécaniquement par les câbles ou les tubes.
- Avant l'installation, l'extérieur du bâtiment doit être plat, sec et propre ! Egalisez toute inégalité de la surface du mur dans la zone de la bride.
- Pour le nettoyage de la / du Bride en plastique n'utiliser en aucun cas des nettoyeurs à base de solvant. Nous recommandons d'utiliser le produit nettoyant pour câbles KRMTX.
- Vous trouverez d'autres accessoires et de plus amples informations sur www.hauff-technik.de et dans les fiches techniques et de données de sécurité.

Personnel requis

Qualifications

! AVERTISSEMENT !

Risque de blessure en cas de qualification insuffisante !

Une manipulation inappropriée peut entraîner des dommages corporels et matériels considérables.

- Le montage peut uniquement être effectué par des personnes qualifiées et formées ayant lu et compris ces instructions de montage.

Personnel spécialisé

En raison de sa formation spécialisée, de ses connaissances et de son expérience ainsi que de sa connaissance des dispositions, normes et recommandations, le personnel spécialisé est en mesure d'effectuer les tâches qui lui sont transmises ainsi que de reconnaître et d'éviter seul les dangers potentiels.

Transport, emballage, contenu de livraison et stockage

Consignes de sécurité pour le transport

! REMARQUE !

Dommages suite à un transport inapproprié !

Un transport inapproprié peut entraîner des dommages considérables.

- Lors du déchargement des colis à la livraison et pendant le transport au sein de l'entreprise, veuillez procéder avec précaution et respecter les symboles sur l'emballage.

Inspection après le transport

À la réception de la livraison, vérifiez immédiatement qu'il ne manque rien et l'absence de dommages dus au transport. Si des dommages sont constatés suite au transport, veuillez procéder comme suit :

- Ne pas accepter la livraison ou l'accepter sous réserve.
- Indiquer l'étendue des dommages dans les documents de transport ou dans le bon de livraison du transporteur.

- Faire une réclamation au moindre défaut dès qu'il est constaté.
- Les demandes de dédommagement peuvent être uniquement soumises dans les délais de réclamation applicables.

Contenu de la livraison

Le contenu de la livraison de la HSI150/HSI90 DFK comprend :

- 1 x HSI150/HSI90 DFK
- 1 x Étanchéité superficielle en EPDM
- 4 x Chevilles et vis avec rondelles selon l'homologation ETA-08/0191
- 4 x Rondelles en caoutchouc pour éléments de fixation et installation au mur avec KMB (PMBC)

Stockage

! REMARQUE !

Dommage suite à un stockage non conforme !

Un stockage non conforme peut entraîner des dommages considérables.

- Bride en plastique Procéder à la protection contre tout endommagement, empêcher d'humidité et d'impuretés avant le montage. Monter uniquement des pièces étant en parfait état.
- Le stockage du Bride en plastique doit être réalisé de manière à ce qu'il ne soit pas exposé à des températures trop basses (<5 °C) et des températures trop élevées (>30 °C), ni aux rayons directs du soleil.

Élimination

Si aucun contrat de reprise ou d'élimination n'a été conclu, il convient d'apporter les composants correctement désassemblés à un centre de collecte et de recyclage :

- les résidus métalliques doivent être éliminés dans le respect des normes environnementales en vigueur,
- les déchets élastomères doivent être éliminés dans le respect des normes environnementales en vigueur,
- les déchets plastiques doivent être éliminés dans le respect des normes environnementales en vigueur,
- les matériaux d'emballage doivent être éliminés dans le respect des normes environnementales en vigueur.

! Veiligheidsaanwijzingen en informatie

Doelgroep

De montage mag enkel worden uitgevoerd door deskundig personeel.

- Gekwalificeerde en geschoolde personen voor de montage beschikken over
- kennis van de algemene voorschriften voor veiligheid en ongevalpreventie in de actueel geldende versie,
 - kennis over het gebruik van veiligheidsuitrusting,
 - kennis over de omgang met handmatig en elektrisch gereedschap,
 - kennis van de toepasselijke normen en richtlijnen voor het aanleggen van buizen/kabels en het vullen van leidingkanalen in de actueel geldende versie,
 - kennis van de voorschriften en aanleginstructies van het nutsbedrijf in de actueel geldende versie,
 - kennis van de richtlijn waterdicht beton en de structurele afdichtingsnormen voor gebouwen in de actueel geldende versie.

Algemeen en gebruiksdoel

Onze producten zijn uitsluitend ontwikkeld voor montage in gebouwen waarvan de bouwmaterialen overeenkomen met de huidige stand van de techniek. Wij aanvaarden geen aansprakelijkheid voor elk andersoortig of verdergaand gebruik, tenzij dit uitdrukkelijk schriftelijk door ons is bevestigd na overleg. De garanti voorwaarden zijn te vinden in onze actuele Algemene Voorwaarden (AGB). Wij wijzen er nadrukkelijk op dat wij, bij het afwijken van de aanwijzingen in de Montagehandleiding en bij onoordeelkundig gebruik van onze producten, alsook de combinatie ervan met andere producten, geen aansprakelijkheid aanvaarden voor eventueel optredende gevreeschade.

Kunststof flens HSI150/HSI90 DFK voor aanbrenging achteraf over boringen, resp. vastschroeven op behuizingen. Maakt de gas- en waterdichte aansluiting mogelijk van systeemafdichtingen voor kabel- en mantelbuizen.

Veiligheid

Deze alinea verstrekt een overzicht van alle belangrijke veiligheidsaspecten voor een optimale bescherming van het personeel en een veilig verloop van de montage.

Bij het niet-naleven van de aanwijzingen en veiligheidsinstructies in deze alinea kunnen aanzienlijke gevaren ontstaan.

Bij de montage moeten de toepasselijke voorschriften van vakgroepen, de VDE-bepalingen, de toepasselijke nationale veiligheids- en ongevalpreventievoorschriften en de richtlijnen (werk- en procesinstructies) van uw bedrijf in acht worden genomen.

De monteur moet gepaste beschermende uitrusting dragen.

Er mogen enkel onbeschadigde onderdelen worden gemontereerd.

Voor de montage van de Kunststof flens HSI150/HSI90 DFK moeten de volgende aanwijzingen in acht worden genomen:

! WAARSCHUWING!

Letselgevaar door ondeskundige montage!

- Ondeskundige montage kan ernstig letsel en materiële schade veroorzaken.
- In principe moeten de nationale voorschriften voor het aanleggen en opvullen van buizen en kabels in acht worden genomen.
 - Verdict de ondergrond en de basis voor de leiding vóór het aanleggen van buizen/kabels grondig, zodat de constructie niet kan verzakken.

! OPMERKING!

Geen afdichting door ondeskundige montage!

- Ondeskundige montage kan materiële schade veroorzaken.
- Verkeerde kabel- resp. mantelbuisinstructie en verkeerd vullen van de kabels-leuf veroorzaakt verzakkingen en kan daardoor beschadiging en lekkage tot gevolg hebben.
 - De Kunststof flens mag niet mechanisch worden belast door kabels of buizen.
 - Vóór de installatie moet de buitenkant van het gebouw vlak, droog en schoon zijn! Egaliseer onffenheden van het wandoppervlak ter plaatse van de flens.
 - Voor de reiniging van de Kunststof flens mogen geen oplosmiddelhoudende reinigingsmiddelen worden gebruikt. Wij adviseren de kabelreiner KRMTX.



Kunststoffsflansch

HSI150/HSI90 DFK

- Andere toebehoren en informatie vindt u onder www.hauff-technik.nl en in de technische datasheets.

Personeeleisen

Kwalificaties



Gevaar voor letsel bij onvoldoende kwalificatie!

Ondeskundig gebruik kan ernstig letsel en materiële schade veroorzaken.

- Montage mag alleen worden uitgevoerd door gekwalificeerde en geschoolde personen, die deze montagehandleiding hebben gelezen en inhoudelijk begrijpen.

Vakpersoneel

Vakpersoneel is op basis van de beroepsopleiding, kennis en ervaring, evenals de kennis van de betreffende bepalingen, normen en voorschriften in staat om de toegewezen werkzaamheden uit te voeren en potentiële gevaren zelfstandig te herkennen en te vermijden.

Transport, verpakking, leveringsomvang en opslag

Veiligheidsinstructies voor het transport

! OPMERKING!

Beschadigingen door ondeskundig transport!

Bij ondeskundig transport kan aanzienlijke materiële schade ontstaan.

- Bij het lossen van de lading bij aflevering en bij het vervoer binnen het bedrijf is voorzichtige behandeling vereist en moeten de symbolen op de verpakking in acht worden genomen.

Transportinspectie

Controleer de levering bij ontvangst onmiddellijk op volledigheid en eventuele transportschade. Bij zichtbare transportschade dient u als volgt te werk te gaan:

- De levering niet, of slechts onder voorbehoud aanvaarden.
- De omvang van de schade vermelden op de transportdocumenten of het bewijs van levering van de vervoerder.



- Elk gebrek onmiddellijk reclameren wanneer het wordt vastgesteld.
- Vorderingen voor schadevergoeding kunnen enkel binnen de geldende termijn voor reclamaties worden ingediend.

Leveringsomvang

Tot de leverinhouid van HSI150/HSI90 DFK behoren:

- 1 x HSI150/HSI90 DFK
- 1 x Oppervlakte pakking van EPDM
- 4 x Pluggen en schroeven goedgekeurd volgens ETA-08/0191
- 4 x Dichtringen voor bevestigingsmiddelen en montage op wanden met KMB (PMBC) -afdichting

Opslag

! OPMERKING!

Beschadigingen door ondeskundige opslag!

Bij ondeskundige opslag kan aanzienlijke materiële schade ontstaan.

- Kunststof flens vóór de montage tegen beschadiging, vocht en verontreiniging beschermen. Er mogen alleen onbeschadigde onderdelen worden gemonteerd.
- De opslag van de Kunststof flens moet danig zijn dat deze niet wordt blootgesteld aan te lage temperaturen (<5 °C) of te hoge temperaturen (>30 °C) en evenmin aan direct zonlicht.

Afvalverwijdering

Indien er geen overeenkomst is gesloten over terugname of afvalverwijdering, moeten de onderdelen na de vakkundige demontage worden afgevoerd voor recycling:

- Metaalhoudende resten moeten volgens de geldende milieuvorschriften worden verwerkt tot schroot.
- Elastomeren moeten volgens de geldende milieuvorschriften worden verwijderd.
- Kunststoffen moeten volgens de geldende milieuvorschriften worden verwijderd.
- Verpakkingsmateriaal moet eveneens volgens de geldende milieuvorschriften worden verwijderd.

PL Wskazówki i informacje dotyczące bezpieczeństwa

Grupa docelowa

Montaż może przeprowadzić wyłącznie odpowiednio przeszkolony personel.

Osoby odpowiednio przeszkolone i odpowiedzialne za montaż:

- znają najnowsze, obowiązujące i ogólne przepisy dotyczące bezpieczeństwa i zapobiegania wypadkom;
- znają zastosowanie wyposażenia bezpieczeństwa;
- znają prawidłowe zastosowanie narzędzi ręcznych i elektronarzędzi;
- znają odpowiednie normy i dyrektywy dotyczące układania rur osłonowych / kabli oraz zasypywania wykopów wykonanych w celu ułożenia rur osłonowych / kabli;
- znają stosowne przepisy i dyrektywy dotyczące układania rur osłonowych/kabli, sformułowane przez odpowiednie ministerstwo;
- znają obowiązującą wersję odpowiedniej dyrektywy dotyczącej betonu wodoszczelnego oraz normy dotyczące hydroizolacji budynków.

Informacje ogólne i przeznaczenie

Zgodnie z ich przeznaczeniem nasze produkty zostały opracowane wyłącznie do montażu w budynkach, w których materiały budowlane odpowiadają bieżącemu stanowi techniki. Nie ponosimy odpowiedzialności za jakiegokolwiek inne wykorzystanie lub zastosowanie wykraczające poza ten zakres, chyba że po konsultacji z nami zostanie to wyraźnie potwierdzone na piśmie.

Warunki gwarancji zostały zawarte w naszych ogólnych warunkach handlowych. Nie ponosimy odpowiedzialności wynikającej z odstępstw od danych zamieszczonych w instrukcji obsługi oraz z nieprawidłowego zastosowania naszych produktów i używania ich z produktami innych producentów.

Flansza z tworzywa HSI150/HSI90 DFK do późniejszego mocowania na ścianach lub przykręcenia do obudów. Umożliwia gazo- i wodoszczelne przyłączenie uszczelnień systemowych dla kabli i rur osłonowych.

Bezpieczeństwo

Ten rozdział zawiera zestawienie najważniejszych informacji dotyczących bezpieczeństwa pracy i optymalnego zabezpieczenia osób, a także bezpiecznego przebiegu montażu.

Niezastosowanie się do treści zawartych w niniejszej instrukcji bezpieczeństwa może spowodować poważne zagrożenia.

W trakcie montażu konieczne jest stosowanie się do odpowiednich przepisów branżowych, zaleceń VDE, obowiązujących w kraju wymogów prawnych, przepisów BHP i dotyczących zapobiegania wypadkom oraz zasad (wskazówek dotyczących czynności roboczych i procedur) obowiązujących w danym przedsiębiorstwie.

Montaż musi stosować odpowiednie wyposażenie zabezpieczające.

Dozwolony jest montaż tylko nieuszkodzonych elementów.

Przed montażem Flansza z tworzywa HSI150/HSI90 DFK należy przestrzegać następujących wskazówek:

! OSTRZEŻENIE!

Nieprawidłowy montaż może spowodować obrażenia ciała!

Nieprawidłowy montaż może prowadzić do poważnych obrażeń ciała i szkód materialnych.

- Konieczne jest stosowanie się do obowiązujących przepisów dotyczących kładzenia rur i kabli.
- Przed ułożeniem kabla należy wykonać odpowiednie zagęszczenie podłoża i fundamentu rury w celu uniknięcia opadania.

! WSKAZÓWKA!

Nieprawidłowy montaż może doprowadzić do braku szczelności!

Nieprawidłowy montaż może prowadzić do szkód materialnych.

- Nieprawidłowe układanie kabli lub rur osłonowych oraz niewłaściwe wypełnienie rowu kablowego powoduje ich osiadanie, które może doprowadzić do uszkodzeń i nieszczelności układanych elementów.
- Flansza z tworzywa nie powinna być obciążana mechanicznie przez przewody bądź rury.
- Przed przystąpieniem do montażu zewnętrzna strona budynku musi być płaska, sucha i czysta! Wyrownaj wszelkie nierówności na powierzchni ściany w obszarze kolumny.
- Do czyszczenia Flansza z tworzywa sztucznego nie należy używać środków czyszczących zawierających rozpuszczalniki. Zalecamy środek do czyszczenia kabli KRMTX.
- Opis pozostałych elementów wyposażenia dodatkowego oraz szczegółowe informacje są dostępne na stronie internetowej www.hauff-technik.de oraz w kartach katalogowych.

Wymagania dotyczące personelu

Kwalifikacje

! OSTRZEŻENIE!

Niebezpieczeństwo odniesienia obrażeń ciała przez pracowników o niewystarczających kwalifikacjach!

Nieprawidłowe postępowanie może prowadzić do poważnych obrażeń ciała i szkód materialnych.

- Montaż może wykonywać wyłącznie odpowiednio wykwalifikowany i przeszkolony personel po uprzednim przeczytaniu poniższej instrukcji obsługi i zrozumieniu jej treści.



Personel fachowy

Dzięki swojemu wykształceniu, doświadczeniu i swojej wiedzy oraz znajomości odpowiednich urządzeń, norm i przepisów personel fachowy jest w stanie wykonać powierzone zadania, a także samodzielnie rozpoznawać możliwe zagrożenia oraz im zapobiegać.

Transport, opakowanie, zakres dostawy i składowanie

Wskazówki dotyczące bezpieczeństwa transportu

! WSKAZÓWKA!

Uszkodzenia w wyniku nieprawidłowego transportu!

Nieprawidłowy transport może spowodować kosztowne szkody rzeczowe.

- W trakcie wyładunku opakowania podczas dostawy oraz w trakcie transportu wewnątrzskładowego należy zachować ostrożność i uwzględnić znaczenie symboli umieszczonych na opakowaniu.

Kontrola dostawy

Konieczne sprawdzić, czy otrzymana przesyłka jest kompletna oraz czy nie została uszkodzona w trakcie transportu. W przypadku stwierdzenia widocznych uszkodzeń w dostawie należy:

- Nie przyjmować przesyłki lub przyjmując ją warunkowo.
- Opisać uszkodzenia transportowe na dokumentach logistycznych lub na dokumentacji dostawy spedytora.



- Należy natychmiast reklamować wszelkie zaobserwowane uszkodzenia i braki.
- Roszczenia wynikające z powstania szkód transportowych mogą być rozpatrywane tylko w określonym czasie reklamacji.

Zakres dostawy

Zakres dostawy HSI150/HSI90 DFK obejmuje:

- 1 x HSI150/HSI90 DFK
- 1 x uszczelka powierzchniowa EPDM
- 4 x kołki i wkręty zgodnie z aprobatą ETA-08/0191
- 4 x pierścienie uszczelniające do elementów mocujących i montażu na powierzchniach ścian z uszczelnieniem KMB (PMBC)

Składowanie

! WSKAZÓWKA!

Uszkodzenie spowodowane niewłaściwym składowaniem!

Niewłaściwe składowanie może być przyczyną powstania znacznych strat materialnych.

- Flansza z tworzywa przed montażem należy chronić przed uszkodzeniem, wilgocią i zanieczyszczeniem. Montowane mogą być tylko nieuszkodzone części.
- Składowanie Flansza z tworzywa sztucznego musi odbywać się w taki sposób, aby nie był on narażony na zbyt niskie (<5°C) i zbyt wysokie (>30°C) temperatury ani na bezpośrednie działanie promieni słonecznych.

Utylizacja

Jeśli nie zostały poczynione inne ustalenia dotyczące zwrotu lub utylizacji, przekazać prawidłowo zdemontowane elementy do jednostki zajmującej się utylizacją odpadów:

- Elementy metalowe należy przekazać do złomowania zgodnie z przepisami dotyczącymi ochrony środowiska naturalnego.
- Utylizację elastomerów przeprowadzić zgodnie z obowiązującymi przepisami dotyczącymi ochrony środowiska naturalnego.
- Utylizację elementów wykonanych z tworzywa sztucznego przeprowadzić zgodnie z obowiązującymi przepisami dotyczącymi ochrony środowiska naturalnego.
- Materiał opakowania przekazać do utylizacji zgodnej z przepisami ochrony środowiska naturalnego.



Inhaltsverzeichnis

1	Impressum.....	9
2	Symbolerklärung	9
3	Benötigtes Werkzeug und Hilfsmittel	9
4	Beschreibung	9
5	Montage vorbereiten.....	9
6	HSI150/HSI90 DFK montieren.....	9

1 Impressum

Copyright © 2023 by

Hauff-Technik GmbH & Co. KG

Abteilung: Technische Redaktion

Robert-Bosch-Straße 9

89568 Hermaringen, GERMANY

Tel. +49 7322 1333-0
Fax +49 7322 1333-999
E-Mail office@hauff-technik.de
Internet www.hauff-technik.de

Die Vielfältigkeit der Montageanleitung - auch auszugsweise - als Nachdruck, Fotokopie, auf elektronischem Datenträger oder irgendein anderes Verfahren bedarf unserer schriftlichen Genehmigung.

Alle Rechte vorbehalten.

Technische Änderungen jederzeit und ohne jede Vorankündigung vorbehalten.

Diese Montageanleitung ist Bestandteil des Produkts.

Gedruckt in der Bundesrepublik Deutschland.

2 Symbolerklärung

- 1 Arbeitsschritte
- ▶ Folge/Resultat eines Arbeitsschrittes
- ① Bezugsnummerierung in Zeichnungen

3 Benötigtes Werkzeug und Hilfsmittel

Für die ordnungsgemäße Installation des Kunststoffflanschs **HSI150/HSI90 DFK** wird neben dem üblichen Standardwerkzeug folgendes Werkzeug, Hilfsmittel und Zubehör benötigt:

Werkzeug:

- 1 Drehmomentschlüssel
- 1 Steckschlüsseleinsatz SW13/T40
- 1 Kleb- und Dichtstoff (Art.-Nr.: 5020050084)

Hilfsmittel:

Kabelreiner KRMTX (Hauff)
Reinigungsplatten

4 Beschreibung

Beschreibung: HSI150/HSI90 DFK (siehe Abb.: 1)

Legende zu Abb.: 1


- 1 Kernbohrung max. Ø 150 (+2) mm (HSI150 DFK), max. Ø 100 (+2) mm (HSI90 DFK)
- 2 Flächendichtung
- 3 HSI150/HSI90 DFK
- 4 Dübel
- 5 Schrauben mit Dichtringen

Minimaler Achsabstand Kernbohrungen (siehe Abb.: 2):

Legende zu Abb.: 2

- 1 Bei HSI150 DFK mind. 235 mm
- 2 Bei HSI90 DFK mind. 200 mm

5 Montage vorbereiten

 Vor der Montage muss die Gebäudeaußenseite plan, trocken und sauber sein! Unebenheiten auf der Wandfläche im Flanschbereich egalalisieren.

6 HSI150/HSI90 DFK montieren

- 1 Flansch über der vorhandenen Kernbohrung zentrieren.
Mit integrierter Libelle waagrecht ausrichten und Dübellöcher anzeichnen (siehe Abb.: 3).


 **Montageabstände:**

- Gemäß DIN 18533 mit PMBC (W1.E bis W2.1E): Abstand der Flanschanten mind. 150 mm. Abstand Flansch zu Bauwerksfugen mind. 300 mm (siehe Abb.: 4).
- Bei WU Betonwänden Achsabstände von mind. 250 mm (HSI150 DFK) und 200 mm (HSI90 DFK) bei Mehrfachanordnung einhalten.

- 2 Dübellöcher bohren (Ø 10 mm, 80 mm tief) und säubern (siehe Abb.: 5).

Legende zu Abb.: 5

- 1 Kernbohrung max. Ø 150 (+2) mm (HSI150 DFK), max. Ø 100 (+2) mm (HSI90 DFK)

 Für die Montage ist Kleb- und Dichtstoff zu verwenden (nicht im Lieferumfang enthalten, Zubehör), durch den ein vollständiger Haftverbund zum Untergrund erreicht wird.

Grundlage für die Montage auf Wandflächen mit PMBC-Dickbeschichtungen ist eine fachgerecht ausgeführte Gebäudeabdichtung nach DIN 18533-3 und eine vollständig ausgehärtete Dickbeschichtung.



- 3** Den Kleb- und Dichtstoff durchgängig in die vorgeformten Vertiefungen der Dichtung, auf der Rückseite des Flansches, aufbringen (siehe Abb.: 6).

ii *Befestigungselemente zur Montage auf Metallgehäusen sind nicht im Lieferumfang enthalten! Bei allen anderen Wandbauteilen außer Beton oder Mauerwerk, sind vor der Montage geeignete und druckdichte Befestigungselemente eigenständig auszuwählen und zu prüfen. Bei der Auswahl ist darauf zu achten, dass durch die bauseits verwendeten Befestigungselemente, keine Hinterläufigkeit am System entsteht.*

- 4** Den Flansch an die Wand drücken und die Befestigungsdübel mit den Schrauben und Dichtringen einschlagen, bis der Dübelschaft im Flanschsockel eingetaucht ist, bzw. bündig mit der Wandoberfläche abschließt (siehe Abb.: 7).

Die Schrauben entsprechend nachstehendem Hinweis anziehen.

ii *Anzugsmoment für Beton: **bis 14 Nm**
Anzugsmoment für Mauerwerk: **6 Nm***

- ✓ Fertig montierter Kunststoffflansch HSI150/HSI90 DFK mit Verschlussdeckel (nicht im Lieferumfang enthalten) (siehe Abb.: 8).

ii *Zum Abdichten von Kabeln und Anbinden von Kabelschutzrohren können folgende Systemdeckel verwendet werden:*

Blindeckel:

HSI150 DT/HSI90 D

Systemdeckel mit Thermomuffen:

HSI150 D1x80 (KS)

HSI150 D3x58 (KS) (siehe Abb.: 9)

HSI150 D7x33 (KS)

HSI90 D1x75 (KS)

HSI90 D3x32 (KS)

HSI90 D6x20 (KS)

Geteilter Systemdeckel mit Supersegmentringen:

HSI150 DG 1x36-70

HSI150 DG 1x70-112

HSI150 DG 3x24-54

HSI150 DG 6x10-36

Kabelschutzrohranschlüsse:

HSI150 MA110

HSI150 MA125

HSI150 MA145

HSI150 MA168 (siehe Abb.: 10)

HSI90 D1x75 (KS) WR

Service-Telefon + 49 7322 1333-0

Änderungen vorbehalten!



Table of Contents

1	Publishing Notes.....	11
2	Explanation of Symbols	11
3	Tools and Aids required.....	11
4	Description.....	11
5	Preparing for assembly.....	11
6	Mount the HSI150/HSI90 DFK.....	11

1 Publishing Notes

Copyright © 2023 by

Hauff-Technik GmbH & Co. KG

Department: Technical Editing

Robert-Bosch-Straße 9

89568 Hermaringen, GERMANY

Tel. +49 7322 1333-0
 Fax +49 7322 1333-999
 E-mail office@hauff-technik.de
 Internet www.hauff-technik.de

Reproduction of this Installation instructions – even in extracts – in the form of reprint, photocopy, on electronic data media or using any other method requires our written consent.

All rights reserved.

Subject to technical alterations at any time and without prior announcement.

These installation instructions form part of the product. Printed in the Federal Republic of Germany.

2 Explanation of Symbols

- 1 Work stages
- ▶ Effect/result of a work step
- ① Reference numerals in drawings

3 Tools and Aids required

For the correct installation of the Polymer flange **HSI150/HSI90 DFK** the following tools and aids are required in addition to the usual standard tools:

Tools:

- 1 Torque spanner
- 1 Wrench insert, SW13/T40
- 1 Adhesive and sealant (Article no.: 5020050084)

Aids:

- Cable cleaner KRMTX (Hauff)
- Cleaning cloth

4 Description

Description: HSI150/HSI90 DFK (see fig.: 1)

Legend for fig.: 1

- 1 Core drill max. Ø 150 (+2) mm (HSI150 DFK), max. Ø 100 (+2) mm (HSI90 DFK)
- 2 Surface seal
- 3 HSI150/HSI90 DFK
- 4 Dowel
- 5 Screws with sealing ring

Minimum centre distance core drillings (see fig.: 2):

Legend for fig.: 2

- 1 HSI150 DFK min. 235 mm
- 2 HSI90 DFK min. 200 mm

5 Preparing for assembly

- ① *The outside of the building must be level, dry and clean prior to installation! Thoroughly remove, smooth and level out any unevenness on the wall surface in the flange area.*

6 Mount the HSI150/HSI90 DFK

- 1 Centre the flange over the existing opening. Align horizontally using the integrated level and mark the dowel holes (see fig.: 3).

① **Mounting distances:**

- According to DIN 18533 with PMBC (W1.E to W2.1 E): Distance between the flange outer edge at least 150 mm. Distance between flange and building edges at least 300 mm (see fig.: 4).
- In case of waterproof concrete, center distance at least 250 mm (HSI150 DFK) and 200 mm (HSI90 DFK) must be observed with multiple arrangement.

- 2 Drill the dowel holes (Ø 10 mm, 80 mm deep) and clean (see fig.: 5).

Legend for fig.: 5

- 1 Core drill max. Ø 150 (+2) mm (HSI150 DFK), max. Ø 100 (+2) mm (HSI90 DFK)

① *For assembly, adhesive and sealant (not included in the scope of delivery, accessories) is to be used, which achieves a complete adhesion to the substrate.*

The basis for mounting on wall surfaces with PMBC thick coatings is a professionally executed building sealing according to DIN 18533-3 and a fully cured thick coating.



- 3** If the surface is uneven, a coating of adhesive and sealant (not included in scope of delivery) must also be applied in the preformed seal recesses at the rear of the flange (see fig.: 6).

ii *Fastening elements for installation on metal housings are not included in the scope of delivery! With all other wall elements except for concrete or masonry, suitable pressure-tight fixing elements must be selected and tested independently. When making a selection, it is important to ensure that no infiltration occurs on the system as a result of the fixing elements used on-site.*

- 4** Press the flange onto the wall and use the screws to insert the fastening dowels and sealing rings until the dowel shaft is inside the flange base and is flush with the surface of the wall (see fig.: 7).

Tighten the screws according to the following instructions.

ii *Tightening torque for concrete: **up to 14 Nm**
Tightening torque for masonry: **6 Nm***

- ✓ Fully installed Polymer flange HSI150/HSI90 DFK with HSI150 DT blind cover (not included in scope of delivery) (see fig.: 8).

ii *The following system covers may be used for sealing cables and connecting cable ducts:*

Blind cover:

HSI150 DT/HSI90 D

System cover with thermal sleeves:

HSI150 D1x80 (KS)

HSI150 D3x58 (KS) (see fig.: 9)

HSI150 D7x33 (KS)

HSI90 D1x75 (KS)

HSI90 D3x32 (KS)

HSI90 D6x20 (KS)

Split system cover with super segment rings:

HSI150 DG 1x36-70

HSI150 DG 1x70-112

HSI150 DG 3x24-54

HSI150 DG 6x10-36

Cable duct connections:

HSI150 MA110

HSI150 MA125

HSI150 MA145

HSI150 MA168 (see fig.: 10)

HSI90 D1x75 (KS) WR

Service telephone + 49 7322 1333-0

Subject to change!



Sommaire

1	Mentions légales	13
2	Signification des symboles.....	13
3	Outils et auxiliaires nécessaires	13
4	Description	13
5	Préparer le montage.....	13
6	Monter le HSI150/HSI90 DFK.....	13

1 Mentions légales

Copyright © 2023 by

Hauff-Technik GmbH & Co. KG

Service : Rédaction technique

Robert-Bosch-Straße 9

89568 Hermaringen, ALLEMAGNE

Tél. +49 7322 1333-0
 Fax +49 7322 1333-999
 E-mail office@hauff-technik.de
 Internet www.hauff-technik.de

La reproduction de cette Notice de montage y compris d'extraits, sous forme d'impression papier, de photocopie, de fichier électronique ou tout autre support nécessite notre accord préalable.

Tous droits réservés.

Sous réserve de modifications techniques à tout moment et sans préavis.

Cette Notice de montage font partie du produit.

Imprimé en République fédérale d'Allemagne.

2 Signification des symboles

- 1 Étapes de travail
- ▶ Conséquence/Résultat d'une étape de travail
- ① Numérotation dans les plans

3 Outils et auxiliaires nécessaires

L'installation dans les règles de l'art du Bride en plastique **HSI150/HSI90 DFK** requiert, outre l'outil standard usuel, l'utilisation de l'outil, des auxiliaires et accessoires suivants :

Outils:

- 1 Clé dynamométrique
- 1 Clé à douille à six pans creux SW13/T40
- 1 Adhésif et scellant (Réf. article : 5020050084)

Auxiliaires nécessaires:

Produit nettoyant pour câble KRMTX (Hauff)
 Chiffons de nettoyage

4 Description

Description: HSI150/HSI90 DFK (voir ill.: 1)

Légende de l'illustration : 1


- 1 Carottage max. Ø 150 (+2) mm (HSI150 DFK), max. Ø 100 (+2) mm (HSI90 DFK)
- 2 Étanchéité superficielle
- 3 HSI150/HSI90 DFK
- 4 Chevilles
- 5 Vis avec rondelles en caoutchouc

Entraxe minimal des carottages (voir ill. : 2) :

Légende de l'illustration : 2


- 1 HSI150 DFK au moins 235 mm
- 2 HSI90 DFK au moins 200 mm

5 Préparer le montage

 Avant l'installation, l'extérieur du bâtiment doit être plat, sec et propre ! Lisser et niveler soigneusement toute irrégularité sur la surface du mur dans la zone de la bride.

6 Monter le HSI150/HSI90 DFK

1 Centrer la bride sur le carottage existant. Aligner la nivelle horizontale et marquer les trous de chevilles (voir ill.: 3).


 **Distances de montage:**

- Selon la norme DIN 18533 avec PMBC (W1.E à W2.1 E) : Distance entre le bord extérieur de la bride au moins 150 mm Distance entre la bride et les bords du bâtiment au moins 300 mm (voir ill.: 4).
- En cas de béton imperméable, un entraxe d'au moins 250 mm (HSI150 DFK) et 200 mm (HSI90 DFK) doit être respecté en cas de disposition multiple.

2 Percer les trous de chevilles (Ø10 mm, profondeur 80 mm) et puis les nettoyer (voir ill.: 5).

Légende de l'illustration : 5

- 1 Carottage max. Ø 150 (+2) mm (HSI150 DFK), max. Ø 100 (+2) mm (HSI90 DFK)

 Adhésif et scellant (non compris dans la livraison, accessoire) doit être utilisé pour le montage pour garantir une adhésion complète au support. L'installation sur les surfaces murales avec des revêtements épais PMBC nécessite une étanchéification professionnelle du bâtiment selon DIN 18533-3 et un revêtement épais complètement durci.



Bride en plastique

HSI150/HSI90 DFK

FR

- 3** L'adhésif et scellant doit être appliqué dans les évidements préformés du joint, au dos de la bride (voir ill.: 6).

ii *Les éléments de fixation pour l'installation des boîtiers en métal ne sont pas compris dans le contenu de la livraison! En plus du béton et des briques, des éléments de fixation appropriés et étanches à la pression doivent être sélectionnés et vérifiés individuellement avant l'installation pour tout autre composants de construction de parois. Lors de la sélection, il faut s'assurer que les éléments de fixation utilisés sur le site ne provoquent aucune rugosité du système.*

- 4** Appuyer ensuite la bride contre le mur et frapper les chevilles de fixation avec les vis, jusqu'à ce que la tige de la cheville soit intégrée dans le socle de bride ou soit affleurant avec la surface du mur (voir ill.: 7). Serrez les vis conformément aux instructions suivantes.

ii *Couple de serrage du béton: **jusqu'à 14 Nm**
Couple de serrage pour la maçonnerie: **6 Nm***

- ✓ Bride en plastique HSI150/HSI90 DFK entièrement montée avec couvercle de fermeture HSI150 DT (non compris dans le contenu de la livraison) (voir ill.: 8).

ii *Pour l'étanchéité des câbles et le raccordement de gaines passe-câbles, les couvercles suivants peuvent être utilisés :*

Couvercle de fermeture :

HSI150 DT/HSI90 D

Couvercle avec manchon thermique :

HSI150 D1x80 (KS)

HSI150 D3x58 (KS) (voir ill.: 9)

HSI150 D7x33 (KS)

HSI90 D1x75 (KS)

HSI90 D3x32 (KS)

HSI90 D6x20 (KS)

Couvercle divisé avec anneau de supersegments :

HSI150 DG 1x36-70

HSI150 DG 1x70-112

HSI150 DG 3x24-54

HSI150 DG 6x10-36

Raccords pour gaine passe-câbles :

HSI150 MA110

HSI150 MA125

HSI150 MA145

HSI150 MA168 (voir ill.: 10)

HSI90 D1x75 (KS) WR

Téléphone SAV +49 7322 1333-0

Sous réserve de modifications!



Inhoudsopgave

1	Impressum.....	15
2	Toelichting op de symbolen.....	15
3	Benodigd gereedschap en hulpmiddelen.....	15
4	Omschrijving	15
5	Montage voorbereiden.....	15
6	HSI150/HSI90 DFK monteren.....	15

1 Impressum

Copyright © 2023 by

Hauff-Technik GmbH & Co. KG

Afdeling: Technische redactie

Robert-Bosch-Straße 9

89568 Hermaringen, GERMANY

Tel. +49 7322 1333-0
Fax +49 7322 1333-999
E-Mail office@hauff-technik.de
Internet www.hauff-technik.de

De vermenigvuldiging van de Montagehandleiding – ook gedeeltelijk – als nadruk, fotokopie, op elektronische gegevensdrager of via enig ander procedé is enkel toegestaan met onze voorafgaande schriftelijke toestemming. Alle rechten voorbehouden.

Technische wijzigingen zijn op elk gewenst moment mogelijk zonder kennisgeving vooraf.

Deze Montagehandleiding is bestanddeel van het product. Gedrukt in de Bondsrepubliek Duitsland.

2 Toelichting op de symbolen

- 1 Werkstappen
- ▶ Gevolg/resultaat van een werkstap
- ① Referentienummers in tekeningen

3 Benodigd gereedschap en hulpmiddelen

Voor de correcte installatie van de Kunststof flens **HSI150/HSI90 DFK** hebt u naast het standaardgereedschap de volgende gereedschappen, hulpmiddelen en accessoires nodig:

Gereedschap:

- 1 Draaimomentsleutel
- 1 Steeksleutelbit binnenzeskant SW13/T40
- 1 Lijm- en afdichtingsmateriaal (Artikel-nr.: 5020050084)

Hulpmiddelen:

Kabelreiniger KRMTX (Hauff)
Poetsdoeken

4 Omschrijving

Beschrijving: HSI150/HSI90 DFK (zie afb.: 1)

Legende voor afb.: 1

- 1 Kernboring max. Ø 150 (+2) mm (HSI150 DFK), max. Ø 100 (+2) mm (HSI90 DFK)
- 2 Oppervlakte pakking
- 3 HSI150/HSI90 DFK
- 4 Pluggen
- 5 Schroeven en dichtringen

Minimale hartafstand kernboringen (zie afb.: 2):

Legende voor afb.: 2

- 1 HSI150 DFK min. 235 mm
- 2 HSI90 DFK min. 200 mm

5 Montage voorbereiden

ii Voor de montage moet de buitenkant van het gebouw egaal, droog en schoon zijn! Oneffenheden op het wandoppervlak in de buurt van de flens grondig wegwerken, glad maken en egaliseren.

6 HSI150/HSI90 DFK monteren

- 1 Flens boven de beschikbare kernboring centreren. Met geïntegreerde waterpas horizontaal uitlijnen en pluggaten aftekenen (zie afb.: 3).

ii **Montageafstanden:**

- Volgens DIN 18533 met dikke bitumen lagen (W1.E tot W2.1 E): afstand tussen de buitenrand van de flens minimaal 150 mm. Afstand tussen flens en gebouwranden minimaal 300 mm (zie afb.: 4).
- Bij waterdicht beton moet bij een meervoudige opstelling een hartafstand van minimaal 250 mm (HSI150 DFK) en 200 mm (HSI90 DFK) in acht worden genomen.

- 2 Aansluitend pluggaten boren (Ø 10 mm, 80 mm diep) en schoonmaken (zie afb.: 5).

Legenda bij afb.: 5

- 1 Kernboring max. Ø 150 (+2) mm (HSI150 DFK), max. Ø 100 (+2) mm (HSI90 DFK)

ii Voor de montage moet het lijm- en afdichtingsmateriaal worden gebruikt (niet meegeleverd, toebehoren), waardoor een complete hechting op de ondergrond wordt bereikt. Uitgangspunt voor de montage op wanden met dikke PMBC-bekledingen is een vakkundig uitgevoerde afdichting van het gebouw volgens DIN 18533-3 en een compleet uitgeharde dikke bekleding.



- 3** Het lijm- en afdichtingsmateriaal moet over het hele oppervlak in de voorgevormde verdiepingen van de afdichting, op de achterzijde van de flens worden aangebracht (zie afb.: 6).

ii **Bevestigingselementen voor installatie op metaalen behuizingen zijn niet bij de leverinhoud inbegrepen! Bij alle andere wandelementen behalve beton of metselwerk moet u voor de montage zelf geschikte en drukkichte bevestigingselementen kiezen en controleren. Bij de keuze moet u erop letten dat door de ter plaatse gebruikte bevestigingselementen geen spelingsruimte achter het systeem ontstaat.**

- 4** Daarna de flens tegen de muur drukken en de bevestigingspluggen met de schroeven indrijven, tot de kop van de plug in de flenssokkel valt, dus vlak aansluit met het wandoppervlak (zie afb.: 7).
De schroeven overeenkomstig onderstaande aanwijzing aandraaien.

ii **Aandraaimoment voor beton: tot 14 Nm**
Aandraaimoment voor metselwerk: 6 Nm

- ✓ Voorgemonteerde Kunststof flens HSI150/HSI90 DFK met afsluitdeksel HSI150 DT (niet bij de leverinhoud inbegrepen) (zie afb.: 8).

ii **Voor het afdichten van kabels en het aansluiten van trekbuizen kunnen de volgende systeemdekseksels worden gebruikt:**

Blindeksel:

HSI150 DT/HSI90 D

Systeemdeksel met thermomoffen:

HSI150 D1x80 (KS)

HSI150 D3x58 (KS) (zie afb.: 9)

HSI150 D7x33 (KS)

HSI90 D1x75 (KS)

HSI90 D3x32 (KS)

HSI90 D6x20 (KS)

Gesplitst systeemdeksel met supersegmentringen:

HSI150 DG 1x36-70

HSI150 DG 1x70-112

HSI150 DG 3x24-54

HSI150 DG 6x10-36

Koppelingen voor trekbuis:

HSI150 MA110

HSI150 MA125

HSI150 MA145

HSI150 MA168 (zie afb.: 10)

HSI90 D1x75 (KS) WR



Spis treści

1	Stopka redakcyjna	17
2	Wyjaśnienia dotyczące symboli	17
3	Wymagane narzędzie i środki pomocnicze	17
4	Opis	17
5	Przygotowanie do montażu	17
6	Montaż HSI150/HSI90 DFK	17

1 Stopka redakcyjna

Copyright © 2023 by

Hauff-Technik GmbH & Co. KG

Dział: Technische Redaktion

Robert-Bosch-Straße 9

89568 Hermaringen, GERMANY

Tel. +49 7322 1333-0
Faks +49 7322 1333-999
E-mail office@hauff-technik.de
Internet www.hauff-technik.de

Rozpowszechnianie instrukcji montażu – także we fragmentach – jako wydruk, fotokopia, za pomocą elektronicznych nośników danych lub w jakikolwiek inny sposób wymaga uzyskania pisemnego zezwolenia.

Wszelkie prawa zastrzeżone.

Zmiany techniczne zastrzeżone bez konieczności informowania użytkownika.

Instrukcja montażu to integralny element produktu.

Wydrukowano w Republice Federalnej Niemiec.

2 Wyjaśnienia dotyczące symboli

- 1 Procedura robocza
- ▶ Rezultat czynności roboczej
- Ⓜ Numeracja rysunkowa

3 Wymagane narzędzie i środki pomocnicze

Do przeprowadzenia prawidłowego montażu Flansa z tworzywa sztucznego **HSI150/HSI90 DFK**, oprócz standardowych narzędzi, potrzebne są następujące narzędzia, środki pomocnicze i akcesoria:

Narzędzia:

- 1 Klucz dynamometryczny
- 1 Końcówka imbusowa rozm. 13/T40
- 1 Masa klejąca i uszczelniająca (Nr artykułu: 5020050084)

Środki pomocnicze:

Preparat do czyszczenia kabli KRMTX (Hauff)
Ściereczka

4 Opis

Opis: HSI150/HSI90 DFK (patrz rys.: 1)

Legenda dotycząca ilustr.: 1


- 1 Przewiert maks. Ø 150 (+2) mm (HSI150 DFK), maks. Ø 100 (+2) (HSI90 DFK)
- 2 Uszczelka gumowa
- 3 HSI150/HSI90 DFK
- 4 Śruby
- 5 Montażowe wraz z uszczelkami

Minimalna odległość środkowa wierceń rdzeniowych (patrz rys.: 2):

Legenda dotycząca ilustr.: 2

- 1 HSI150 DFK min. 235 mm
- 2 HSI90 DFK min. 200 mm

5 Przygotowanie do montażu

 *Przed montażem, zewnętrzna powierzchnia budynku musi być gładka, sucha i czysta! Nierówności powierzchni ściany w obszarze kółka należy usunąć, wygładzić i wyrównać.*

6 Montaż HSI150/HSI90 DFK

- 1 Wyśrodkować flanszę nad przewiertem. Za pomocą zintegrowanej poziomiczki wyrównać w poziomie i zaznaczyć otwory na kolki. (patrz ilustr.: 3).

 **Odstępności montażowe:**

- Zgodnie z normą 18533 z PMBC (W1.E do W2.1 E): Odstęłość między zewnętrzną krawędzią flanszy to min. 150 mm. Odstęłość między krawędzią flanszy a krawędziami ściany budynku to min. 300 mm (patrz ilustr.: 4).
- W przypadku betonu wodoszczelnego, przy instalowaniu kilku flansz jedna obok drugiej należy zachować odstęp co najmniej 250 mm (HSI150 DFK) oraz 200 mm (HSI90 DFK) pomiędzy nimi.

- 2 Następnie wywiercić otwory na kolki (Ø 10 mm, 80 mm głębokości) i oczyścić je (patrz ilustr.: 5).

Legenda dotycząca ilustr.: 5

- 1 Przewiert maks. Ø 150 (+2) mm (HSI150 DFK), maks. Ø 100 (+2) (HSI90 DFK)



ii Do montażu zastosuj masę klejąco-uszczelniającą (wyposażenie dodatkowe, nie należy do zakresu dostawy), która zapewni prawidłową przyczepność do podłoża.
Warunkiem montażu na powierzchniach ścian z powłoką grubowarstwową PMBC jest prawidłowe wykonanie uszczelnienia budynku zgodnie z normą DIN 18533-3 oraz całkowite wyschnięcie powłoki grubowarstwowej.

3 Masą klejąco-uszczelniającą należy wypełnić wstępnie uformowane zagłębienia uszczelnienia i tylną stronę kołnierza (patrz ilustr.: 6).

ii Elementy mocujące do montażu na obudowie metalowej nie wchodzi w zakres dostawy! W przypadku wszystkich innych elementów ścian poza betonem lub ścianą murowaną, przed montażem konieczne jest dobranie i sprawdzenie przydatności odpowiednich i szczelnych elementów mocujących. Dobór winien zapewnić zabezpieczenie przed przeciekami systemu przez elementy mocujące.

4 Następnie docisnąć flanszę do ściany i wbić kołki mocujące ze wstępnie zamontowanymi śrubami aż trzon kołka znajdzie się w cokole kołnierza, czyli będzie zlicowany z powierzchnią flanszy (patrz ilustr.: 7).
Śruby dociągnąć zgodnie z poniższymi wskazówkami.

ii Moment dokręcania dla betonu: **do 14 Nm**
Moment dokręcania dla muru: **6 Nm**

- ✓ Flansza zamontowana na gotowo z pokrywą zamykającą HSI150 DT (nie zawarta w zakresie dostawy) (patrz ilustr.: 8).

ii Do uszczelniania przewodów i rur osłonowych można zastosować następujące pokrywy systemowe:

Pokrywa zaślepiająca:

HSI150 DT/HSI90 D

Pokrywa systemowa z termokurczami:

HSI150 D1x80 (KS)

HSI150 D3x58 (KS) (patrz ilustr.: 9)

HSI150 D7x33 (KS)

HSI90 D1x75 (KS)

HSI90 D3x32 (KS)

HSI90 D6x20 (KS)

Dzielona pokrywa systemowa z technologią listków gumowych:

HSI150 DG 1x36-70

HSI150 DG 1x70-112

HSI150 DG 3x24-54

HSI150 DG 6x10-36

Pokrywy dla rur osłonowych do kabli:

HSI150 MA110

HSI150 MA125

HSI150 MA145

HSI150 MA168 (patrz ilustr.: 10)

HSI90 D1x75 (KS) WR

Telefon działu serwisowego + 49 7322 1333-0

Zastrzega się prawo do wprowadzania zmian!

Hauff-Technik GmbH & Co. KG
Robert-Bosch-Straße 9
89568 Hermaringen, GERMANY
Tel. +49 7322 1333-0
Fax + 49 7322 1333-999
office@hauff-technik.de