

# Rohbauteil

für nicht unterkellerte Gebäude

## ESG100 FUBO EBTMA

Artikel-Nr.: 1990501000, GTIN: 4052487054300



- **variable Höhenanpassung an das Fertigfußbodenniveau**

Rohbauteil und Aufstellvorrichtung zum Einbetonieren in die Bodenplatte für nicht unterkellerte Gebäude. Zur kompakten Einführung der Sparten Gas oder Wasser DN 50. Die Hauseinführungskombination HEK und der flexible Spiralschlauch sind nicht im Lieferumfang enthalten.

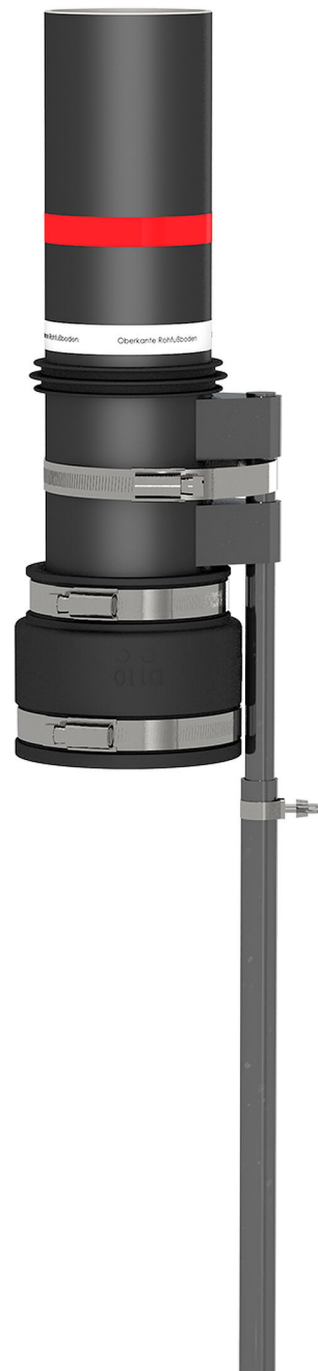




Abbildung kann vom ausgewählten Produkt abweichen

## FAKTEN

### Vorteile:

- leicht zu positionieren und auszurichten

### Lieferumfang:

- 1 Stück Rohbauteil für Bodenplatte
- 1 Stück höhenverstellbare Aufstellvorrichtung mit Erdspeiß
- 1 Stück Manschette zur Anbindung des KES-Systems
- 1 Stück Schutzdeckel

### Maße:

- Rohbauteil Øi: 100 mm

## Anwendungsbereich:

- Wassereinflussklasse DIN 18533: W1-E
- WU-Richtlinie: Beanspruchungsklasse 1 und 2

## Werkstoff:

- Rohbauteil: PVC
- Manschette: EPDM
- Wassersperreansch: EPDM
- Aufstellvorrichtung: St37

## Dichtheit:

- gas- und wasserdicht bis 1,0 bar

# EIGENSCHAFTEN

Artikel: Rohbauteil

## BILDER

