

Kunststoffflansch

zum nachträglichen Andübeln

HSI150 DFK

Artikel-Nr.: 2118010020, GTIN: 4052487156264



- mit integrierter Wasserwaage
- geprüfte Lösung zum Einsatz bei Frischbetonverbundsystemen

Zum nachträglichen Andübeln über Kernbohrungen bzw. zum Anschrauben auf Gehäusen. Ermöglicht den gas- und wasserdichten Anschluss von Systemabdichtungen für Kabel- und Kabelschutzrohre.

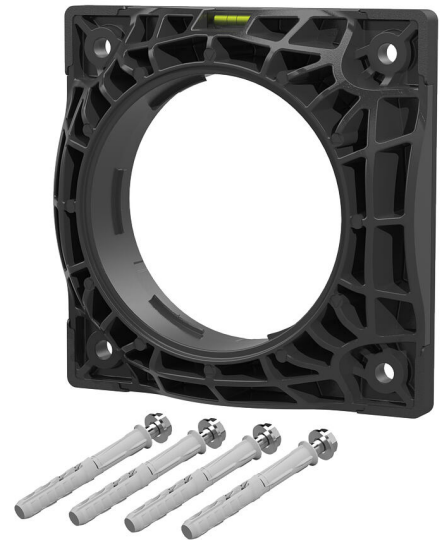


Abbildung kann vom ausgewählten Produkt abweichen

FAKTEN

Vorteile:

- einseitige Anschlussmöglichkeit für Systemabdichtung (z.B. Kabelschutzrohranschluss oder Kabelabdichtung)
- Montage an Containerwände möglich
- formschlüssige Flächendichtung

Lieferumfang:

- Befestigungselemente inklusive Dichtring
- 1 Stück Flächendichtung, 6 mm stark

Maße:

- Länge x Breite: 235 x 235 mm
- empfohlener Achsabstand der Kernbohrungen: 250 mm
- Kernbohrungen max. Ø: 150 mm
- Aufbau vor der Wand inklusive Flächendichtung: 63 mm

Anwendungsbereich:

- Wassereinwirkungsklasse DIN 18533: W1-E und W2.1-E
- WU-Richtlinie: Beanspruchungsklasse 1 und 2

Werkstoff:

- Flansch: glasfaserverstärktes Polyamid
- Flächendichtung: EPDM
- Befestigungselemente: Edelstahl V4A (AISI 316L)

Dichtheit:

- gas- und wasserdicht bis 2,5 bar

BILDER



ZUBEHÖR NOTWENDIG



Dichtmasse EGO