

Universal-Wanddurchführung

ohne Stoßkante

UDM100/400 KG

Artikel-Nr.: 3030300200, GTIN: 4052487215640



- mit integriertem Anarbeitungsflansch
- keine Änderung der Flussrichtung
- druckdicht nach dem Betonieren

Durchflussoptimierte Wanddurchführung - beugt Ablagerungen und Rückstau im Abwassersystem vor. Ermöglicht durch die besondere Bauweise handelsübliche KG (2000)-Rohre direkt auf der Baustelle in, auf die Wandstärke angepasste, Wanddurchführungen zu verwandeln. Optional auch vorgefertigt auf Wandstärke lieferbar.

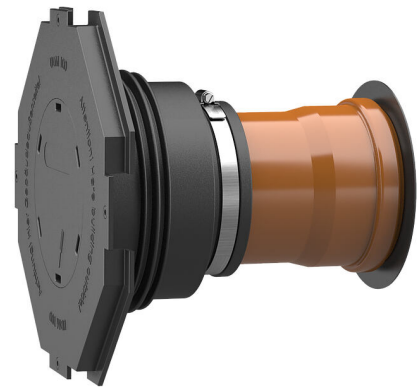


Abbildung kann vom ausgewählten Produkt abweichen

FAKTEN

Vorteile:

- vor Ort ablängbar oder passend für Wandstärke lieferbar
- einfache und schnelle Montage
- optimal für Lagerhaltung geeignet

Lieferumfang:

- Lieferumfang ohne KG-Rohr: Gummimanschette, Spannband, Manschettendeckel mit Anarbeitungsflansch und Blinddeckel zum Einschlagen, Lamellenstopfen (vormontiert)
- Lieferumfang mit KG-Rohr: Gummimanschette, Spannband, Manschettendeckel mit Anarbeitungsflansch und Blinddeckel zum Einschlagen, Lamellenstopfen und KG (2000) Rohr (einbaufertig vormontiert)



Maße:

- DN 100: Mindestwandstärke 200 mm
- DN 150: Mindestwandstärke 240 mm

Eigenschaften:

- für schalungsbündigen Einbau
- einbaufertig blind verschlossen
- erhältlich für KG und KG2000 Rohre DN 110 und DN 160

Anwendungsbereich:

- Wassereinwirkungsklasse DIN 18533: W1-E und W2.1-E
- WU-Richtlinie: Beanspruchungsklasse 1 und 2

Werkstoff:

- Gummimanschette: EPDM
- Manschettendeckel: ABS
- Spannband: W1
- Lamellenstopfen: PE
- KG-Rohr: PVC-U/KG2000-Rohr: PP

Dichtheit:

- gas- und wasserdicht
- radonsicher

Prüfungen/Normen:

- KG2000-Rohre nach DIN EN 14758
- KG-Rohre nach DIN EN 13476-2

EIGENSCHAFTEN

KG-Rohr Nennweite:	DN 100
geeignet für Medienrohr \varnothing (mm):	110 mm
Wandstärke (mm):	400
STK:	1

BILDER

