

# Edelstahlflansch geteilt

## zum nachträglichen Andübeln

### FAG1x100/80 A2

Artikel-Nr.: 910920000, GTIN: 4052487021197

Zum Andübeln über vorhandene Aussparungen/Durchbrüche in Wänden oder Bodenplatten bei bereits verlegten Medienleitungen.

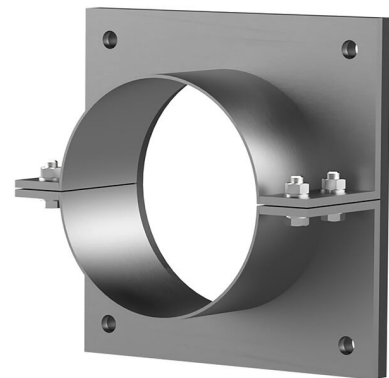


Abbildung kann vom ausgewählten Produkt abweichen

## FAKTEN

### Vorteile:

- geteilte Ausführung für bereits verlegte Medienleitungen
- individuelle Ausführungen können kundenspezifisch gefertigt werden
- auch mit mehreren Durchgängen und unterschiedlichen Durchmessern lieferbar

### Lieferumfang:

- 1 Stück Edelstahlflansch
- 1 Stück Flächendichtung
- Befestigungselemente



## Maße:

- Standard-Flansch-Abmessungen  $\varnothing a$  bzw.  $\square a$  entspricht dem jeweiligen Futterrohr  $\varnothing i$  + ca. 150 mm (bei einem Durchgang)
- Standard-Oberlänge: 80 mm

## Anwendungsbereich:

- DIN 18533 W1-E, DIN 18533 W2.1-E
- WU-Beton Beanspruchungsklasse 1, WU-Beton Beanspruchungsklasse 2

## Werkstoff:

- Flansch: Edelstahl V2A (AISI 304L) oder V4A (AISI 316L)
- Flächendichtung: EPDM
- Befestigungselemente: Edelstahl V4A (AISI 316L)

## EIGENSCHAFTEN

Futterrohr $\varnothing_i$ (mm):	100
Futterrohr Wanddicke (mm) S:	2
Flansch Standard-Abmessungen (mm):	185

## BILDER



# ZUBEHÖR NOTWENDIG



Dichtmasse EGO