

Immer. Sicher. Dicht.

# Anschluss-Futterrohr

## AFR 100/200

Artikel-Nr.: 3030300004



### • integrierter Anspachtelflansch

Ermöglicht den direkten Anschluss eines glatten Schutzrohres DN 110 mit Steck-/Klebemuffe.

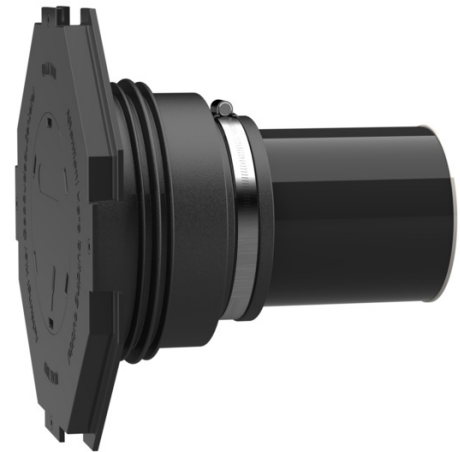


Abbildung kann vom ausgewählten Produkt abweichen

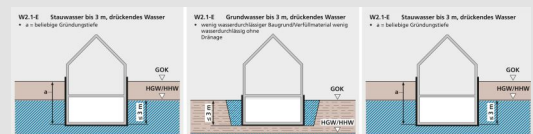
## FAKTEN

### Anwendungsbereich:

- DIN 18533 W1.1-E, DIN 18533 W1.2-E, DIN 18533 W2.1-E
- WU-Beton Beanspruchungsklasse 1, WU-Beton Beanspruchungsklasse 2

### Vorteile:

- zum direkten Anschluss einer Steck-/Klebemuffe DN 110
- einbaufertig auf Wandstärke lieferbar
- druckdicht nach dem Betonieren



## Lieferumfang:

- Gummimanschette mit integrierter 3-Stegdichtung
- Spannband
- Manschettendeckel mit Anspachtelflansch und Blinddeckel zum Einschlagen
- Verschlussdeckel
- Kunststoffrohr DN 110 (alles einbaufertig vormontiert)

## Eigenschaften:

- für schalungsbündigen Einbau
- einbaufertig blind verschlossen

## Werkstoff:

- Gummimanschette: EPDM
- Manschettendeckel: ABS
- Spannband: Stahl St sn (W1)
- Verschlussdeckel: PE
- Rohr: PVC-U

## Dichtheit:

- gas- und wasserdicht

## EIGENSCHAFTEN

Futterrohr $\varnothing_i$ (mm) D1:	100
Futterrohr $\varnothing_a$ (mm) D2:	110
Anspachtelflansch $\varnothing_a$ (mm) D4:	260
Anspachtelflansch $\varnothing_a$ (mm) D3:	290
Typ:	PVC
Wandstärke (mm):	200
GTIN:	4052487143011

## BILDER

