

Immer. Sicher. Dicht.

Anschluss-Futterrohr

AFR 100/300

Artikel-Nr.: 3030300007



• integrierter Anspachtelflansch

Ermöglicht den direkten Anschluss eines glatten Schutzrohres DN 110 mit Steck-/Klebemuffe.

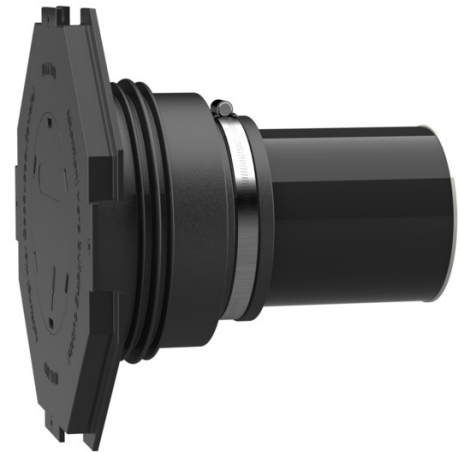


Abbildung kann vom ausgewählten Produkt abweichen

FAKTEN

Anwendungsbereich:

- DIN 18533 W1.1-E, DIN 18533 W1.2-E, DIN 18533 W2.1-E
- WU-Beton Beanspruchungsklasse 1, WU-Beton Beanspruchungsklasse 2

Vorteile:

- zum direkten Anschluss einer Steck-/Klebemuffe DN 110
- einbaufertig auf Wandstärke lieferbar
- druckdicht nach dem Betonieren



Lieferumfang:

- Gummimanschette mit integrierter 3-Stegdichtung
- Spannband
- Manschettendeckel mit Anspachtelflansch und Blinddeckel zum Einschlagen
- Verschlussdeckel
- Kunststoffrohr DN 110 (alles einbaufertig vormontiert)

Eigenschaften:

- für schalungsbündigen Einbau
- einbaufertig blind verschlossen

Werkstoff:

- Gummimanschette: EPDM
- Manschettendeckel: ABS
- Spannband: Stahl St sn (W1)
- Verschlussdeckel: PE
- Rohr: PVC-U

Dichtheit:

- gas- und wasserdicht

EIGENSCHAFTEN

Futterrohr \varnothing_i (mm) D1:	100
Futterrohr \varnothing_a (mm) D2:	110
Anspachtelflansch \varnothing_a (mm) D4:	260
Anspachtelflansch \varnothing_a (mm) D3:	290
Typ:	PVC
Wandstärke (mm):	300
GTIN:	4052487143042

BILDER

