

# Brida de plástico

Para una posterior colocación de tacos

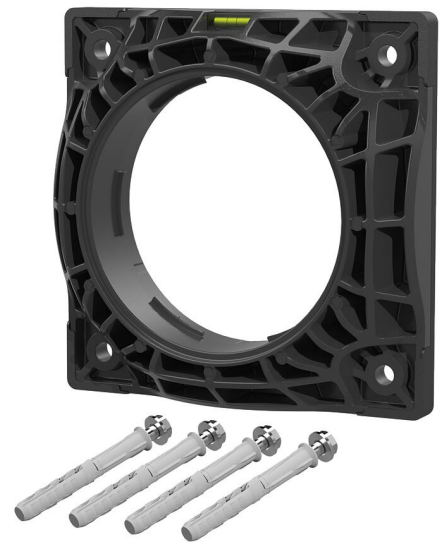
## HSI150 DFK

Nº de artículo: 2118010022, GTIN: 4052487162555



- con nivel de burbuja integrado
- Solución probada para su uso en sistemas de unión de hormigón fresco

Para una posterior colocación de tacos mediante taladros de núcleo o para el atornillado en carcasas. Permite la conexión estanca al gas y al agua de cubiertas del sistema para cables y canales de cables.



Las imágenes pueden diferir respecto al producto seleccionado

## HECHOS

### Ventajas:

- Posibilidad de conexión para el sellado de sistemas (p.ej. conexión del canal de cables y sellado de cables)
- Montaje en paredes de contenedores posible
- Sellado superficial en unión continua

### Alcance de suministro:

- Elementos de fijación incluyendo junta tórica
- 1 sellado superficial: 6 mm de espesor

## Dimensiones:

- Longitud x anchura: 235 x 235 mm
- Distancia axial recomendada de taladros de núcleo: 250 mm
- Ø máx. de taladros de núcleo: 150 mm
- Estructura delante de la pared incluyendo sellado superficial: 63 mm

## Área de aplicación:

- DIN 18533 W1-E, DIN 18533 W2.1-E
- Hormigón a prueba de agua con clase de estrés 1, Hormigón a prueba de agua con clase de estrés 2

## Material:

- Brida: poliamida reforzada con fibra de vidrio
- Sellado superficial: EPDM
- Elementos de fijación: Acero inoxidable V4A (AISI 316L)

## Impermeabilidad:

- estanco al gas y al agua hasta 2,5 bar

## IMÁGENES



# ACCESORIOS NECESARIOS



Masa sellante EGO