

# Perforación universal de paredes sin borde adyacente

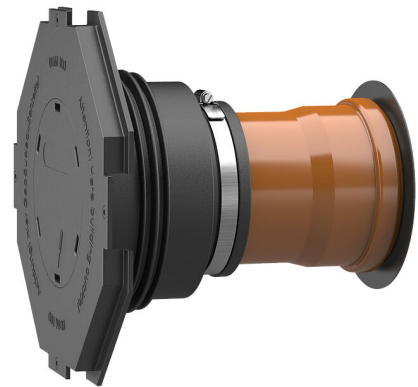
## UDM100/240 KG

Nº de artículo: 3030300191, GTIN: 4052487220644



- **con brida de procesamiento integrada**
- **sin cambio en la dirección del flujo**
- **estanco a la presión tras el hormigonado**

Perforación optimizada para el flujo - previene los depósitos y los atascos en el sistema de aguas residuales. Gracias a su diseño especial, permite el uso de tuberías de desagüe (KG 2000) comercialmente disponibles directamente en obra en perforaciones adecuadas al espesor de pared. Se suministra prefabricado de forma opcional según el espesor de pared.



Las imágenes pueden diferir respecto al producto seleccionado

## HECHOS

### Ventajas:

- Ajustable al espesor de pared in situ o suministrado con el espesor adecuado
- Montaje sencillo y rápido
- ideal para almacenamiento

### Alcance de suministro:

- Manguito: casquillo de goma, correa de sujeción, tapa del casquillo con brida de procesamiento y cobertura ciega para hincadura, conexión laminar (premontado)
- Kit: casquillo de goma, correa de sujeción, tapa del casquillo con brida de procesamiento y cobertura ciega para hincadura, conexión laminar y tubería de desagüe (2000) (premontado listo para el montaje)



## Dimensiones:

- DN 110: Espesor de pared mínimo 200 mm
- DN 150: Espesor de pared mínimo 240 mm

## Propiedades:

- para instalación utilizando encofrados
- con sellado ciego listo para el montaje
- disponible para tuberías de desagüe KG y KG 2000 con DN 110 y DN 160

## Área de aplicación:

- DIN 18533 W1-E, DIN 18533 W2.1-E
- Hormigón a prueba de agua con clase de estrés 1, Hormigón a prueba de agua con clase de estrés 2

## Material:

- Manguito de goma: EPDM
- Cubierta del manguito: ABS
- Correa de sujeción: Acero St sn (W1)
- Tapones laminados: PE
- Tubería de desagüe: Tubería de PVC-U / KG 2000: PP

## Impermeabilidad:

- estanco al gas y al agua
- impermeable al radón

## Ensayos/normas:

- Tuberías KG 2000 conforme a la norma UNE EN 14758
- Tuberías KG conforme a la norma UNE EN 13476-2

# PROPIEDADES

Diámetro nominal de tuberías de desagüe:	DN 100
Adecuado para una tubería media de Ø (mm):	110 mm
Espesor de pared (mm):	240
Unidades de embalaje:	8

# IMÁGENES

