

Perforación universal de paredes

sin borde adyacente para instalación en elementos de pared dobles

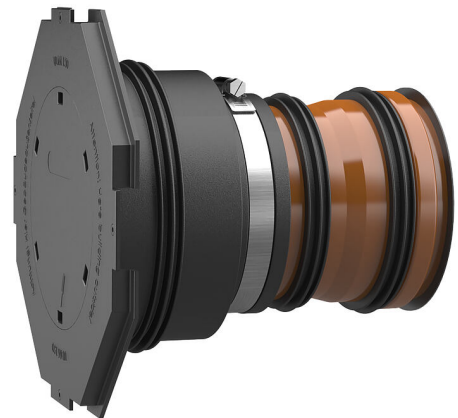
UDME150/365 KG

Nº de artículo: 3030300240, GTIN: 4052487221139



- con brida de procesamiento integrada
- sin cambio en la dirección del flujo

Perforación optimizada para el flujo - previene los depósitos y los atascos en el sistema de aguas residuales. Sus sellos de 3 ribetes permiten realizar el sellado de elementos de pared dobles.



Las imágenes pueden diferir respecto al producto seleccionado

HECHOS

Ventajas:

- Se suministra listo para la instalación según el espesor de pared
- tres sellos de 3 ribetes para uso en elementos de pared dobles
- estanco a la presión tras el hormigonado

Alcance de suministro:

- Manguito de goma con sello de 3 ribetes integrado
- Correa de sujeción
- Tapa del casquillo con brida de procesamiento y cobertura ciega para hincadura
- 2 sellos de 3 ribetes adicionales
- Tapones laminados
- Tubería de desagüe (KG 2000) (premontada y lista para instalar)



Dimensiones:

- DN 110: Espesor de pared mínimo 240 mm
- DN 150: Espesor de pared mínimo 300 mm

Propiedades:

- para instalación utilizando encofrados
- con sellado ciego listo para el montaje
- disponible en calidad KG y KG 2000

Área de aplicación:

- DIN 18533 W1-E, DIN 18533 W2.1-E
- Hormigón a prueba de agua con clase de estrés 1, Hormigón a prueba de agua con clase de estrés 2

Material:

- Manguito de goma y sellos de 3 ribetes: EPDM
- Cubierta del manguito: ABS
- Correa de sujeción: Acero St sn (W1)
- Tapones laminados: PE
- Tubería de desagüe: Tubería de PVC-U / KG 2000: PP

Impermeabilidad:

- estanco al gas y al agua
- impermeable al radón

Ensayos/normas:

- Tuberías KG 2000 conforme a la norma UNE EN 14758
- Tuberías KG conforme a la norma UNE EN 13476-2

PROPIEDADES

| | |
|--|--------|
| Diámetro nominal de tuberías de desagüe: | DN 150 |
| Adecuado para una tubería media de Ø (mm): | 160 mm |
| Espesor de pared (mm): | 365 |
| Unidades de embalaje: | 5 |

IMÁGENES

