

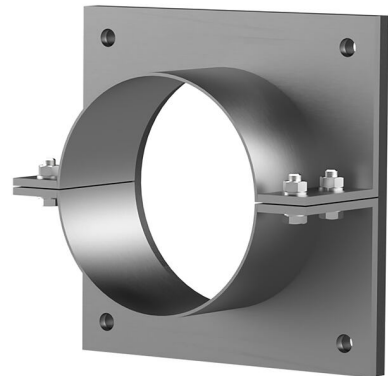
Brida de acero inoxidable separada

Para una posterior colocación de tacos

FAG1x100/80 A2

Nº de artículo: 910920000, GTIN: 4052487021197

Para la colocación de tacos sobre recesos/grietas existentes en paredes o losas en tuberías de suministro recién colocadas.



Las imágenes pueden diferir respecto al producto seleccionado

HECHOS

Ventajas:

- versión separada para tuberías recién colocadas
- pueden fabricarse versiones específicas de cada cliente de forma individual
- también se suministra con varios pasos de tubería y con diferentes diámetros

Alcance de suministro:

- Brida de acero inoxidable
- Sellado superficial
- Elemento de fijación

Dimensiones:

- Dimensiones estándar de brida \varnothing a o \square a correspondientes al respectivo casquillo de pared de $\varnothing i +$ apr. 150 mm (con un paso de tubería, consulte información detallada en el folleto)
- Longitud superior estándar: 80 mm

Área de aplicación:

- DIN 18533 W1-E, DIN 18533 W2.1-E
- Hormigón a prueba de agua con clase de estrés 1, Hormigón a prueba de agua con clase de estrés 2

Material:

- Brida: Acero inoxidable V2A (AISI 304L) o V4A (AISI 316L)
- Sellado superficial: EPDM
- Elementos de fijación: Acero inoxidable V4A (AISI 316L)

PROPIEDADES

Revestimiento de tubería \varnothing_1 (mm):	100
Espesor de pared para el casquillo de pared (mm) S:	2
Dimensiones estándar de la brida (mm):	185

IMÁGENES



ACCESORIOS NECESARIOS



Masa sellante EGO