

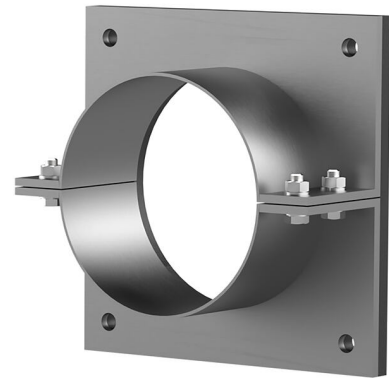
# Brida de acero inoxidable separada

Para una posterior colocación de tacos

## FAG1x80/80 A2

Nº de artículo: 910910000, GTIN: 4052487021180

Para la colocación de tacos sobre recesos/grietas existentes en paredes o losas en tuberías de suministro recién colocadas.



Las imágenes pueden diferir respecto al producto seleccionado

## HECHOS

### Ventajas:

- versión separada para tuberías recién colocadas
- pueden fabricarse versiones específicas de cada cliente de forma individual
- también se suministra con varios pasos de tubería y con diferentes diámetros

### Alcance de suministro:

- Brida de acero inoxidable
- Sellado superficial
- Elemento de fijación

## Dimensiones:

- Dimensiones estándar de brida  $\varnothing$  a o  $\square$ a correspondientes al respectivo casquillo de pared de  $\varnothing i +$  apr. 150 mm (con un paso de tubería, consulte información detallada en el folleto)
- Longitud superior estándar: 80 mm

## Área de aplicación:

- DIN 18533 W1-E, DIN 18533 W2.1-E
- Hormigón a prueba de agua con clase de estrés 1, Hormigón a prueba de agua con clase de estrés 2

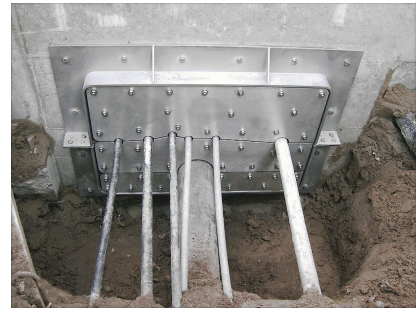
## Material:

- Brida: Acero inoxidable V2A (AISI 304L) o V4A (AISI 316L)
- Sellado superficial: EPDM
- Elementos de fijación: Acero inoxidable V4A (AISI 316L)

## PROPIEDADES

Revestimiento de tubería $\varnothing_1$ (mm):	80
Espesor de pared para el casquillo de pared (mm) S:	2
Dimensiones estándar de la brida (mm):	170

## IMÁGENES



# ACCESORIOS NECESARIOS



Masa sellante EGO