

Flasque en plastique à cheviller à postériori

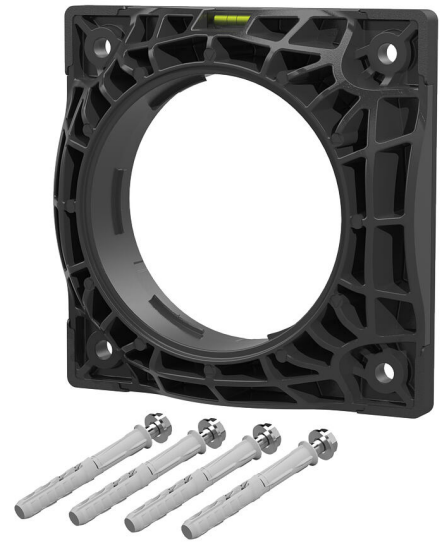
HSI150 DFK

No. d'article: 2118010022, GTIN: 4052487162555



- Avec niveau à eau intégré
- Solution éprouvée pour utilisation sur systèmes composites pour béton frais

Pour chevillage à postériori via des carottages ou pour vissage sur boîtiers. Permet le raccordement étanche au gaz et à l'eau des systèmes étanches pour câbles et tubes.



Le photo peut différer du produit sélectionné

INFORMATIONS

Avantages:

- Possibilité de raccordement pour système étanche (par ex. raccord pour gaine passe-câble ou étanchement des câbles)
- Installation possible sur les parois du conteneur
- Bride d'étanchéité ajustement de surface

Contenu de la livraison:

- Éléments de fixation pour murs en béton
- 1 joint d'étanchéité de surface, 6 mm d'épaisseur

Dimensions:

- Longueur x largeur : 235 x 235 mm
- Entraxe recommandé des carottages : 250 mm
- Carottages max. Ø : 150 mm
- Installation devant la paroi, y compris étanchéité superficielle : 63 mm

Domaine d'application:

- Classe d'influence de l'eau DIN 18533 : W1-E et W2.1-E
- béton étanche classe de sollicitation 1, béton étanche classe de sollicitation 2

Matériau:

- Bride : polyamide renforcé de fibres de verre
- Joint d'étanchéité de surface : EPDM
- Éléments de fixation : acier inoxydable AISI 316L

Étanchéité:

- étanche au gaz et à l'eau jusqu'à 2,5 bars

IMAGES



ACCESSOIRES NÉCESSAIRES



Mastic d'étanchéité EGO