

Passage mural universel

sans rebord pour installation de murs doubles/à éléments

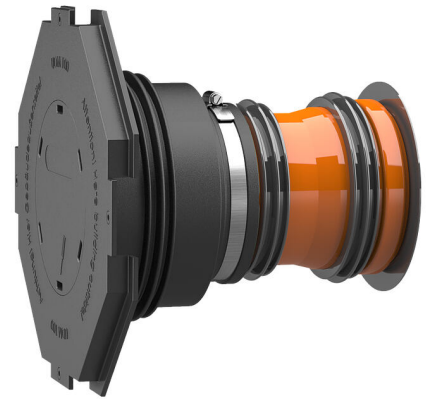
UDME100/240 KG

No. d'article: 3030300221, GTIN: 4052487215855



- Avec flasque pour pose intégrée
- Sens d'écoulement non modifié

Passage de mur avec débit optimisé - prévient des dépôts et du refoulement dans le système d'eaux usées. Grâce à un joint à 3 nervures, permet un étanchement dans des murs doubles/à éléments.



Le photo peut différer du produit sélectionné

INFORMATIONS



Avantages:

- Disponible prêt au montage adapté à épaisseur de mur
- Trois joints à 3 nervures pour utilisation dans des murs doubles/à éléments
- après scellement dans le béton

Contenu de la livraison:

- Manchette en caoutchouc avec joint à 3 nervures intégré
- Collier de serrage
- Couvercle de manchette avec flasque pour pose et couvercle de fermeture à frapper
- 2 joints à 3 nervures supplémentaires
- Bouchons à lamelles
- Tube KG (2000) (préconfectionné, prêt au montage)

Dimensions:

- DN 110 : épaisseur minimale de mur 240 mm
- DN 150 : épaisseur minimale de mur 300 mm

Propriétés:

- Pour placement à fleur de coffrage
- Fermé et prêt au montage
- Disponible en version KG et KG2000

Domaine d'application:

- Classe d'influence de l'eau DIN 18533 : W1-E et W2.1-E
- béton étanche classe de sollicitation 1, béton étanche classe de sollicitation 2

Matériau:

- Manchette en caoutchouc et joints à 3 nervures : EPDM
- Couvercle de manchette : ABS
- Collier de serrage : acier St sn (W1)
- Bouchons à lamelles : PE
- Tube KG : PVC-U/tube KG2000 : PP

Étanchéité:

- étanche au gaz et à l'eau
- Étanchéité au Radon

Tests/normes:

- Tubes KG2000 selon DIN EN 14758
- Tubes KG selon DIN EN 13476-2

PROPRIÉTÉS

Conduite KG largeur nominale:	DN 100
Convient pour une conduite de Ø (mm):	110 mm
Épaisseur de paroi (mm):	240
Unité d'emb.:	1

IMAGES

