

# Gaine de raccordement

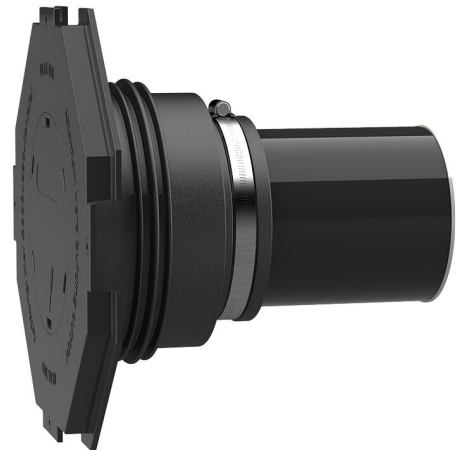
## AFR 100/500

No. d'article: 3030300010, GTIN: 4052487143073



### • Bride pour pose intégrée

Permet le raccordement direct d'une gaine de protection lisse DN 110 avec un manchon adhésif/emboîtable.



Le photo peut différer du produit sélectionné

## INFORMATIONS

### Avantages:

- Pour raccordement direct d'un manchon adhésif/emboîtable DN 110
- Disponible prêt au montage adapté à épaisseur de mur
- après scellement dans le béton

### Contenu de la livraison:

- Manchette en caoutchouc avec joint à 3 nervures intégré
- Collier de serrage
- Couvercle de manchette avec flasque pour pose et couvercle de fermeture à frapper
- Couvercle de fermeture
- Tube plastique DN 110 (tout préconfectionné, prêt au montage)



## Propriétés:

- Pour placement à fleur de coffrage
- Fermé et prêt au montage

## Domaine d'application:

- Classe d'influence de l'eau DIN 18533 : W1-E et W2.1-E
- béton étanche classe de sollicitation 1, béton étanche classe de sollicitation 2

## Matériau:

- Manchette en caoutchouc : EPDM
- Couvercle de manchette : ABS
- Collier de serrage : acier St sn (W1)
- Couvercle de fermeture : PE
- Tube : PVC-U

## Étanchéité:

- étanche au gaz et à l'eau
- Étanchéité au Radon

# PROPRIÉTÉS

|                             |     |
|-----------------------------|-----|
| D1 (mm):                    | 100 |
| D2 (mm):                    | 110 |
| D4 (mm):                    | 260 |
| D3 (mm):                    | 290 |
| Épaisseur de paroi<br>(mm): | 500 |
| Unité d'emb.:               | 1   |

# IMAGES

