

Pièce brute

pour bâtiments sans cave

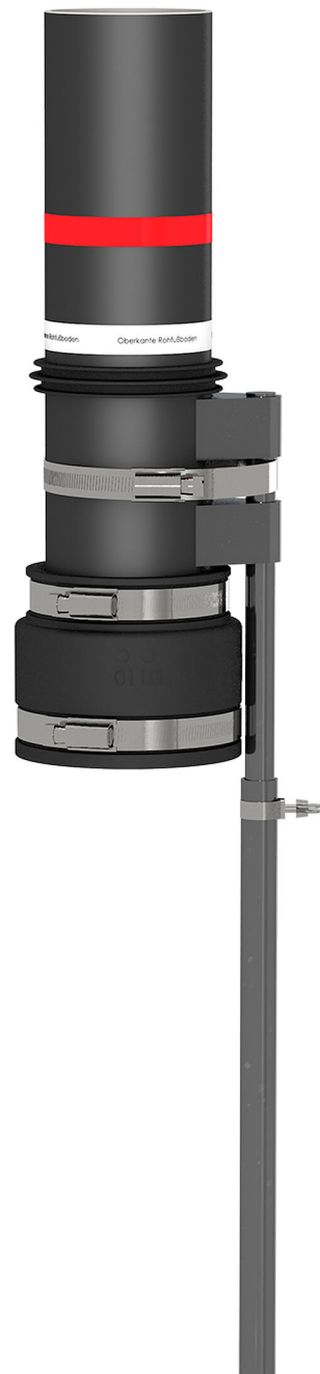
ESG100 FUBO EBTMA

No. d'article: 1990501000, GTIN: 4052487054300



- **Adaptation variable en hauteur au niveau du sol fini**

Pièce brute et dispositif d'installation pour scellement dans béton au niveau de la dalle base dans le cas de bâtiments sans cave. Pour introduction compacte des lignes de gaz ou d'eau DN 50. L'entrée de bâtiment combinée HEK et le flexible spiralé ne sont pas fournis.





Le photo peut différer du produit sélectionné

INFORMATIONS

Avantages:

- Positionnement et alignement aisés

Contenu de la livraison:

- Pièce brute pour dalle base
- Dispositif d'installation réglable en hauteur avec broche de terre
- Manchette pour raccordement du système KES
- Couvercle de protection

Dimensions:

- Pièce brute Øi : 100 mm

Domaine d'application:

- DIN 18533 W1-E
- Béton étanche, classe de sollicitation 1, Béton étanche classe de sollicitation 2

Matériau:

- Pièce brute : PVC-U
- Manchette : EPDM
- Bride d'étanchéité à l'eau : EPDM
- Dispositif d'installation : St37

Étanchéité:

- étanche au gaz et à l'eau jusqu'à 1,0 bar

PROPRIÉTÉS

Article: Rohbauteil

IMAGES

