

# Gaine de raccordement

## pour installation de murs doubles/à éléments

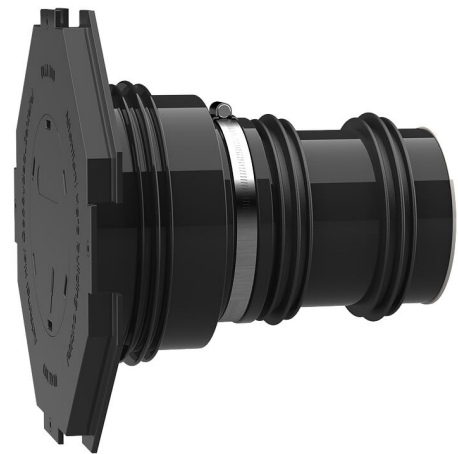
### AFRE 100/300

No. d'article: 3030300013, GTIN: 4052487139625



- **Bride pour pose intégrée**

Permet le raccordement direct d'une gaine de protection lisse DN 110 avec un manchon adhésif/emboîtable.



Le photo peut différer du produit sélectionné

## INFORMATIONS



### Avantages:

- Pour raccordement direct d'un manchon adhésif/emboîtable DN 110
- Disponible prêt au montage adapté à épaisseur de mur
- Trois joints à 3 nervures pour utilisation dans des murs doubles/à éléments
- Étanche à la pression après bétonnage

### Contenu de la livraison:

- Manchette en caoutchouc avec joint à 3 nervures intégré
- Collier de serrage
- Couvercle de manchette avec bride pour pose et couvercle de fermeture à frapper
- 2 joints à 3 nervures supplémentaires
- Couvercle de fermeture
- Tube plastique DN 110 (tout préconfectionné, prêt au montage)

## Propriétés:

- Pour placement à fleur de coffrage
- Fermé et prêt au montage

## Domaine d'application:

- DIN 18533 W1-E, DIN 18533 W2.1-E
- Béton étanche, classe de sollicitation 1, Béton étanche classe de sollicitation 2

## Matériau:

- Manchette en caoutchouc et joints à 3 nervures : EPDM
- Couvercle de manchette : ABS
- Collier de serrage : acier St sn (W1)
- Couvercle de fermeture : PE
- Tube : PVC-U

## Étanchéité:

- étanche au gaz et à l'eau
- Étanchéité au Radon

## PROPRIÉTÉS

D1 (mm):	100
D2 (mm):	110
D4 (mm):	260
D3 (mm):	290
Épaisseur de paroi (mm):	300
Unité d'emb.:	1

## IMAGES

