

Passage mural universel sans rebord

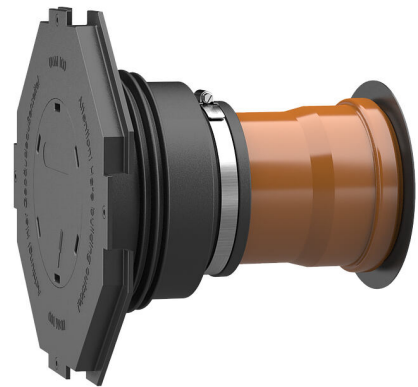
UDM100/300 KG

No. d'article: 3030300195, GTIN: 4052487215596



- **Avec bride pour pose intégrée**
- **Sens d'écoulement non modifié**
- **Étanche à la pression après bétonnage**

Passage de mur avec débit optimisé - prévient des dépôts et du refoulement dans le système d'eaux usées. Le mode de construction spécifique permet de transformer les tubes KG standards (2000) directement sur le chantier dans des passages muraux adaptés à l'épaisseur du mur. Également disponible en option préadapté à l'épaisseur du mur.



Le photo peut différer du produit sélectionné

INFORMATIONS

Avantages:

- Adaptable sur place à l'épaisseur de mur ou livré adapté à l'épaisseur de mur
- montage rapide et simple
- Idéal pour le stockage

Contenu de la livraison:

- Manchette : manchette en caoutchouc, collier de serrage, couvercle de manchette avec bride pour pose et couvercle de fermeture à frapper, bouchon à lamelles (prémonté)
- Kit : manchette en caoutchouc, collier de serrage, couvercle de manchette avec bride pour pose et couvercle de fermeture à frapper, bouchon à lamelles et tube KG (2000) (préconfectionné, prêt au montage)



Dimensions:

- DN 110 : épaisseur minimale de mur 200 mm
- DN 150 : épaisseur minimale de mur 240 mm

Propriétés:

- Pour placement à fleur de coffrage
- Fermé et prêt au montage
- Disponible pour conduites KG et KG 2000 DN 110\ net DN 160

Domaine d'application:

- DIN 18533 W1-E, DIN 18533 W2.1-E
- Béton étanche, classe de sollicitation 1, Béton étanche classe de sollicitation 2

Matériau:

- Manchette en caoutchouc : EPDM
- Couvercle de manchette : ABS
- Collier de serrage : acier St sn (W1)
- Bouchons à lamelles : PE
- Tube KG : PVC-U/tube KG 2000 : PP

Étanchéité:

- étanche au gaz et à l'eau
- Étanchéité au Radon

Tests/normes:

- Tubes KG 2000 selon DIN EN 14758
- Tubes KG selon DIN EN 13476-2

PROPRIÉTÉS

Conduite KG largeur nominale:	DN 100
Convient pour une conduite de Ø (mm):	110 mm
Épaisseur de paroi (mm):	300
Unité d'emb.:	1

IMAGES

