

Plastična prirubnica za naknadno zataplavanje

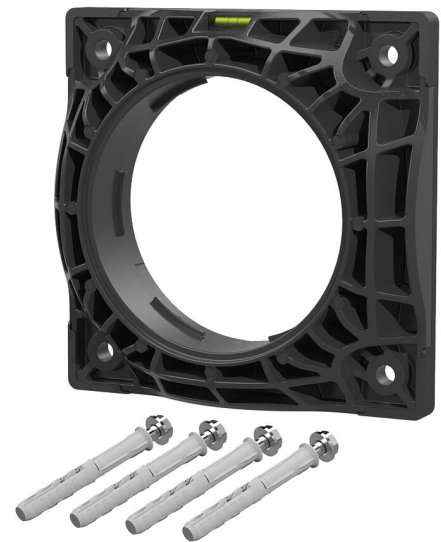
HSI150 DFK

Br. artikla: 2118010020, GTIN: 4052487156264



- s ugrađenom libelom
- provjereno rješenje za upotrebu kod kompozitnih sustava od svježeg betona

Za naknadno zataplavanje preko krunskih provrta, odnosno za pričvršćivanje vijkom na kućišta. Omogućuje plinotijesno i vodotijesno priključivanje sistemskih brtvi za kabelaške cijevi i kabelaške zaštitne cijevi.



Slika može odstupati od odabranog proizvoda

ČINJENICE

Prednosti:

- mogućnost priključka za sistemske brtve (npr. priključka kabelaške zaštitne cijevi ili brtve kabela)
- Moguća je montaža na zidove kontejnera
- ravna brtva spojena oblikom

Opseg isporuke:

- Elementi za pričvršćivanje, uključujući brtveni prsten
- 1 ravna brtva, debljine 6 mm

Dimenzije:

- Duljina x širina: 235 x 235 mm
- preporučeni razmak osi krunskih provrta: 250 mm
- Krunski provrti, maks. Ø: 150 mm
- Montaža ispred zida uključujući ravnu brtvu: 63 mm

Područje primjene:

- DIN 18533 W1-E, DIN 18533 W2.1-E
- Vodootporni beton, zahtijevana klasa 1, Vodootporni beton, zahtijevana klasa 2

Materijal:

- Prirubnica: poliamid ojačan staklenim vlaknima
- Ravna brtva: EPDM
- Elementi za pričvršćivanje: nehrđajući čelik V4A (AISI 316L)

Zabrtvljenost:

- plinotijesno i vodotijesno do 2,5 bara

SLIKE



POTREBAN JE PRIBOR



Masa za brtvljenje EGO