

Univerzalni uvod za zid bez udarnog ruba

UDM100/250 KG

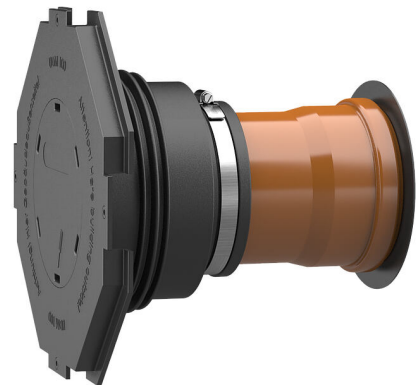
Br. artikla: 3030300193, GTIN: 4052487215572



- s integriranom prirubnicom za bitumenski premaz

- ne mijenja se smjer toka
- nepropusno nakon betoniranja

Uvod za zid s optimiranim protokom - sprječava taloženje i zaostatke u odvodnom sustavu. Zahvaljujući posebnoj konstrukciji omogućava da se kupovne cijevi KG (2000) izravno na gradilištu preoblikuju u uvode za zid, prilagođeno debljini zida. Po izboru je također moguća isporuka tako da je prilagođeno debljini zida.



Slika može odstupati od odabranog proizvoda

ČINJENICE

Prednosti:

- može se prilagoditi debljini zida na licu mjesta ili se dostavlja već prilagođeno debljini zida
- jednostavna i brza montaža
- optimalno prilagođeno skladištenju

Opseg isporuke:

- Manžeta: gumena spojnica-manžeta, stezna traka, poklopac manžete s prirubnicom za bitumenski premaz, slijepi poklopac za zabijanje, lamelni čep (unaprijed montirano)
- Set: gumena spojnica-manžeta, stezna traka, poklopac manžete s prirubnicom za bitumenski premaz i slijepi poklopac za zabijanje, lamelni čep i cijev KG (2000) (unaprijed montirano i spremno za ugradnju)



Dimenzije:

- DN 110: Najmanja debljina zida 200 mm
- DN 150: Najmanja debljina zida 240 mm

Značajke:

- za poravnatu ugradnju
- zatvoreno slijepim čepom tako da je spremno za ugradnju
- dostupno je za cijevi KG i KG 2000 DN 110 i DN 160

Područje primjene:

- DIN 18533 W1-E, DIN 18533 W2.1-E
- Vodootporni beton, zahtijevana klasa 1, Vodootporni beton, zahtijevana klasa 2

Materijal:

- Gumena spojnica-manžeta: EPDM
- Poklopac manžete: ABS
- Stezna traka: Čelik St sn (W1)
- Lamelni čep: PE
- KG cijev: Cijev PVC-U / KG 2000: PP

Zabrtvljenost:

- plinotijesno i vodotijesno
- otporno na radon

Provjere/norme:

- KG 2000 cijevi prema DIN EN 14758
- KG cijevi prema DIN EN 13476-2

ZNAČAJKE

Nazivni promjer KG cijevi:	DN 100
prikladno za vod za provođenje medija Ø (mm):	110 mm
Debljina zida (mm):	250
Jedinica ambalaže:	1

SLIKE

