

Univerzalni uvod za zid

bez udarnog ruba za ugradnju u dvostruke zidove

UDME150/300 KG

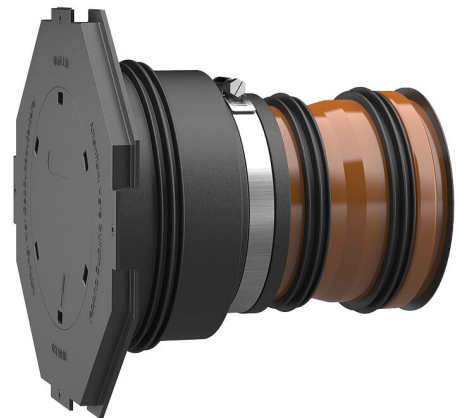
Br. artikla: 3030300237, GTIN: 4052487216029



- s integriranom prirubnicom za bitumenski premaz

- ne mijenja se smjer toka

Uvod za zid s optimiranim protokom - sprječava taloženje i zaostatke u odvodnom sustavu. Pomoću brtve sa tri rebra omogućuje brtvljenje u dvostrukim zidovima.



Slika može odstupati od odabranog proizvoda

ČINJENICE



Prednosti:

- isporučuje se spremno za ugradnju na zid određene debljine
- Brtve sa tri rebra za uporabu u dvostrukim zidovima
- nepropusno nakon betoniranja

Opseg isporuke:

- Gumena spojnica-manžeta s integriranom brtvom sa tri rebra
- Stezna traka:
- Poklopac za manžetu s prirubnicom za bitumenski premaz i slijepim poklopcem za zabijanje
- 2 dodatne brtve sa tri rebra
- Lamelni čep
- Cijev KG (2000) (unaprijed montirana i spremna za ugradnju)

Dimenzije:

- DN 110: Najmanja debljina zida 240 mm
- DN 150: Najmanja debljina zida 300 mm

Značajke:

- za poravnatu ugradnju
- zatvoreno slijepim čepom tako da je spremno za ugradnju
- dostupno u kvaliteti KG i KG 2000

Područje primjene:

- DIN 18533 W1-E, DIN 18533 W2.1-E
- Vodootporni beton, zahtijevana klasa 1, Vodootporni beton, zahtijevana klasa 2

Materijal:

- Gumena spojnica-manžeta i brtva s tri rebra: EPDM
- Poklopac manžete: ABS
- Stezna traka: Čelik St sn (W1)
- Lamelni čep: PE
- KG cijev: Cijev PVC-U / KG 2000: PP

Zabrtvljenost:

- plinotijesno i vodotijesno
- otporno na radon

Provjere/norme:

- KG 2000 cijevi prema DIN EN 14758
- KG cijevi prema DIN EN 13476-2

ZNAČAJKE

Nazivni promjer KG cijevi:	DN 150
prikladno za vod za provođenje medija Ø (mm):	160 mm
Debljina zida (mm):	300
Jedinica ambalaže:	1

SLIKE

