

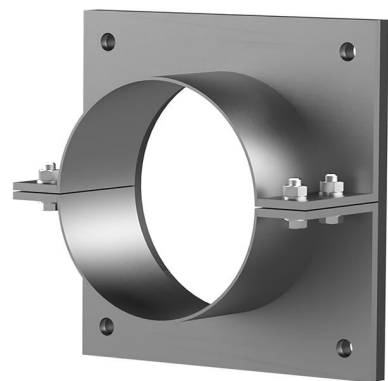
Razdijeljena prirubnica od nehrđajućeg čelika

za naknadno zatiplavanje

FAG1x150/80 A2

Br. artikla: 910950000, GTIN: 4052487021227

Za zatiplavanje putem postojećih udubljenja/proboja u zidovima ili podnim pločama u slučaju već postavljenih cjevovoda.



Slika može odstupati od odabranog proizvoda

ČINJENICE

Prednosti:

- razdijeljena izvedba za već postavljene cjevovode
- individualne izvedbe moguće je izraditi prema zahtjevima kupaca
- također se isporučuje s više prolaza i različitim promjerima

Opseg isporuke:

- Prirubnica od nehrđajućeg čelika
- Ravna brtva
- Elementi za pričvršćivanje

Dimenzije:

- Standardne mjere prirubnice $\varnothing a$ odnosno $\square a$ odgovaraju proturnoj cijevi od $\varnothing i$ + otprilike 150 mm (u slučaju prolaza, detaljni podaci dostupni su u brošuri)
- Standardna gornja duljina: 80 mm

Područje primjene:

- DIN 18533 W1-E, DIN 18533 W2.1-E
- Vodootporni beton, zahtijevana klasa 1, Vodootporni beton, zahtijevana klasa 2

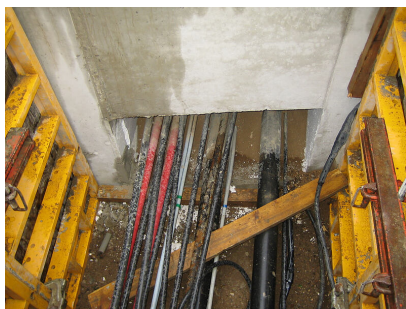
Materijal:

- Prirubnica: Nehrđajući čelik V2A (AISI 304L) ili V4A (AISI 316L)
- Ravna brtva: EPDM
- Elementi za pričvršćivanje: nehrđajući čelik V4A (AISI 316L)

ZNAČAJKE

Protorna cijev \varnothing_i (mm):	150
Protorna cijev, debljina zida (mm) S:	2
Prirubnica standardnih dimenzija (mm):	225

SLIKE



POTREBAN JE PRIBOR



Masa za brtvljenje EGO