

Priključna proturna cijev

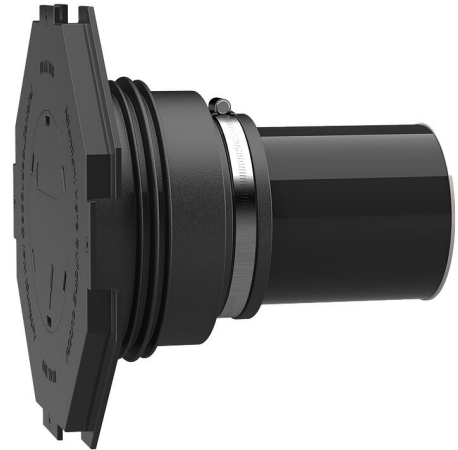
AFR 100/300

Br. artikla: 3030300007, GTIN: 4052487143042



• integrirana prirubnica za bitumenski premaz

Omogućava izravan priključak glatke zaštitne cijevi DN 11 s utičnom/ljepljivom spojnicom.



Slika može odstupati od odabranog proizvoda

ČINJENICE

Prednosti:

- za izravno priključivanje utične/ljepljive spojnice DN 110
- isporučuje se spremno za ugradnju na zid određene debljine
- nepropusno nakon betoniranja

Opseg isporuke:

- Gumena spojnica-manžeta s integriranom brtvom sa tri rebra
- Stezna traka:
- Poklopac za manžetu s prirubnicom za bitumenski premaz i slijepim poklopcem za zabijanje
- Brtveni poklopac:
- Plastična cijev DN 11 (sve je unaprijed montirano i spremno za ugradnju)



Značajke:

- za poravnatu ugradnju
- zatvoreno slijepim čepom tako da je spremno za ugradnju

Područje primjene:

- DIN 18533 W1-E, DIN 18533 W2.1-E
- Vodootporni beton, zahtijevana klasa 1, Vodootporni beton, zahtijevana klasa 2

Materijal:

- Gumena spojnica-manžeta: EPDM
- Poklopac manžete: ABS
- Stezna traka: Čelik St sn (W1)
- Brtveni poklopac: PE
- Cijev: PVC-U

Zabrtvljenost:

- plinotijesno i vodotijesno
- otporno na radon

ZNAČAJKE

D1 (mm):	100
D2 (mm):	110
D4 (mm):	260
D3 (mm):	290
Debljina zida (mm):	300
Jedinica ambalaže:	1

SLIKE

