

# Priključna proturna cijev

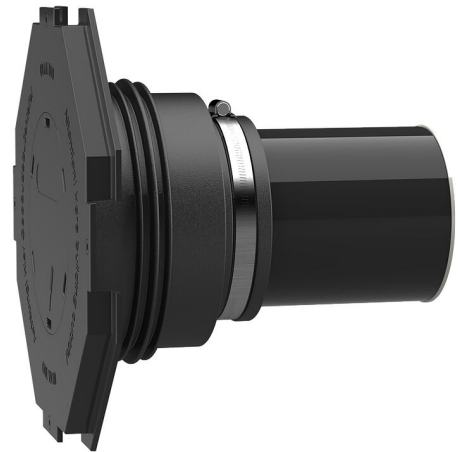
## AFR 100/200

Br. artikla: 3030300004, GTIN: 4052487224352



- **integrirana prirubnica za bitumenski premaz**

Omogućava izravan priključak glatke zaštitne cijevi DN 11 s utičnom/ljepljivom spojnicom.



Slika može odstupati od odabranog proizvoda

## ČINJENICE

### Prednosti:

- za izravno priključivanje utične/ljepljive spojnice DN 110
- isporučuje se spremno za ugradnju na zid određene debljine
- nepropusno nakon betoniranja

### Opseg isporuke:

- Gumena spojnica-manžeta s integriranom brtvom sa tri rebra
- Stezna traka:
- Poklopac za manžetu s prirubnicom za bitumenski premaz i slijepim poklopcem za zabijanje
- Brtveni poklopac:
- Plastična cijev DN 11 (sve je unaprijed montirano i spremno za ugradnju)



## Značajke:

- za poravnatu ugradnju
- zatvoreno slijepim čepom tako da je spremno za ugradnju

## Područje primjene:

- DIN 18533 W1-E, DIN 18533 W2.1-E
- Vodootporni beton, zahtijevana klasa 1, Vodootporni beton, zahtijevana klasa 2

## Materijal:

- Gumena spojnica-manžeta: EPDM
- Poklopac manžete: ABS
- Stezna traka: Čelik St sn (W1)
- Brtveni poklopac: PE
- Cijev: PVC-U

## Zabrtvljenost:

- plinotijesno i vodotijesno
- otporno na radon

## ZNAČAJKE

|                        |     |
|------------------------|-----|
| D1 (mm):               | 100 |
| D2 (mm):               | 110 |
| D4 (mm):               | 260 |
| D3 (mm):               | 290 |
| Debljina zida<br>(mm): | 200 |
| Jedinica ambalaže:     | 5   |

## SLIKE

