

Univerzális falátvezetés

ütközőperem nélkül

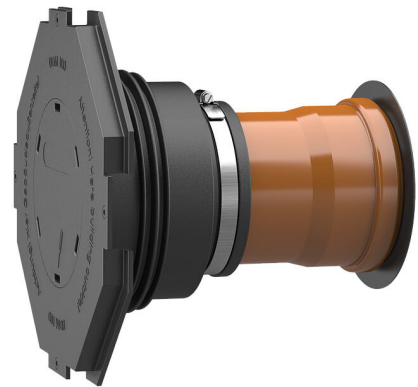
UDM100/300 KG

Cikksz.: 3030300195, GTIN: 4052487215596



- **beépített megmunkálási peremmel**
- **nem változik a folyásirány**
- **nyomásbiztosan tömített a betonozás után**

Átfolyásoptimalizált falátvezetés - megelőzi a lerakódásokat és a visszafolyást a szennyvízrendszerben. Különleges kialakításának köszönhetően lehetővé teszi a KG 2000 csövek közvetlenül az építkezés helyén a falvastagsághoz illeszkedő falátvezetéssé történő átalakítását. Opcionálisan a falvastagsághoz illeszkedően előgyártva is kapható.



A kép eltérhet a kiválasztott terméktől

TÉNYEK

Előnyök:

- a helyszínen a falvastagsághoz igazítható vagy a falvastagsághoz illesztve kapható
- egyszerű és gyors összeszerelés
- optimálisan raktározható

Szállítási terjedelem:

- Mandzsetta: gumimandzsetta, szorító heveder, mandzsettafedél megmunkálási peremmel és vakdugóval az eltakaráshoz, lamellás dugó (előrszerelve)
- Készlet: gumimandzsetta, szorító heveder, mandzsettafedél megmunkálási peremmel és vakdugóval az eltakaráshoz, lamellás dugó és KG 2000 cső (beépítésre készen előrszerelve)



Méretek:

- DN 110: Legkisebb falvastagság: 200 mm
- DN 150: Legkisebb falvastagság: 240 mm

Tulajdonságok:

- zsaluzatba történő tömör beépítéshez
- beépítésre készen vakdugózva
- kapható DN 110 és DN 160 KG és KG 2000 csövekhez

Alkalmazási terület:

- DIN 18533 W1-E, DIN 18533 W2.1-E
- 1-es igénybevételi osztályú vízzáró beton, 2-es igénybevételi osztályú vízzáró beton

Nyersanyag:

- Gumimandzsetta: EPDM
- Mandzsettafedél: ABS
- Szorító heveder: St sn (W1) acél
- Lamellás dugó: PE
- KG cső: PVC-U / KG 2000 cső: PP

Tömítettség:

- gáz- és vízzáró
- radonzáró

Tesztek/szabványok:

- KG 2000 csövek a DIN EN 14758 szerint
- KG 2000 csövek a DIN EN 13476-2 szerint

TULAJDONSÁGOK

KG cső névleges szélessége:	DN 100
a következő átmérőjű haszonvezetékekhez használható Ø (mm):	110 mm
Falvastagság (mm):	300
Csomagolási egység:	1

KÉPEK

