

Univerzális falátvezetés

ütközőperem nélkül, dupla/szendvicspanel falba történő beépítéshez

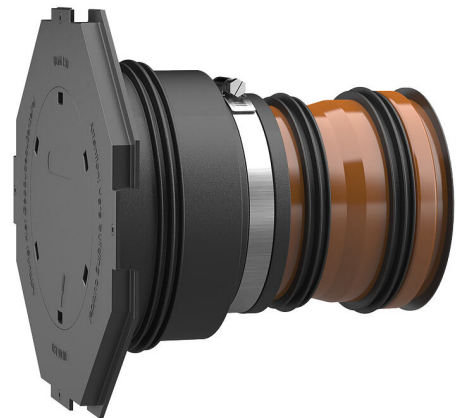
UDME150/300 KG

Cikksz.: 3030300237, GTIN: 4052487216029



- **beépített megmunkálási peremmel**
- **nem változik a folyásirány**

Átfolyásoptimalizált falátvezetés - megelőzi a lerakódásokat és a visszafolyást a szennyvízrendszerben. A három 3-as tömítőpántnak köszönhetően lehetővé teszi a dupla/szendvicspanel falakban történő tömítést.



A kép eltérhet a kiválasztott terméktől

TÉNYEK

Előnyök:

- a falvastagsághoz igazítva beépítésre készen kapható
- három 3-as tömítőpánt dupla/szendvicspanel falban történő használatra
- nyomásbiztosan tömített a betonozás után

Szállítási terjedelem:

- Gumimandzsetta beépített 3-as tömítőpánttal
- Szorító heveder
- Mandzsettafedél megmunkálási peremmel és vakdugóval az eltakaráshoz
- 2 kiegészítő 3-as tömítőpánt
- Lamellás dugó
- KG 2000 cső (beépítésre készen előreszerelve)



Méreték:

- DN 110: Legkisebb falvastagság: 240 mm
- DN 150: Legkisebb falvastagság: 300 mm

Tulajdonságok:

- zsaluzatba történő tömör beépítéshez
- beépítésre készen vakdugózva
- KG és KG 2000 minőségben kapható

Alkalmazási terület:

- DIN 18533 W1-E, DIN 18533 W2.1-E
- 1-es igénybevételi osztályú vízzáró beton, 2-es igénybevételi osztályú vízzáró beton

Nyersanyag:

- Gumimandzsetta és 3-as tömítőpántok: EPDM
- Mandzsettafedél: ABS
- Szorító heveder: St sn (W1) acél
- Lamellás dugó: PE
- KG cső: PVC-U / KG 2000 cső: PP

Tömítettség:

- gáz- és vízzáró
- radonzáró

Tesztek/szabványok:

- KG 2000 csövek a DIN EN 14758 szerint
- KG 2000 csövek a DIN EN 13476-2 szerint

TULAJDONSÁGOK

KG cső névleges szélessége:	DN 150
a következő átmérőjű haszonvezetékekhez használható Ø (mm):	160 mm
Falvastagság (mm):	300
Csomagolási egység:	1

KÉPEK

