

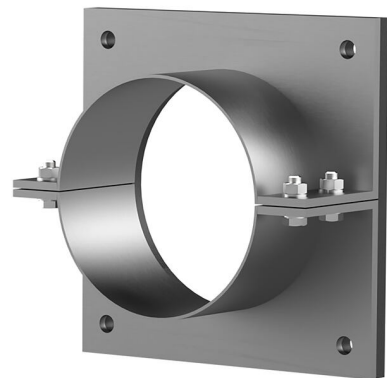
# osztott rozsdamentes acél perem

## utólagos tiplizéshez

### FAG1x100/80 A2

Cikksz.: 910920000, GTIN: 4052487021197

Falakban vagy padlólemezekben meglévő bemetszések/áttörések fölötti tiplizéshez már telepített haszoncsövek esetében.



A kép eltérhet a kiválasztott terméktől

## TÉNYEK

### Előnyök:

- osztott kivitel már telepített haszoncsövekhez
- az ügyfél igényeinek megfelelő egyedi kivitelek is gyártunk
- több átmenettel és különböző átmérekkel kapható

### Szállítási terjedelem:

- Rozsdamentes acél perem
- Felülettömítés
- Rögzítőelemek

## Méreték:

- A standard peremméreték: külső Ø, ill. külső □ megfelel az adott védőcső belső Ø + kb. 150 mm-nek (egy átmenet esetén, részletek a prospektusban)
- Standard felső hossz: 80 mm

## Alkalmazási terület:

- DIN 18533 W1-E, DIN 18533 W2.1-E
- 1-es igénybevételi osztályú vízzáró beton, 2-es igénybevételi osztályú vízzáró beton

## Nyersanyag:

- Perem: V2A (AISI 304L) vagy V4A (AISI 316L) nemesacél
- Felülettmítés: EPDM
- Rögzítőelemek: V4A (AISI 316L) nemesacél

## TULAJDONSÁGOK

Védőcső, belső Ø (mm):	100
Védőcső falvastagság (mm) S:	2
Perem standard méretei (mm):	185

## KÉPEK



# TARTOZÉK SZÜKSÉGES



EGO tömítőpaszta