

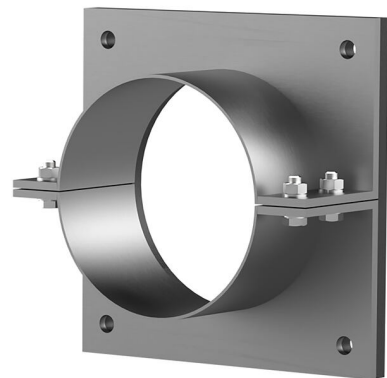
osztott rozsdamentes acél perem

utólagos tiplizéshez

FAG1x150/80 A2

Cikksz.: 910950000, GTIN: 4052487021227

Falakban vagy padlólemezekben meglévő bemetszések/áttörések fölötti tiplizéshez már telepített haszoncsövek esetében.



A kép eltérhet a kiválasztott terméktől

TÉNYEK

Előnyök:

- osztott kivitel már telepített haszoncsövekhez
- az ügyfél igényeinek megfelelő egyedi kivitelek is gyártunk
- több átmenettel és különböző átmérekkel kapható

Szállítási terjedelem:

- Rozsdamentes acél perem
- Felülettömítés
- Rögzítőelemek

Méreték:

- A standard peremméreték: külső \emptyset , ill. külső \square megfelel az adott védőcső belső \emptyset + kb. 150 mm-nek (egy átmenet esetén, részletek a prospektusban)
- Standard felső hossz: 80 mm

Alkalmazási terület:

- DIN 18533 W1-E, DIN 18533 W2.1-E
- 1-es igénybevételi osztályú vízzáró beton, 2-es igénybevételi osztályú vízzáró beton

Nyersanyag:

- Perem: V2A (AISI 304L) vagy V4A (AISI 316L) nemesacél
- Felülettoimítás: EPDM
- Rögzítőelemek: V4A (AISI 316L) nemesacél

TULAJDONSÁGOK

Védőcső, belső \emptyset (mm):	150
Védőcső falvastagság (mm) S:	2
Perem standard méretei (mm):	225

KÉPEK



TARTOZÉK SZÜKSÉGES



EGO tömítőpaszta