

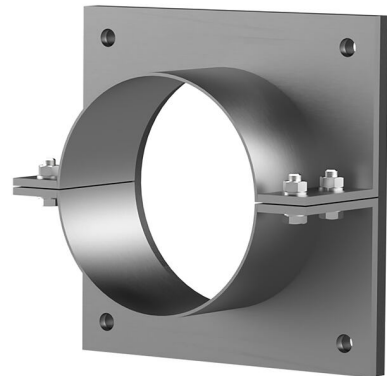
# osztott rozsdamentes acél perem

## utólagos tiplizéshez

### FAG1x80/80 A2

Cikksz.: 910910000, GTIN: 4052487021180

Falakban vagy padlólemezekben meglévő bemetszések/áttörések fölötti tiplizéshez már telepített haszoncsövek esetében.



A kép eltérhet a kiválasztott terméktől

## TÉNYEK

### Előnyök:

- osztott kivitel már telepített haszoncsövekhez
- az ügyfél igényeinek megfelelő egyedi kivitelek is gyártunk
- több átmenettel és különböző átmérőkkel kapható

### Szállítási terjedelem:

- Rozsdamentes acél perem
- Felülettömítés
- Rögzítőelemek

## Méreték:

- A standard peremméreték: külső Ø, ill. külső □ megfelel az adott védőcső belső Ø + kb. 150 mm-nek (egy átmenet esetén, részletek a prospektusban)
- Standard felső hossz: 80 mm

## Alkalmazási terület:

- DIN 18533 W1-E, DIN 18533 W2.1-E
- 1-es igénybevételi osztályú vízzáró beton, 2-es igénybevételi osztályú vízzáró beton

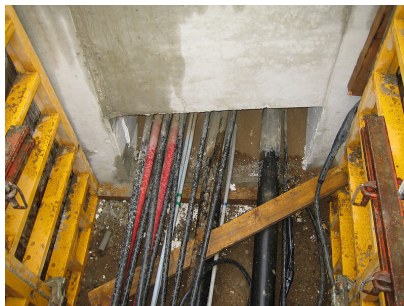
## Nyersanyag:

- Perem: V2A (AISI 304L) vagy V4A (AISI 316L) nemesacél
- Felülettmítés: EPDM
- Rögzítőelemek: V4A (AISI 316L) nemesacél

# TULAJDONSÁGOK

|                              |     |
|------------------------------|-----|
| Védőcső, belső Ø (mm):       | 80  |
| Védőcső falvastagság (mm) S: | 2   |
| Perem standard méretei (mm): | 170 |

## KÉPEK



# TARTOZÉK SZÜKSÉGES



EGO tömítőpaszta