

Flangia in plastica

per la posa successiva di tasselli

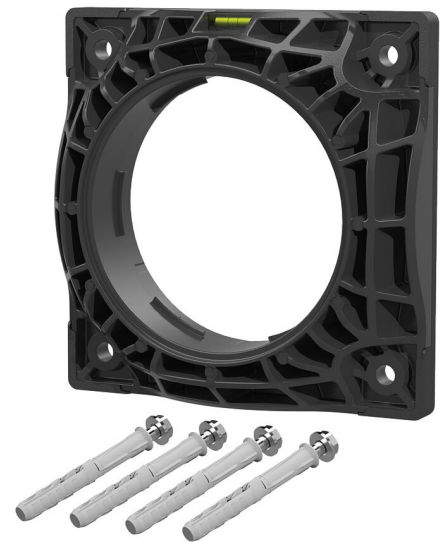
HSI150 DFK

Cod. art.: 2118010020, GTIN: 4052487156264



- **con livella integrata**
- **soluzione testata per l'uso in sistemi compositi di calcestruzzo fresco**

Per la posa successiva di tasselli tramite fori di carotaggio o per il fissaggio con viti su alloggiamenti. Consente il collegamento a tenuta di gas e impermeabile delle guarnizioni di sistema per cavi e tubi di protezione per cavi.



L'immagine può differire dal prodotto selezionato

FATTI

Vantaggi:

- possibilità di collegamento per la guarnizione di sistema (ad es. collegamento di tubi di protezione per cavi o guarnizioni di tenuta per cavi)
- Possibilità di montaggio sulle pareti di container
- guarnizione superficiale a sovrapposizione

Dotazione:

- elementi di fissaggio, compreso anello di tenuta
- 1 guarnizione superficiale da 6 mm

Dimensioni:

- Lunghezza x larghezza: 235 x 235 mm
- interasse consigliato per i fori di carotaggio: 250 mm
- Ø max fori di carotaggio: 150 mm
- Montaggio davanti alla parete inclusa guarnizione superficiale: 63 mm

Campo d'applicazione:

- Classe di esposizione all'acqua DIN 18533: W1-E e W2.1-E
- calcestruzzo impermeabile classe di sollecitazione 1, calcestruzzo impermeabile classe di sollecitazione 2

Materiale:

- Flangia: poliammide rinforzato con fibra di vetro
- Guarnizione superficiale: EPDM
- Elementi di fissaggio: acciaio inox V4A (AISI 316L)

Tenuta:

- a tenuta di gas e impermeabile fino a 2,5 bar

IMMAGINI



ACCESSORI NECESSARI



Massa sigillante EGO