

Tubo di rivestimento di collegamento

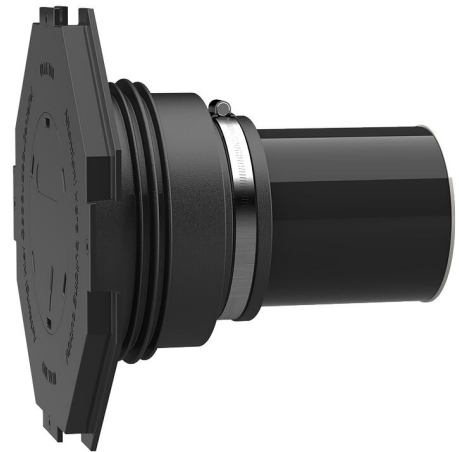
AFR 100/400

Cod. art.: 3030300009, GTIN: 4052487143066



• Flangia di raccordo integrata

Consente il collegamento diretto di un tubo di protezione liscio DN 110 a una muffola a innesto/adesiva.



L'immagine può differire dal prodotto selezionato

FATTI

Vantaggi:

- per il collegamento diretto di una muffola a innesto/adesiva DN 110
- disponibile già pronto per il montaggio sugli spessori dei muri
- a tenuta di pressione in seguito al rivestimento in calcestruzzo

Dotazione:

- manicotto in gomma con guarnizione a 3 nervature integrata
- Nastro di serraggio
- Tappo del manicotto con flangia di raccordo e tappo cieco per l'inserimento
- Tappi
- Tubo in plastica DN 110 (tutto premontato e pronto per l'installazione)



Proprietà:

- per l'installazione a filo della cassaforma
- chiusura cieca e pronto per l'installazione

Campo d'applicazione:

- Classe di esposizione all'acqua DIN 18533: W1-E e W2.1-E
- calcestruzzo impermeabile classe di sollecitazione 1, calcestruzzo impermeabile classe di sollecitazione 2

Materiale:

- Manicotto in gomma: EPDM
- Tappo del manicotto: ABS
- Nastro di serraggio: acciaio St sn (W1)
- Tappo: PE
- Tubo: PVC-U

Tenuta:

- a tenuta di gas e impermeabile
- a tenuta di radon

PROPRIETÀ

D1 (mm):	100
D2 (mm):	110
D4 (mm):	260
D3 (mm):	290
Spessore parete (mm):	400
Confezione:	1

IMMAGINI

