

# Passaggio a parete universale

## senza bordo per l'installazione in pareti stratificate/doppie

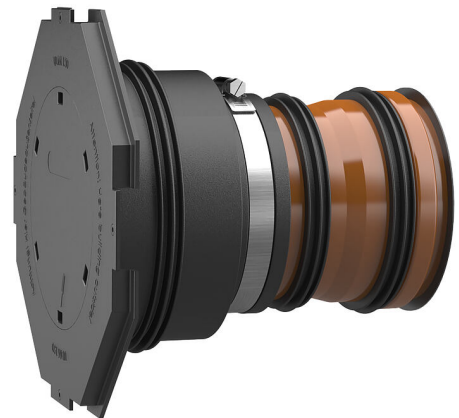
### UDME150/300 KG

Cod. art.: 3030300237, GTIN: 4052487216029



- con flangia di raccordo integrata
- nessuna modifica della direzione del flusso

Passaggio a parete con flusso ottimizzato - previene la formazione di depositi e ristagni nel sistema delle acque di scarico. Grazie alle guarnizioni a 3 nervature consente la guarnizione di pareti stratificate/doppie.



L'immagine può differire dal prodotto selezionato

## FATTI

### Vantaggi:

- disponibile già pronto per il montaggio sugli spessori dei muri
- tre guarnizioni a 3 nervature per l'uso su pareti stratificate/doppie
- a tenuta di pressione in seguito al rivestimento in calcestruzzo

### Dotazione:

- manicotto in gomma con guarnizione a 3 nervature integrata
- Nastro di serraggio
- Tappo del manicotto con flangia di raccordo e tappo cieco per l'inserimento
- 2 guarnizioni a 3 nervature aggiuntive
- Tappo lamellare
- Tubo KG (2000) (premontato e pronto per l'installazione)



## Dimensioni:

- DN 110: spessore minimo del muro 240 mm
- DN 150: spessore minimo del muro 300 mm

## Proprietà:

- per l'installazione a filo della cassaforma
- chiusura cieca e pronto per l'installazione
- disponibile nella qualità KG e KG 2000

## Campo d'applicazione:

- DIN 18533 W1-E, DIN 18533 W2.1-E
- Calcestruzzo impermeabile classe di sollecitazione 1, Calcestruzzo impermeabile classe di sollecitazione 2

## Materiale:

- Manicotto in gomma e guarnizioni a 3 nervature: EPDM
- Tappo del manicotto: ABS
- Nastro di serraggio: acciaio St sn (W1)
- Tappo lamellare: PE
- Tubo KG: PVC-U / Tubo KG 2000: PP

## Tenuta:

- a tenuta di gas e impermeabile
- a tenuta di radon

## Test/norme:

- Tubi KG 2000 conformemente a DIN EN 14758
- Tubi KG 2000 conformemente a DIN EN 13476-2

# PROPRIETÀ

Larghezza nominale tubo KG:	DN 150
Ideale per condotta fluidi Ø (mm):	160 mm
Spessore parete (mm):	300
Confezione:	1

# IMMAGINI

