

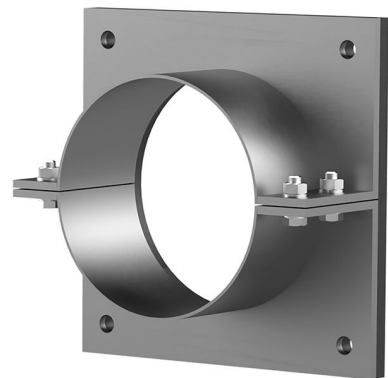
# Flangia in acciaio inox divisa

## per la posa successiva di tasselli

### FAG1x100/80 A2

Cod. art.: 910920000, GTIN: 4052487021197

Per la posa di tasselli in cavità/aperture presenti in muri o plinti di fondazione, con condotte per fluidi già posate.



L'immagine può differire dal prodotto selezionato

## FATTI

### Vantaggi:

- finitura divisa per condotte per fluidi già posate
- finiture personalizzate, realizzabili secondo le specifiche fornite dai clienti
- disponibile anche con più passaggi e diversi diametri

### Dotazione:

- Flangia in acciaio inox
- Guarnizione superficiale
- Elementi di fissaggio

## Dimensioni:

- La dimensione standard del  $\varnothing$ e o  $\square$ a della flangia corrisponde al  $\varnothing$ i del tubo di rivestimento + ca. 150 mm (con un passaggio, per maggiori dettagli consultare il dépliant)
- Lunghezza superiore standard: 80 mm

## Campo d'applicazione:

- DIN 18533 W1-E, DIN 18533 W2.1-E
- Calcestruzzo impermeabile classe di sollecitazione 1, Calcestruzzo impermeabile classe di sollecitazione 2

## Materiale:

- Flangia: acciaio inox V2A (AISI 304L) o V4A (AISI 316L)
- Guarnizione superficiale: EPDM
- Elementi di fissaggio: acciaio inox V4A (AISI 316L)

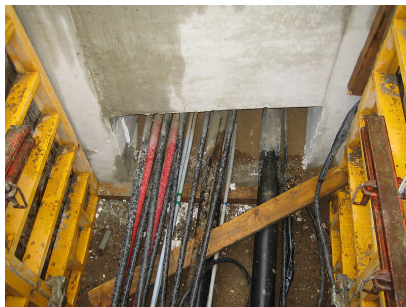
## PROPRIETÀ

Tubo di rivestimento  $\varnothing$  (mm): 100

Tubo di rivestimento spessore muro (mm) S: 2

Dimensioni standard flangia (mm): 185

## IMMAGINI



# ACCESSORI NECESSARI



Massa sigillante EGO