

# Tubo di rivestimento di collegamento

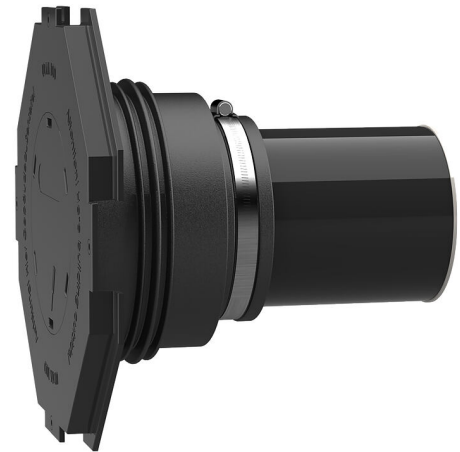
## AFR 100/400

Cod. art.: 3030300009, GTIN: 4052487223881



### • Flangia di raccordo integrata

Consente il collegamento diretto di un tubo di protezione liscio DN 110 a una muffola a innesto/adesiva.



L'immagine può differire dal prodotto selezionato

## FATTI

### Vantaggi:

- per il collegamento diretto di una muffola a innesto/adesiva DN 110
- disponibile già pronto per il montaggio sugli spessori dei muri
- a tenuta di pressione in seguito al rivestimento in calcestruzzo

### Dotazione:

- manicotto in gomma con guarnizione a 3 nervature integrata
- Nastro di serraggio
- Tappo del manicotto con flangia di raccordo e tappo cieco per l'inserimento
- Tappi
- Tubo in plastica DN 110 (tutto premontato e pronto per l'installazione)



## Proprietà:

- per l'installazione a filo della cassaforma
- chiusura cieca e pronto per l'installazione

## Campo d'applicazione:

- DIN 18533 W1-E, DIN 18533 W2.1-E
- Calcestruzzo impermeabile classe di sollecitazione 1, Calcestruzzo impermeabile classe di sollecitazione 2

## Materiale:

- Manicotto in gomma: EPDM
- Tappo del manicotto: ABS
- Nastro di serraggio: acciaio St sn (W1)
- Tappo: PE
- Tubo: PVC-U

## Tenuta:

- a tenuta di gas e impermeabile
- a tenuta di radon

## PROPRIETÀ

D1 (mm):	100
D2 (mm):	110
D4 (mm):	260
D3 (mm):	290
Spessore parete (mm):	400
Confezione:	5

## IMMAGINI

