

# Kunststof flens

voor aanbrenging achteraf

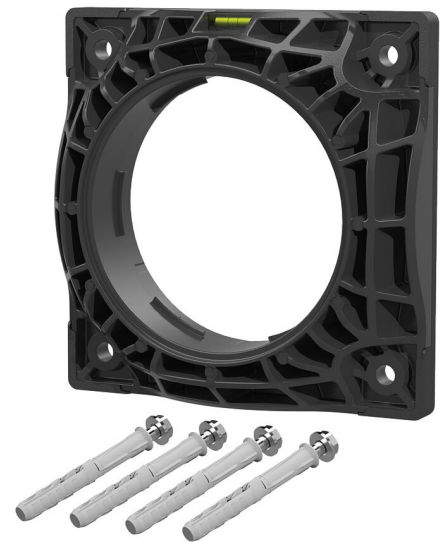
## HSI150 DFK

Artikel-nr.: 2118010020, GTIN: 4052487156264



- **Met geïntegreerde waterpas**
- **Beproefde oplossing voor gebruik bij stortbeton-afdichtsystemen**

Om naderhand via boringen met pluggen te monteren of op behuizingen te schroeven. Maakt de gas- en waterdichte aansluiting mogelijk van systeemaafdichtingen voor kabel- en mantelbuizen.



De getoonde afbeelding kan afwijken van het gekozen product

## FEITEN

### Voordelen:

- Eenzijdige aansluiting voor systeemafdichting mogelijk (bijv. koppeling voor mantelbuis of kabelafdichting)
- Montage op wanden van containers mogelijk
- Vormsluitende vlakafdichting

### Leveringsomvang:

- Bevestigingselementen inclusief afdichtingsring
- Oppervlakteafdichting, 6 mm dik

## Afmetingen:

- Lengte x breedte: 235 x 235 mm
- aanbevolen asafstand van de boringen: 250 mm
- Boringen max. Ø: 150 mm
- Opbouw voor de wand, inclusief oppervlakteafdichting: 63 mm

## Toepassingsgebied:

- DIN 18533 W1-E, DIN 18533 W2.1-E
- Waterdicht beton belastingsklasse 1, Waterdicht beton belastingsklasse 2

## Materiaal:

- Flens: glasvezel versterkt polyamide
- Oppervlakteafdichting: EPDM
- Bevestigingselementen: roestvrijstaal V4A (AISI 316L)

## Dichtheid:

- gas- en waterdicht tot 2,5 bar

## FOTO'S



# TOEBEHOREN NODIG



Afdichtingsmiddel EGO