

Universele wanddoorvoer

zonder stootrand

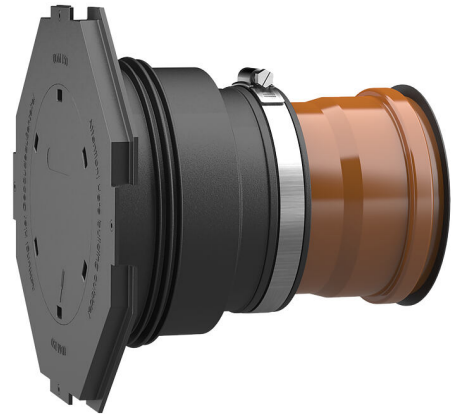
UDM150/250 KG

Artikel-nr.: 3030300207, GTIN: 4052487215718



- **Met geïntegreerde aansmeerflens**
- **geen verandering van de stroomrichting**
- **drukdicht na storting in het beton**

Wanddoorvoer met optimale doorstroming - voorkomt afzettingen in de terugloop van het afvoersysteem. Maakt het door de bijzondere constructie mogelijk handelsconforme KG (2000)-buizen direct op de bouwplaats te veranderen in, aan de wanddikte aangepaste, wanddoorvoeren. Optioneel ook voorbereid op de wanddikte verkrijgbaar.



De getoonde afbeelding kan afwijken van het gekozen product

FEITEN

Voordelen:

- ter plaatse aanpasbaar aan de wanddikte of passend voor de wanddikte leverbaar
- eenvoudige en snelle montage
- optimaal geschikt voor opslag

Leveringsomvang:

- Manchet: Rubber manchet, spanband, manchetdeksel met aansmeerflens en blinddeksel om erin te slaan, lamellenplug (voorgemonteerd)
- Set: Rubber manchet, spanband, manchetdeksel met aansmeerflens en blinddeksel om erin te slaan, lamellenplug in KG (2000) buis (klaar voor inbouw voorgemonteerd)



Afmetingen:

- DN 110: minimum wanddikte 200 mm
- DN 150: minimum wanddikte 240 mm

Kenmerken:

- voor inbouw in lijn met bekisting
- klaar voor inbouw blind gesloten
- verkrijgbaar voor KG en KG 2000 buizen DN 110 en DN 160

Toepassingsgebied:

- DIN 18533 W1-E, DIN 18533 W2.1-E
- Waterdicht beton belastingsklasse 1, Waterdicht beton belastingsklasse 2

Materiaal:

- Rubber manchet: EPDM
- Manchetdeksel: ABS
- Spanband: staal St sn (W1)
- Lamellenplug: PE
- KG-buis: PVC-U / KG 2000-buis: PP

Dichtheid:

- gas- en waterdicht
- radondicht

Keuringen/normen:

- KG 2000-buizen volgens DIN EN 14758
- KG-buizen volgens DIN EN 13476-2

KENMERKEN

| | |
|---|--------|
| KG-buis nominale breedte: | DN 150 |
| geschikt voor communicatieleidingen Ø (mm): | 160 mm |
| Wanddikte (mm): | 250 |
| Verpakkingseenheid: | 1 |

FOTO'S

