

# Universele wanddoorvoer

## zonder stootrand

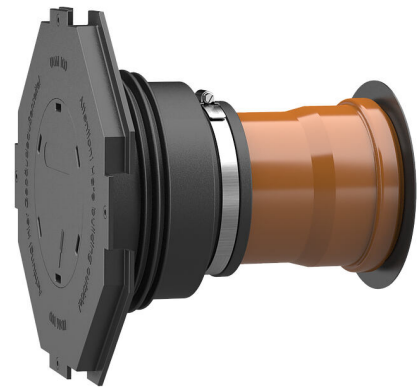
### UDM100/250 KG

Artikel-nr.: 3030300193, GTIN: 4052487215572



- **Met geïntegreerde aansmeerflens**
- **geen verandering van de stroomrichting**
- **drukdicht na storting in het beton**

Wanddoorvoer met optimale doorstroming - voorkomt afzettingen in de terugloop van het afvoersysteem. Maakt het door de bijzondere constructie mogelijk handelsconforme KG (2000)-buizen direct op de bouwplaats te veranderen in, aan de wanddikte aangepaste, wanddoorvoeren. Optioneel ook voorbereid op de wanddikte verkrijgbaar.



De getoonde afbeelding kan afwijken van het gekozen product

## FEITEN

### Voordelen:

- ter plaatse aanpasbaar aan de wanddikte of passend voor de wanddikte leverbaar
- eenvoudige en snelle montage
- optimaal geschikt voor opslag

### Leveringsomvang:

- Manchet: Rubber manchet, spanband, manchetdeksel met aansmeerflens en blinddeksel om erin te slaan, lamellenplug (voorgemonteerd)
- Set: Rubber manchet, spanband, manchetdeksel met aansmeerflens en blinddeksel om erin te slaan, lamellenplug in KG (2000) buis (klaar voor inbouw voorgemonteerd)



## Afmetingen:

- DN 110: minimum wanddikte 200 mm
- DN 150: minimum wanddikte 240 mm

## Kenmerken:

- voor inbouw in lijn met bekisting
- klaar voor inbouw blind gesloten
- verkrijgbaar voor KG en KG 2000 buizen DN 110 en DN 160

## Toepassingsgebied:

- DIN 18533 W1-E, DIN 18533 W2.1-E
- Waterdicht beton belastingsklasse 1, Waterdicht beton belastingsklasse 2

## Materiaal:

- Rubber manchet: EPDM
- Manchetdeksel: ABS
- Spanband: staal St sn (W1)
- Lamellenplug: PE
- KG-buis: PVC-U / KG 2000-buis: PP

## Dichtheid:

- gas- en waterdicht
- radondicht

## Keuringen/normen:

- KG 2000-buizen volgens DIN EN 14758
- KG-buizen volgens DIN EN 13476-2

## KENMERKEN

KG-buis nominale breedte:	DN 100
geschikt voor communicatieleidingen Ø (mm):	110 mm
Wanddikte (mm):	250
Verpakkingseenheid:	1

# FOTO'S

