

# Universele wanddoorvoer

zonder stootrand voor inbouw in dubbele of elementwanden

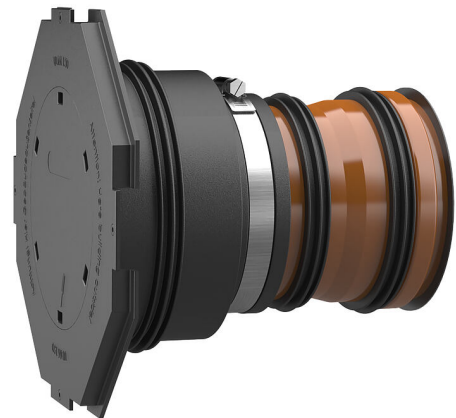
## UDME150/300 KG

Artikel-nr.: 3030300237, GTIN: 4052487216029



- **Met geïntegreerde aansmeerflens**
- **geen verandering van de stroomrichting**

Wanddoorvoer met optimale doorstroming - voorkomt afzettingen in de terugloop van het afvoersysteem. Maakt door 3-ribben afdichtingen een afdichting mogelijk in dubbele of elementwanden.



De getoonde afbeelding kan afwijken van het gekozen product

## FEITEN

### Voordelen:

- klaar voor inbouw leverbaar op wanddikte
- drie 3-ribben afdichtingen voor gebruik in dubbele of elementwanden
- drukkicht na storting in het beton

### Leveringsomvang:

- Rubber manchet met geïntegreerde 3-ribben afdichting
- Spanband
- Manchetdeksel met aansmeerflens en blinddeksel om erin te slaan
- 2 extra 3-ribben afdichtingen
- Lamellenplug
- KG (2000) buis (klaar voor inbouw voorgemonteerd)



## Afmetingen:

- DN 110: minimum wanddikte 240 mm
- DN 150: minimum wanddikte 300 mm

## Kenmerken:

- voor inbouw in lijn met bekisting
- klaar voor inbouw blind gesloten
- in KG en KG 2000 kwaliteit verkrijgbaar

## Toepassingsgebied:

- DIN 18533 W1-E, DIN 18533 W2.1-E
- Waterdicht beton belastingsklasse 1, Waterdicht beton belastingsklasse 2

## Materiaal:

- Rubber manchet en 3-ribben afdichtingen: EPDM
- Manchetdeksel: ABS
- Spanband: staal St sn (W1)
- Lamellenplug: PE
- KG-buis: PVC-U / KG 2000-buis: PP

## Dichtheid:

- gas- en waterdicht
- radondicht

## Keuringen/normen:

- KG 2000-buizen volgens DIN EN 14758
- KG-buizen volgens DIN EN 13476-2

# KENMERKEN

KG-buis nominale breedte:	DN 150
geschikt voor communicatieleidingen Ø (mm):	160 mm
Wanddikte (mm):	300
Verpakkingseenheid:	1

## FOTO'S

