

Universele wanddoorvoer

zonder stootrand voor inbouw in dubbele of elementwanden

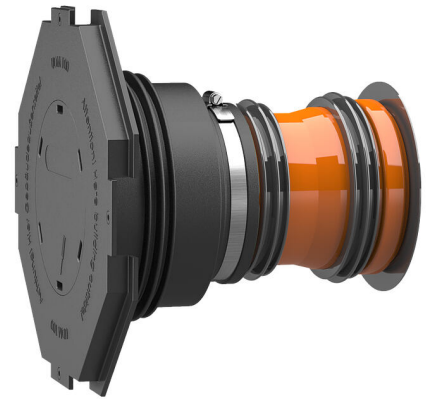
UDME100/250 KG

Artikel-nr.: 3030300223, GTIN: 4052487215879



- **Met geïntegreerde aansmeerflens**
- **geen verandering van de stroomrichting**

Wanddoorvoer met optimale doorstroming - voorkomt afzettingen in de terugloop van het afvoersysteem. Maakt door 3-ribben afdichtingen een afdichting mogelijk in dubbele of elementwanden.



De getoonde afbeelding kan afwijken van het gekozen product

FEITEN

Voordelen:

- klaar voor inbouw leverbaar op wanddikte
- drie 3-ribben afdichtingen voor gebruik in dubbele of elementwanden
- drukdicht na storting in het beton

Leveringsomvang:

- Rubber manchet met geïntegreerde 3-ribben afdichting
- Spanband
- Manchetdeksel met aansmeerflens en blinddeksel om erin te slaan
- 2 extra 3-ribben afdichtingen
- Lamellenplug
- KG (2000) buis (klaar voor inbouw voorgemonteerd)



Afmetingen:

- DN 110: minimum wanddikte 240 mm
- DN 150: minimum wanddikte 300 mm

Kenmerken:

- voor inbouw in lijn met bekisting
- klaar voor inbouw blind gesloten
- in KG en KG 2000 kwaliteit verkrijgbaar

Toepassingsgebied:

- DIN 18533 W1-E, DIN 18533 W2.1-E
- Waterdicht beton belastingsklasse 1, Waterdicht beton belastingsklasse 2

Materiaal:

- Rubber manchet en 3-ribben afdichtingen: EPDM
- Manchetdeksel: ABS
- Spanband: staal St sn (W1)
- Lamellenplug: PE
- KG-buis: PVC-U / KG 2000-buis: PP

Dichtheid:

- gas- en waterdicht
- radondicht

Keuringen/normen:

- KG 2000-buizen volgens DIN EN 14758
- KG-buizen volgens DIN EN 13476-2

KENMERKEN

KG-buis nominale breedte:	DN 100
geschikt voor communicatieleidingen Ø (mm):	110 mm
Wanddikte (mm):	250
Verpakkingseenheid:	1

FOTO'S

